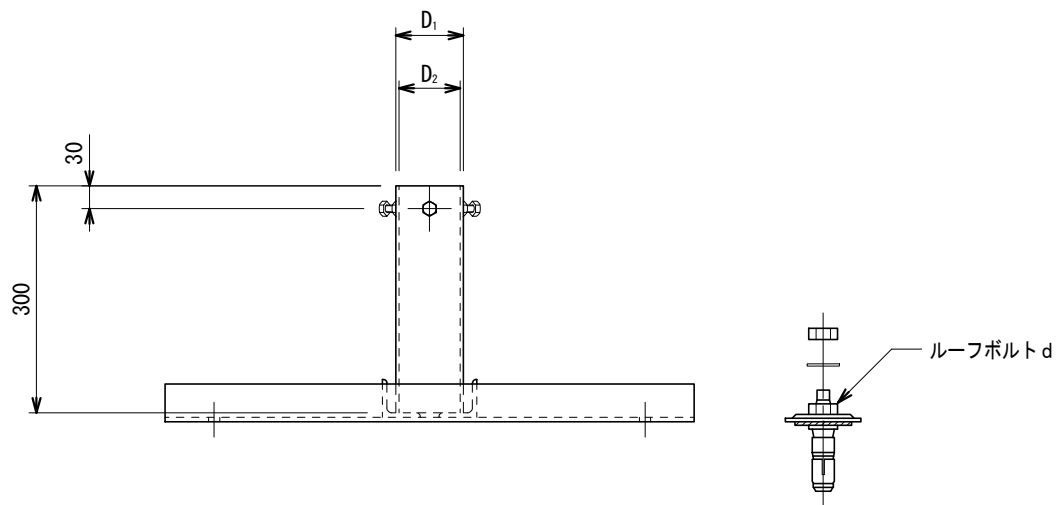
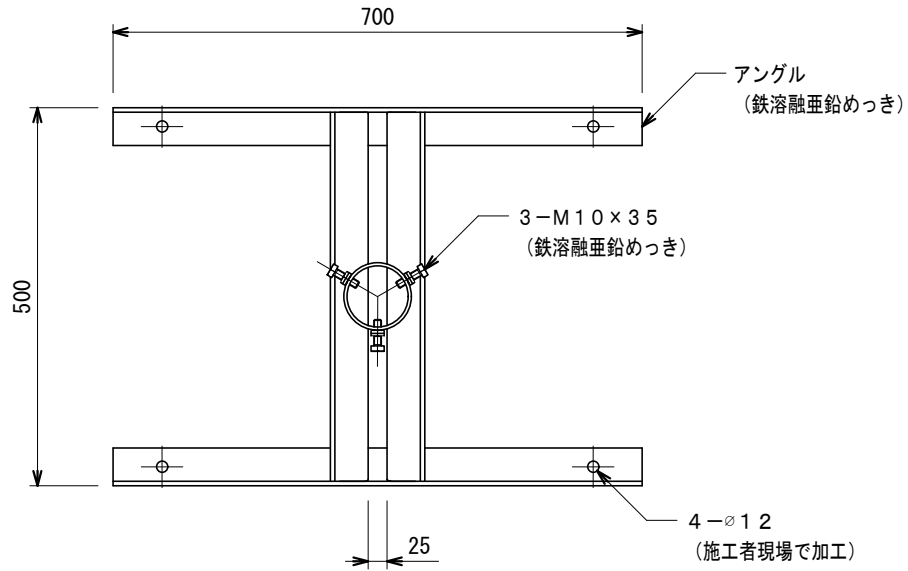


品番	品名	用途	仕様
	支持管取付台 (鋼管用)	折版片流用	
材質	SS400 溶融亜鉛めっき	尺度 1/10	単位: mm



品番	支持管外径	サヤ管内径 D ₂	サヤ管外径 D ₁	アングル寸法	ルーフボルト d
6251	48.6 φ	67.9 φ	76.3 φ	L-50×50×6	M8×4本付
6252	60.5 φ	80.7 φ	89.1 φ	"	"
6253	76.3 φ	93.2 φ	101.6 φ	L-75×75×6	"
6254	89.1 φ	105.3 φ	114.3 φ	"	"