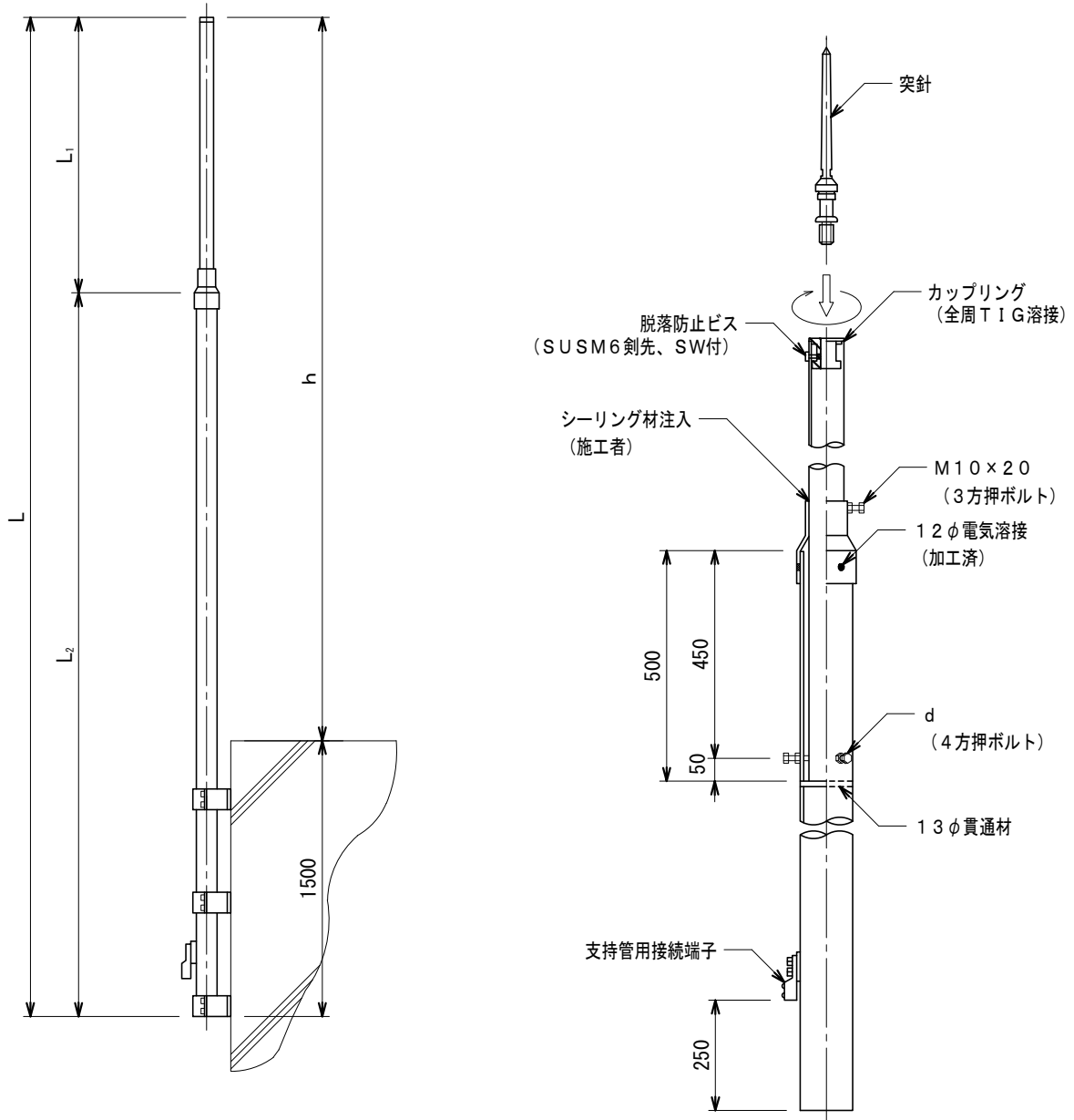


品番	品名	用途	仕様
	支持管 側壁型	管体導線型式	
材質	鋼管 (STK400) 溶融亜鉛めっき	尺度 /	単位 : mm



品番	全長 L (m)	有効長 h (m)	支持管寸法		
			L ₁	L ₂	d
5501-4	4.5	3	48.6φ×3.2t×0.5m	60.5φ×3.2t×4m	M12×25
5502-4	5.5	4	48.6φ×3.2t×1.5m	"	"
5504-4	6.5	5	48.6φ×3.2t×2.5m	"	"
5505-4	"	"	"	76.3φ×3.2t×4m	M12×35
5506-4	7.5	6	48.6φ×3.2t×3.5m	"	"
5507-4	"	"	"	76.3φ×4.2t×4m	"

注) カップリング及び支持管用接続端子は、取付済。

