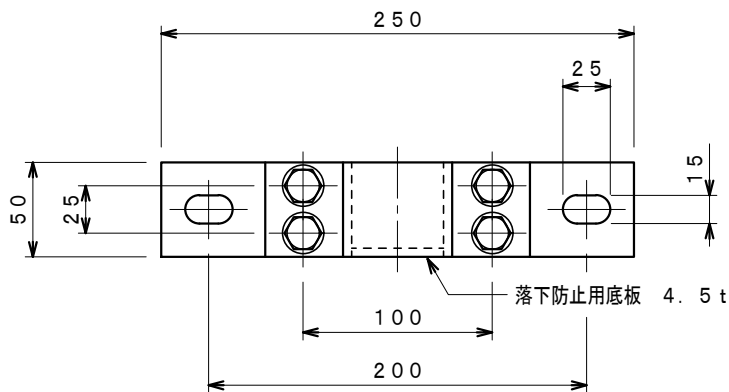
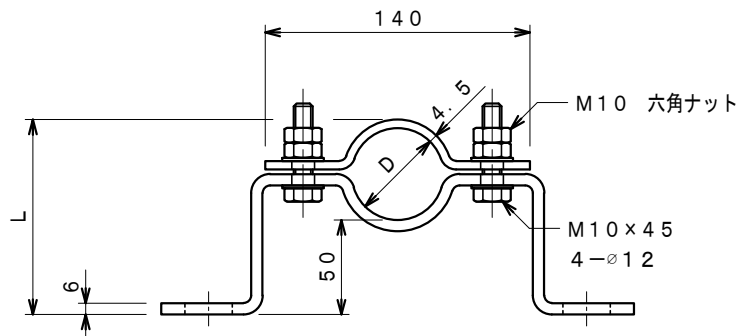
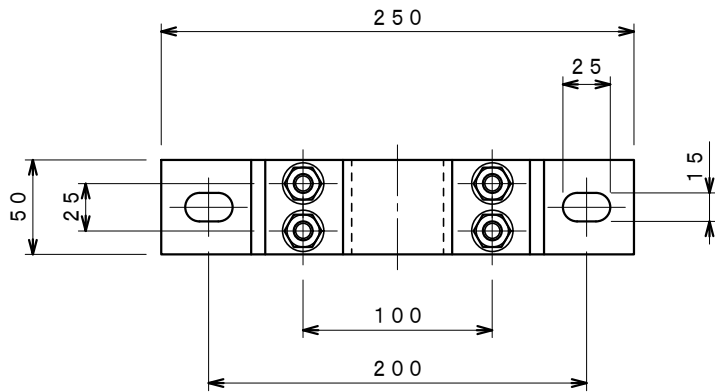


品番	品名	用途	仕様
	支持管取付金物（鋼管用）	コンクリート用	
材質	SS400溶融亜鉛めっき	尺度 1/4	単位：mm



品番	支持管外径D	L	アンカーボルト	摘要
6001	48.6φ	103.1	M12×2本使用	
6002	〃	〃	〃	底板付