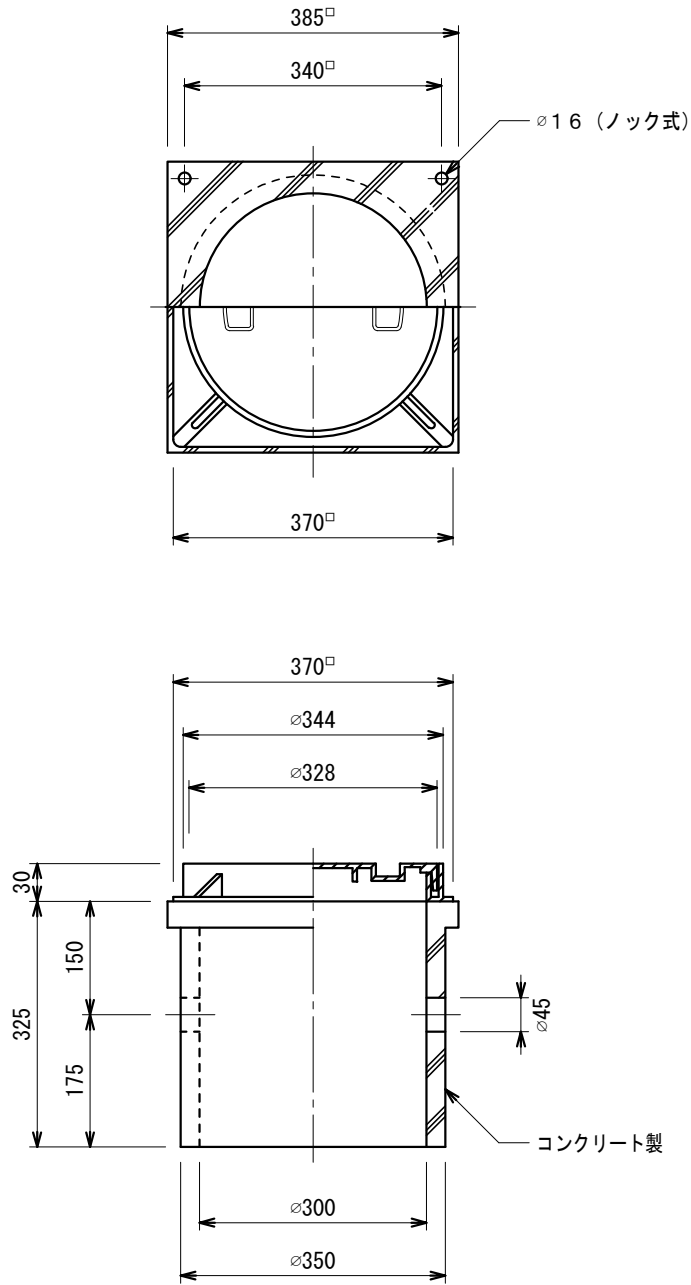


|    |                     |      |         |
|----|---------------------|------|---------|
| 品番 | 品名                  | 用途   | 仕様      |
|    | ハンドホール              |      |         |
| 材質 | 蓋 樹脂製<br>本体 コンクリート製 | 尺度 / | 単位 : mm |



| 品番   | 品名          | 安全荷重  |
|------|-------------|-------|
| 8303 | ハンドホール300-1 | 1.9KN |

