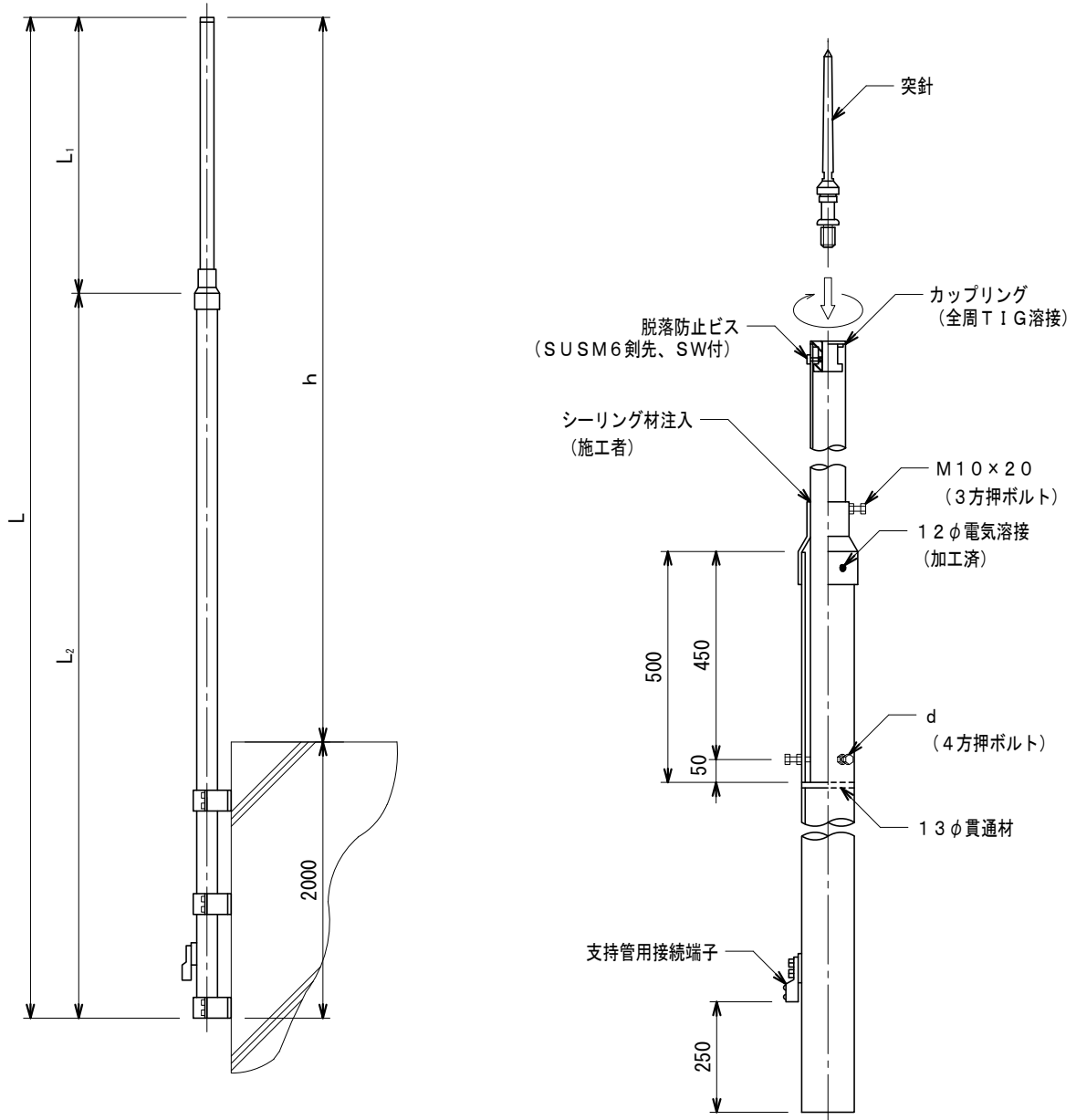


品番	品名	用途	仕様
	支持管 側壁型	管体導線型式	
材質	ステンレス管 (SUS304)	尺度 /	単位 : mm



品番	全長 L (m)	有効長 h (m)	支持管寸法		
			L ₁	L ₂	d
5782	5	3	48.6φ × 3t × 1m	60.5φ × 3t × 4m	M12 × 25
5783	6	4	48.6φ × 3t × 2m	〃	〃
5784	〃	〃	〃	76.3φ × 3t × 4m	M12 × 35
5785	7	5	48.6φ × 3t × 3m	〃	〃
5786	〃	〃	60.5φ × 3t × 3m	89.1φ × 3t × 4m	〃

注) カップリング及び支持管用接続端子は、取付済。