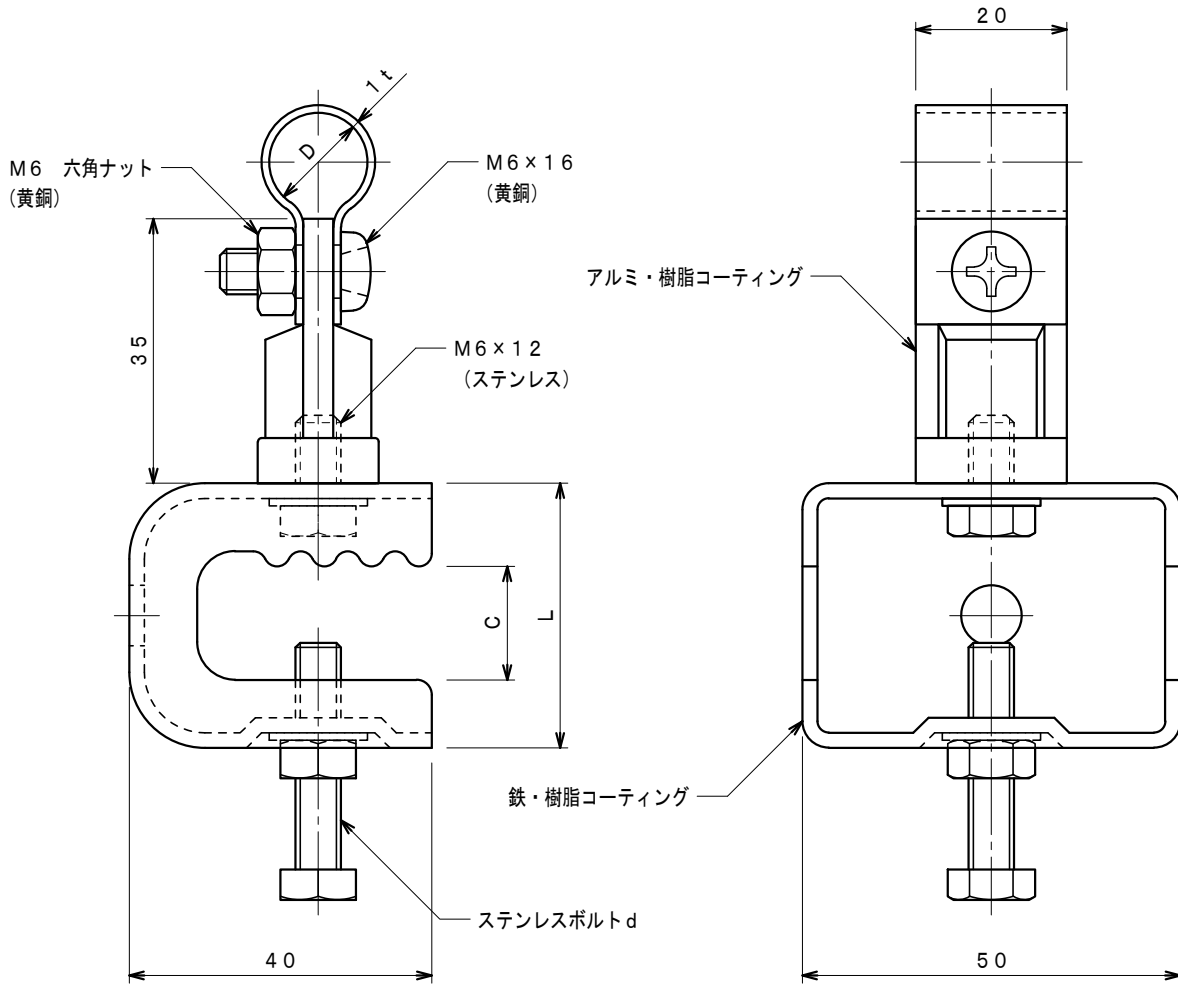


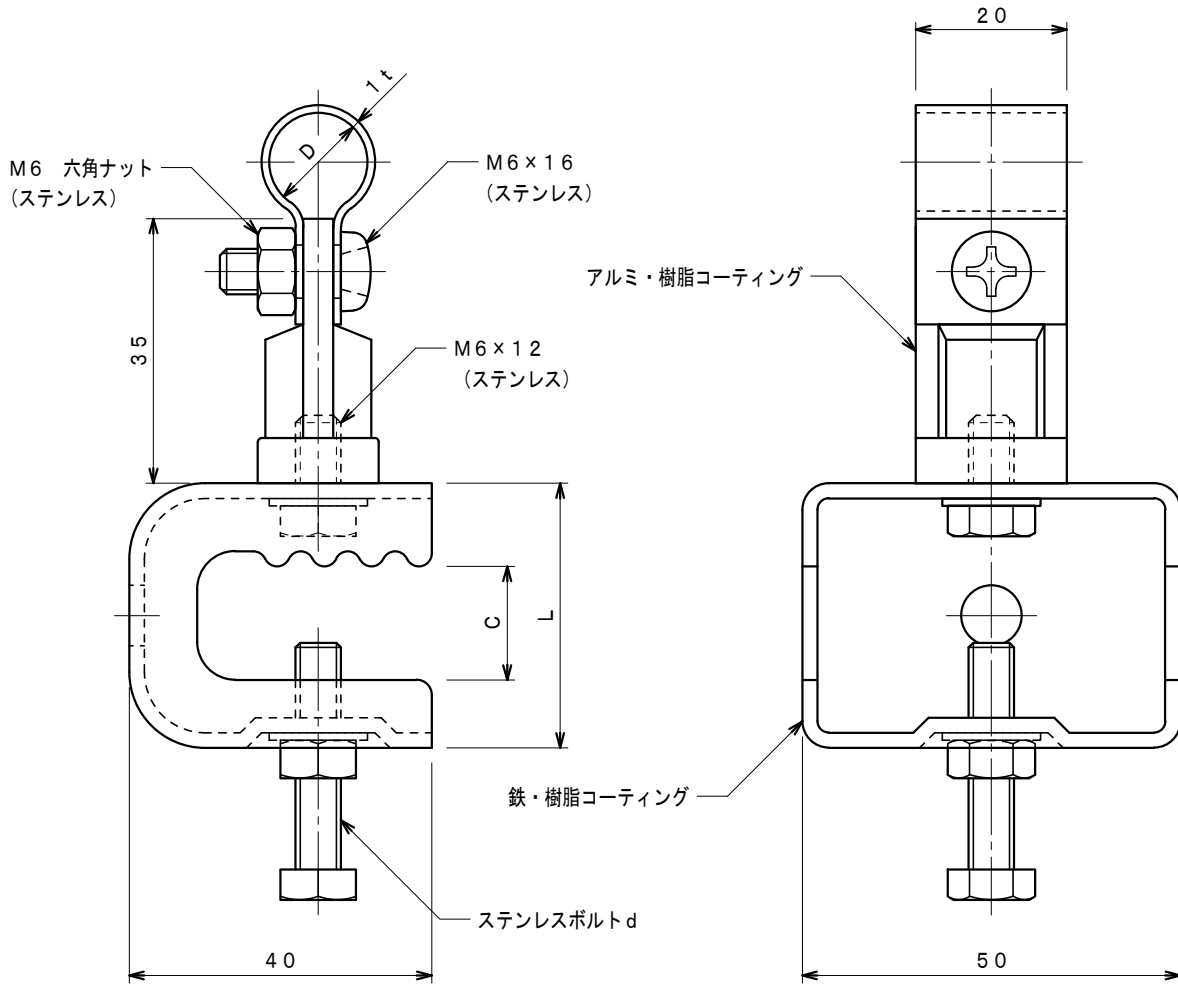
品番	品名	用途	仕様
	銅線取付金物	鉄骨用	
材質	バンド 黄銅製 金物 アルミ製 樹脂コーティング、鉄製 樹脂コーティング	尺度 1/1	単位: mm



品番	使用導線	D	鉄樹脂コーティング金物	C	L	d
S7021	40mm <sup>2</sup> 迄	11φ	小	15	35	M6×30
S7022	"	"	中	30	50	M8×40
S7023	60mm <sup>2</sup> 迄	13φ	小	15	35	M6×30
S7024	"	"	中	30	50	M8×40



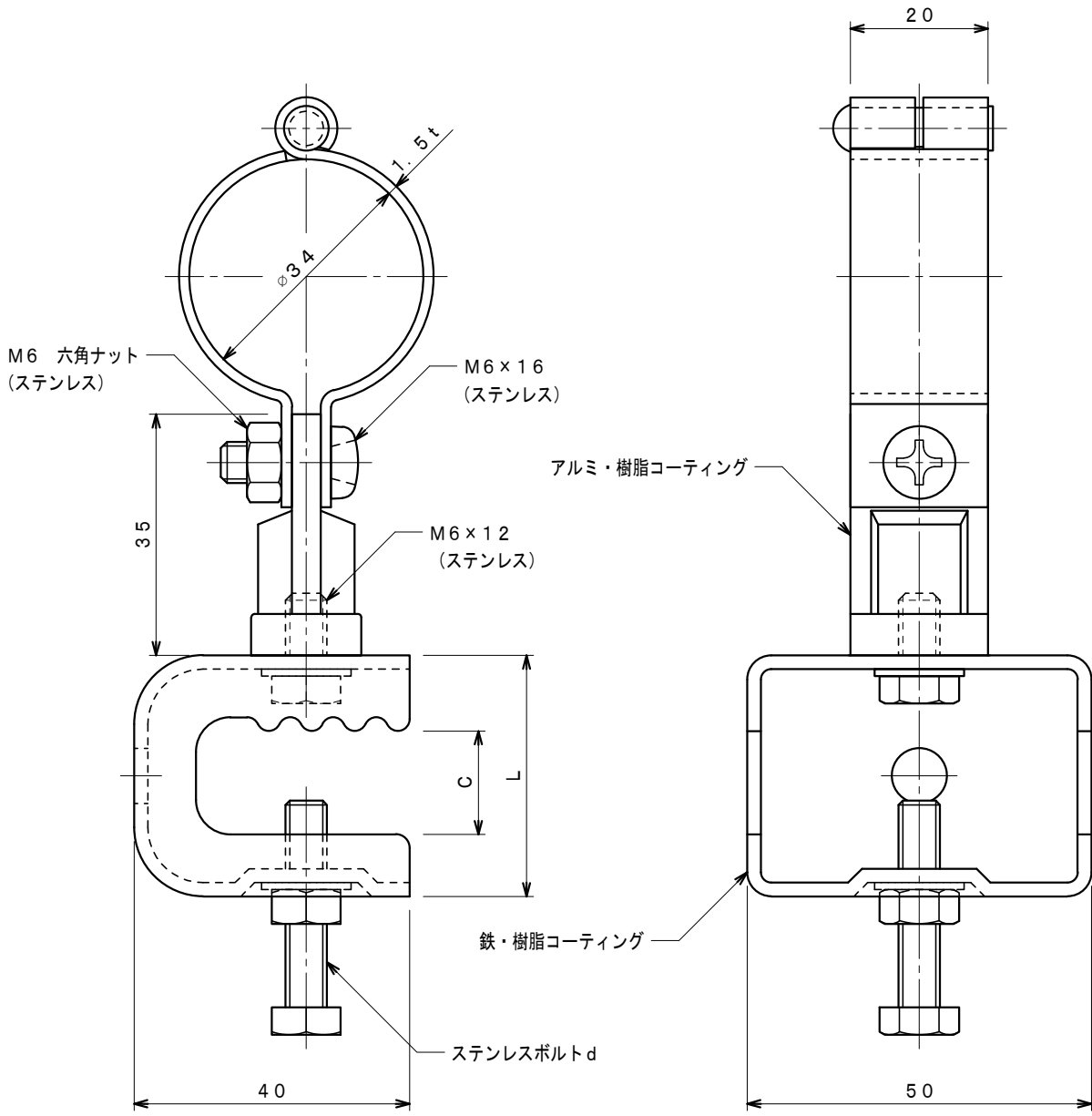
品番	品名	用途	仕様
	アルミ線取付金物	鉄骨用	
材質	バンド アルミ製 金物 アルミ製 樹脂コーティング、鉄製 樹脂コーティング	尺度 1/1	単位: mm



品番	使用導線	D	鉄樹脂コーティング金物	C	L	d
S7448	60mm <sup>2</sup> 迄	13φ	小	15	35	M6×30
S7449	"	"	中	30	50	M8×40
S7450	78mm <sup>2</sup> 迄	14.5φ	小	15	35	M6×30
S7451	"	"	中	30	50	M8×40



品番	品名	用途	仕様
	保護管取付金物	鉄骨用 (VE28)	
材質	バンド ステンレス製 金物 アルミ製 樹脂コーティング、鉄製 樹脂コーティング	尺度 1/1	単位: mm



品番	鉄樹脂コーティング金物	C	L	d
S7921	小	15	35	M6 × 30
S7922	中	30	50	M8 × 40

