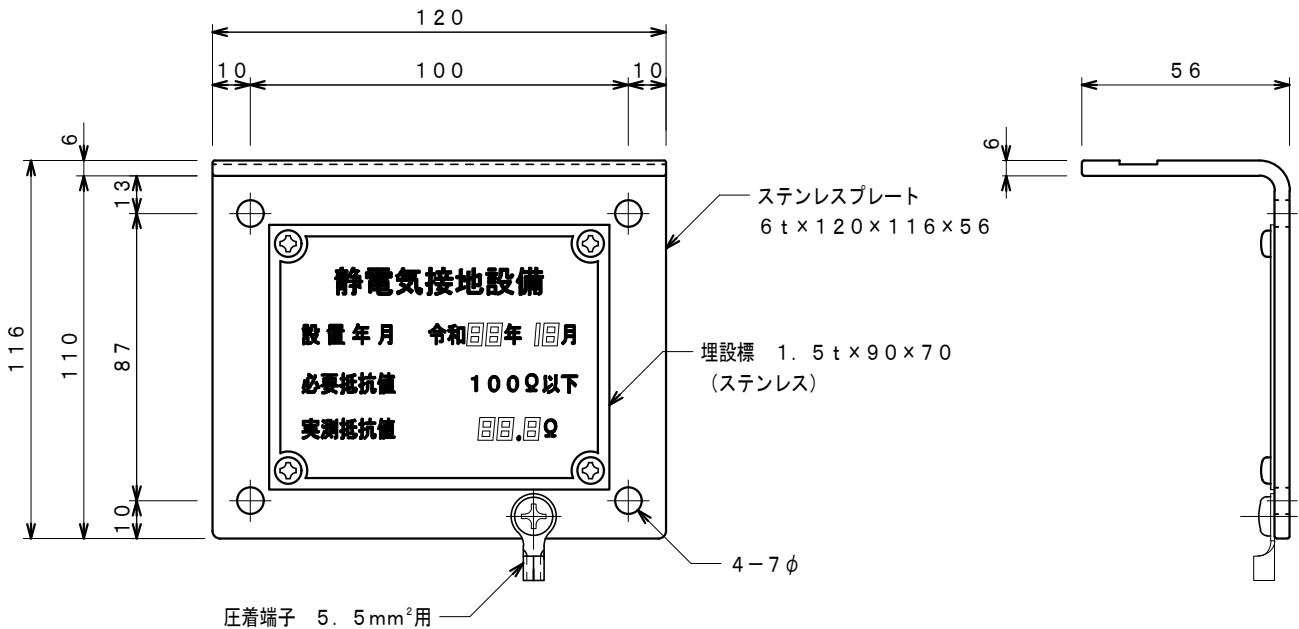
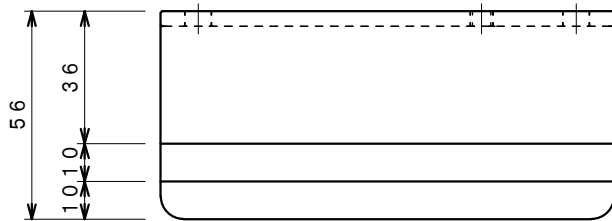


品番	品名	用途	仕様
8851	タンクローリー接地用金具		
材質	ステンレス製 (SUS304)	尺度 1/2	単位: mm



注) 各数値の記入は、黒色ペイントマーカーで凹部に充填して下さい。

M6 AYプラグ 4本付

