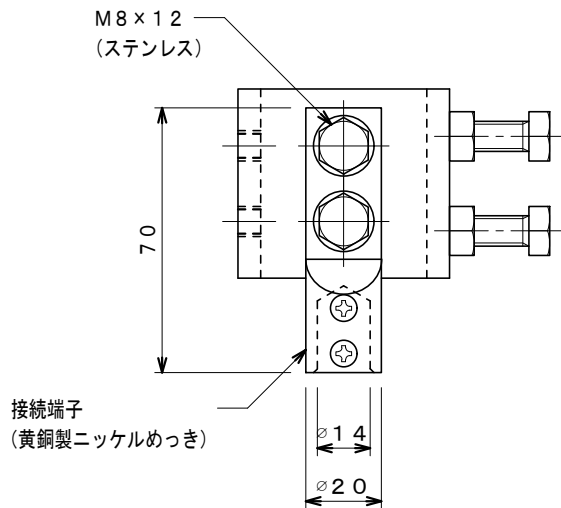
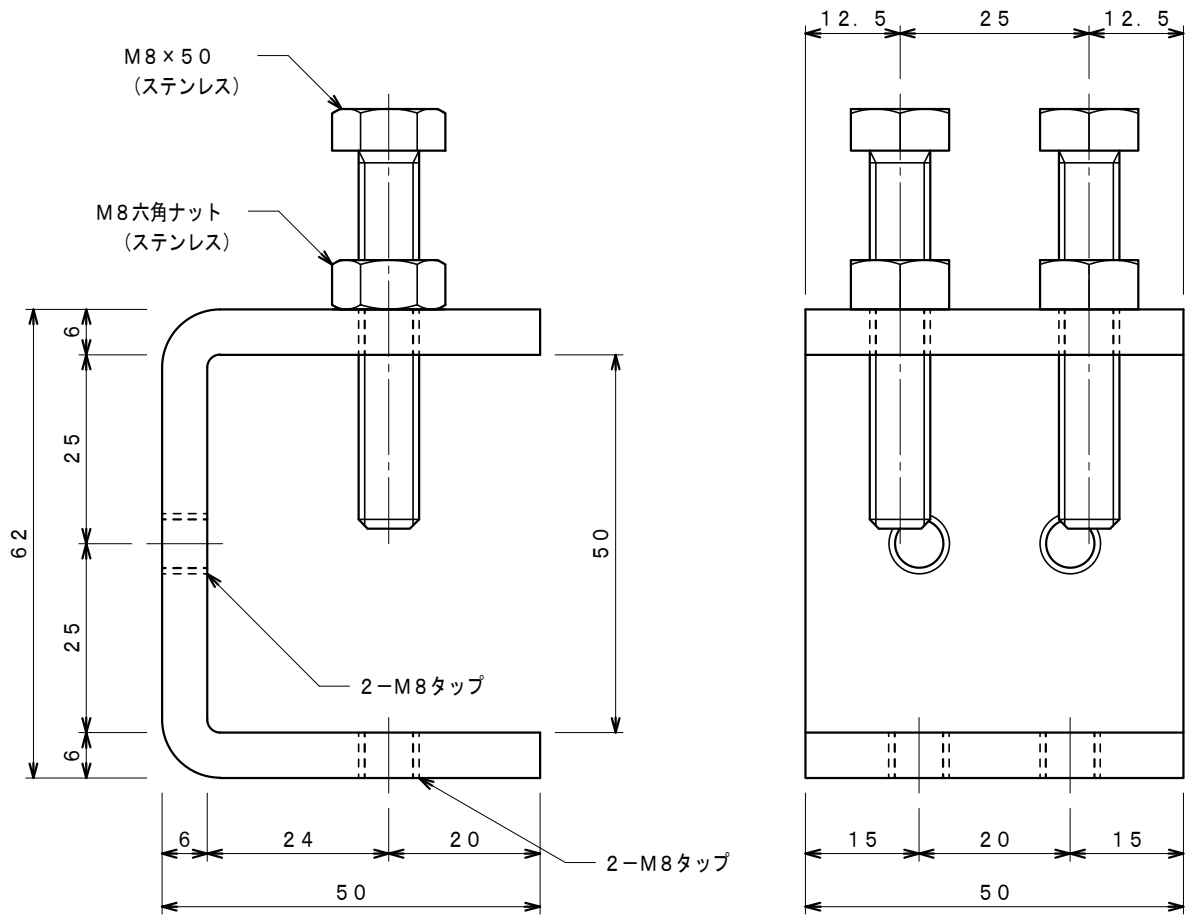
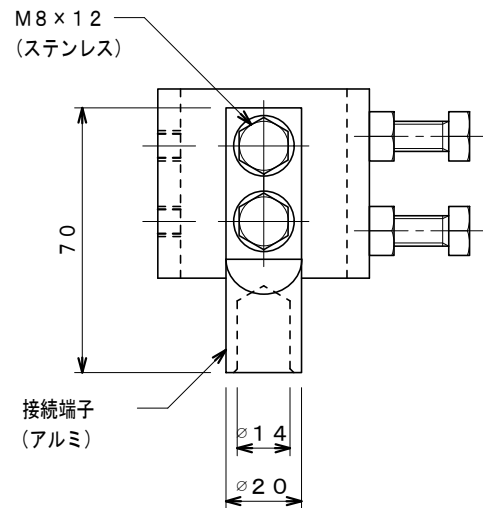


品番	品名	用途	仕様
	鉄骨接続クランプ	鉄骨用	
材質	鉄溶融亜鉛めっき	尺度 1/1	単位: mm



接続端子
(黄銅製ニッケルめっき)

品番
1018



接続端子
(アルミ)

品番
1019

品番	導線	端子
1018	銅線	黄銅製 ニッケルめっき
1019	アルミ線	アルミ製

