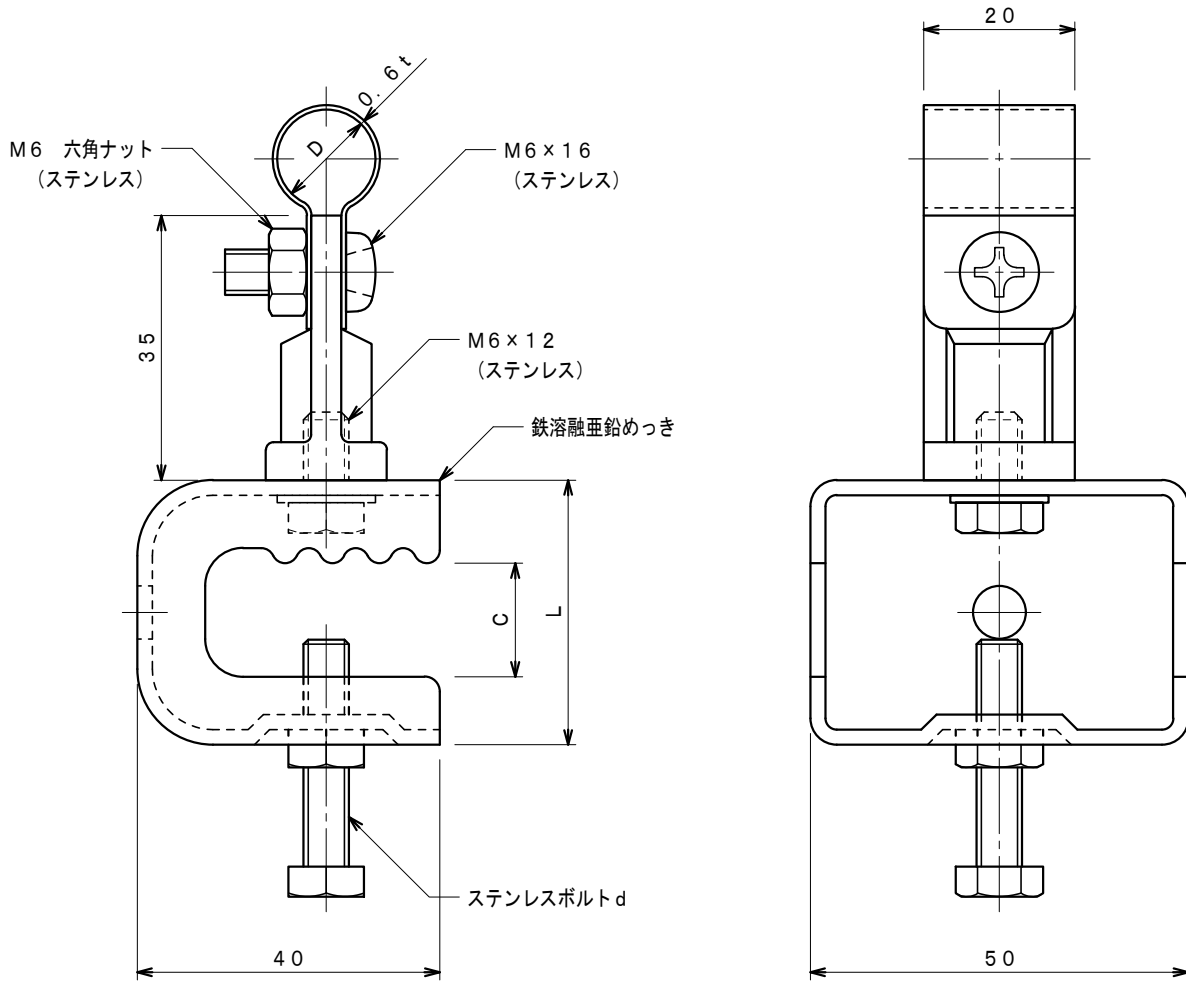


品番	品名	用途	仕様
	アルミ線取付金物	鉄骨用	
材質	金物 アルミ合金製 鉄溶融亜鉛めっき	尺度 1/1	単位: mm



品番	使用導線	D	鉄溶融亜鉛めっき金物	C	L	d
7448	60mm <sup>2</sup> 迄	13φ	小	15	35	M6×30
7449	"	"	中	30	50	M8×40
7450	78mm <sup>2</sup> 迄	14.5φ	小	15	35	M6×30
7451	"	"	中	30	50	M8×40

