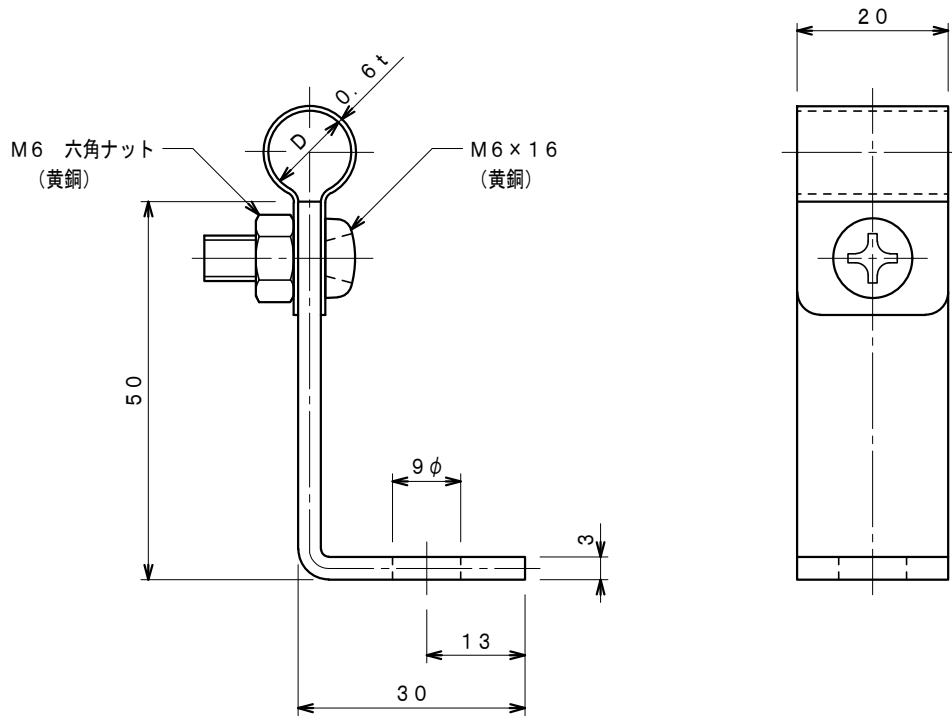


| | | | |
|----|--------|--------|--------|
| 品番 | 品名 | 用途 | 仕様 |
| | 銅線取付金物 | L型 | |
| 材質 | 黄銅製 | 尺度 1/1 | 単位: mm |



| 品番 | 使用導線 | D |
|------|---------------------|-----|
| 7047 | 40mm ² 迄 | 11φ |
| 7048 | 60 " | 13φ |

