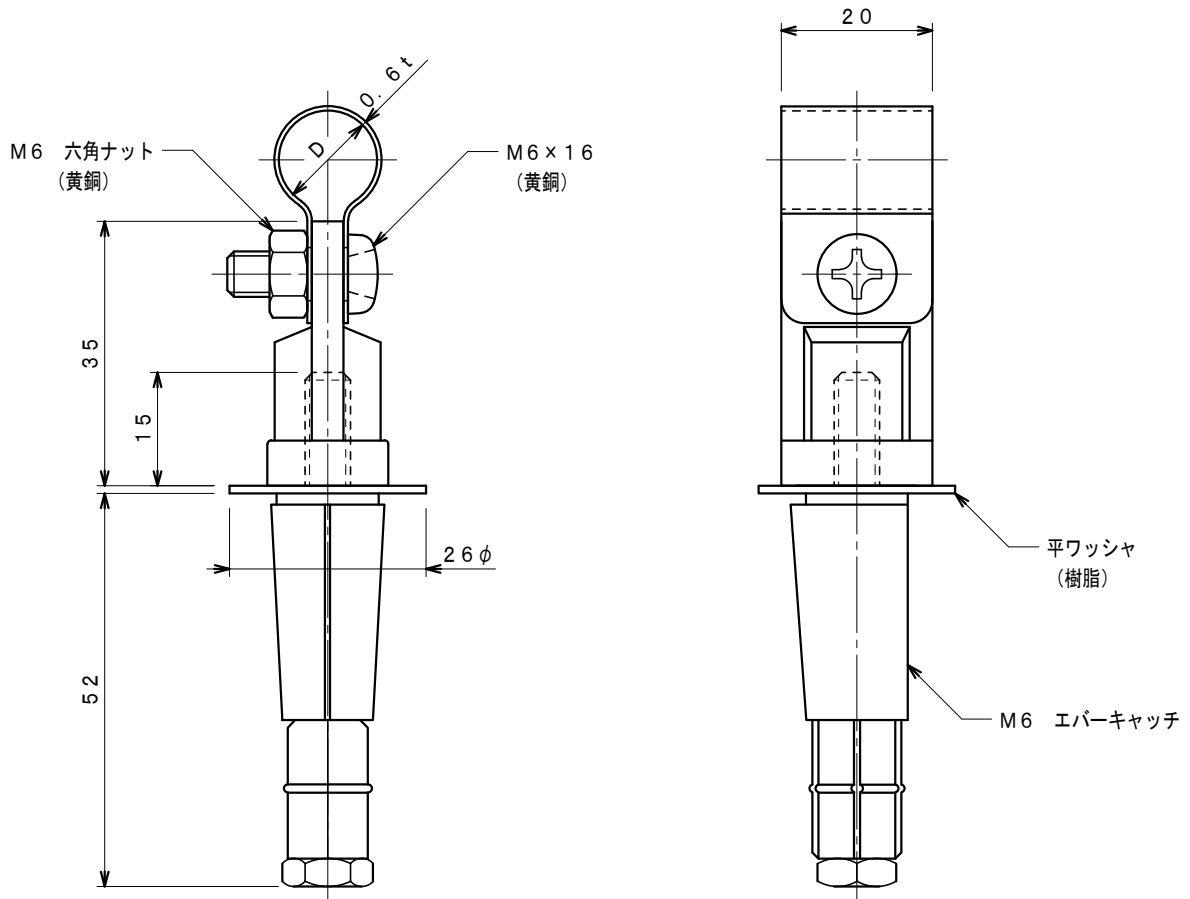


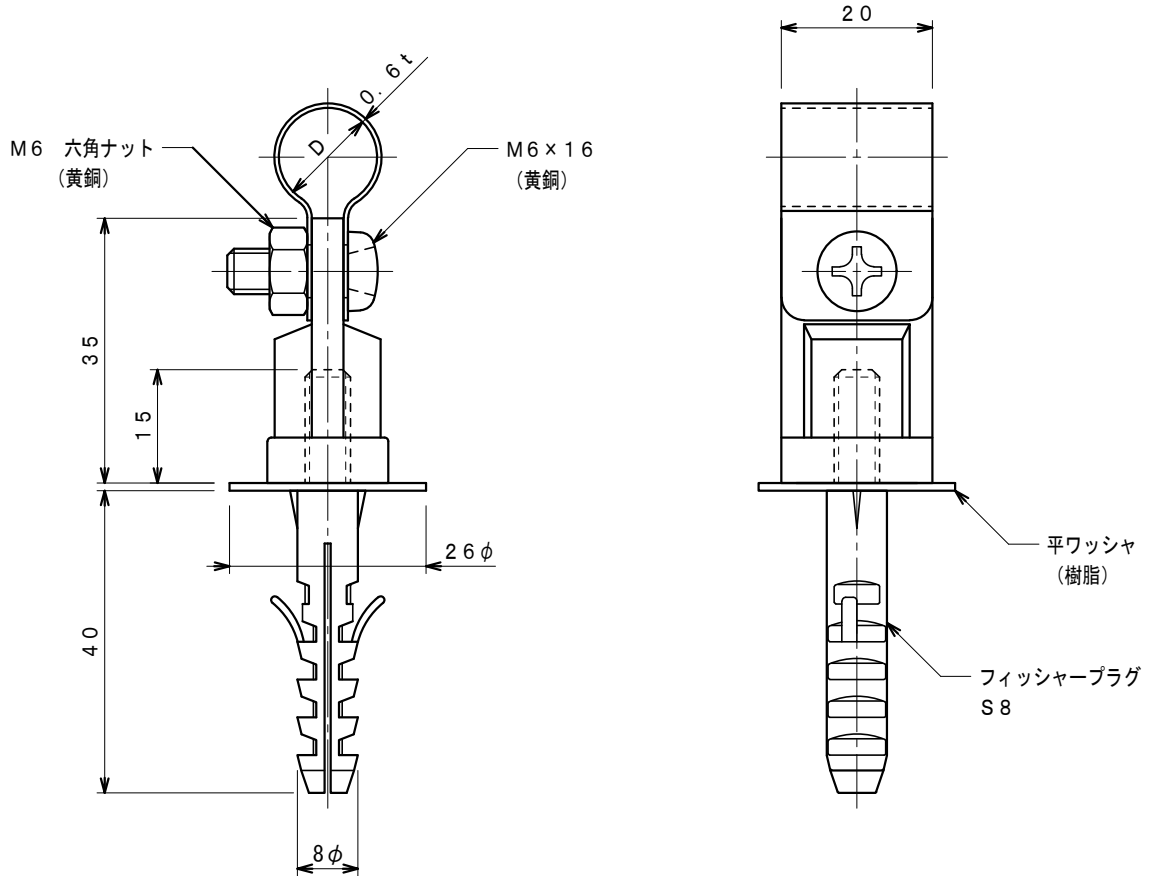
品番	品名	用途	仕様
	銅線取付金物	A L C板用	
材質	バンド 黄銅製 金物 アルミ製 樹脂コーティング	尺度 1/1	単位 : mm



品番	使用導線	D	ドリル径
S7014	40mm <sup>2</sup> 迄	11φ	12.5φ
S7015	60 "	13φ	"



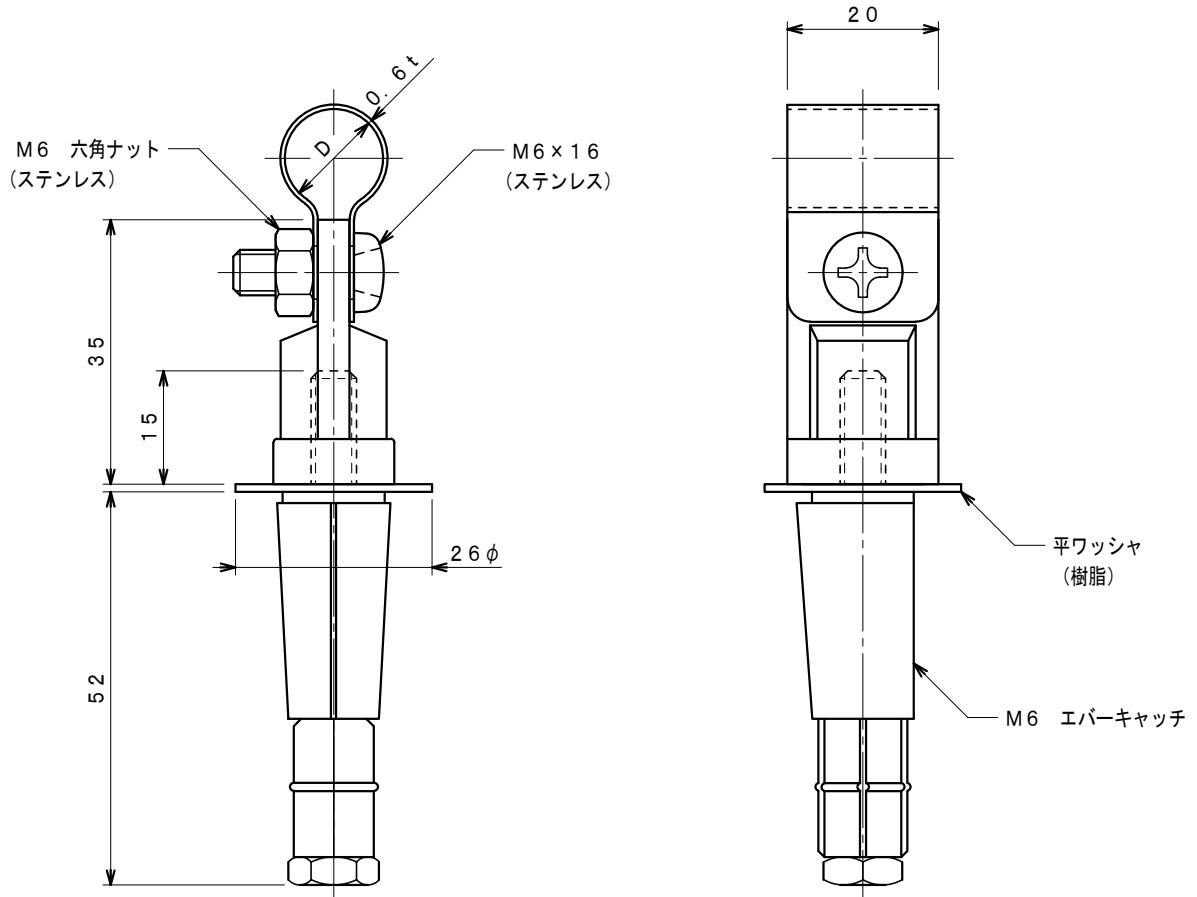
品番	品名	用途	仕様
	銅線取付金物	A L C板用	
材質	バンド 黄銅製 金物 アルミ製 樹脂コーティング	尺度 1/1	単位 : mm



品番	使用導線	D	ドリル径
S7016	40mm <sup>2</sup> 迄	11φ	8φ
S7017	60 "	13φ	"



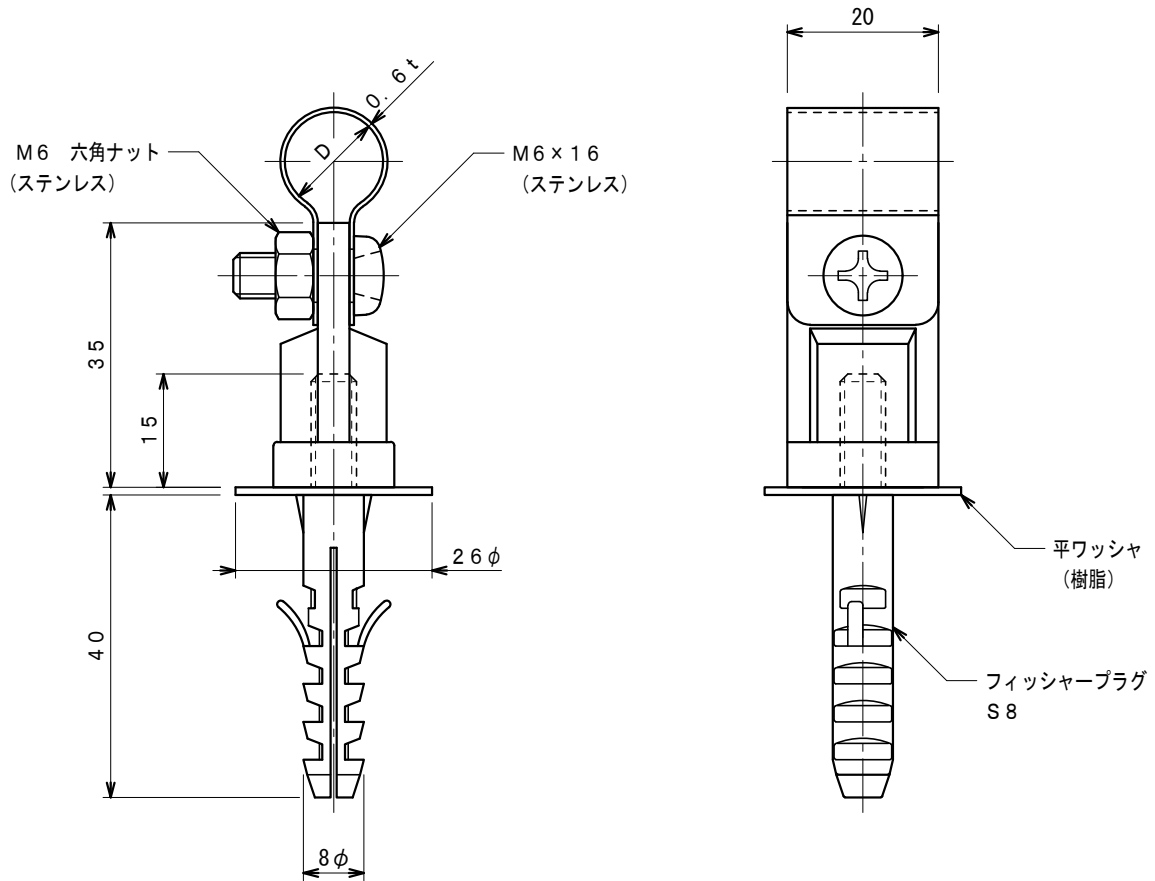
品番	品名	用途	仕様
	アルミ線取付金物	A L C板用	
材質	バンド アルミ製 金物 アルミ製 樹脂コーティング	尺度 1/1	単位 : mm



品番	使用導線	D	ドリル径
S7427	60mm <sup>2</sup> 迄	13 φ	12.5 φ
S7428	78 "	14.5 φ	"



品番	品名	用途	仕様
	アルミ線取付金物	A L C板用	
材質	バンド アルミ製 金物 アルミ製 樹脂コーティング	尺度 1/1	単位 : mm

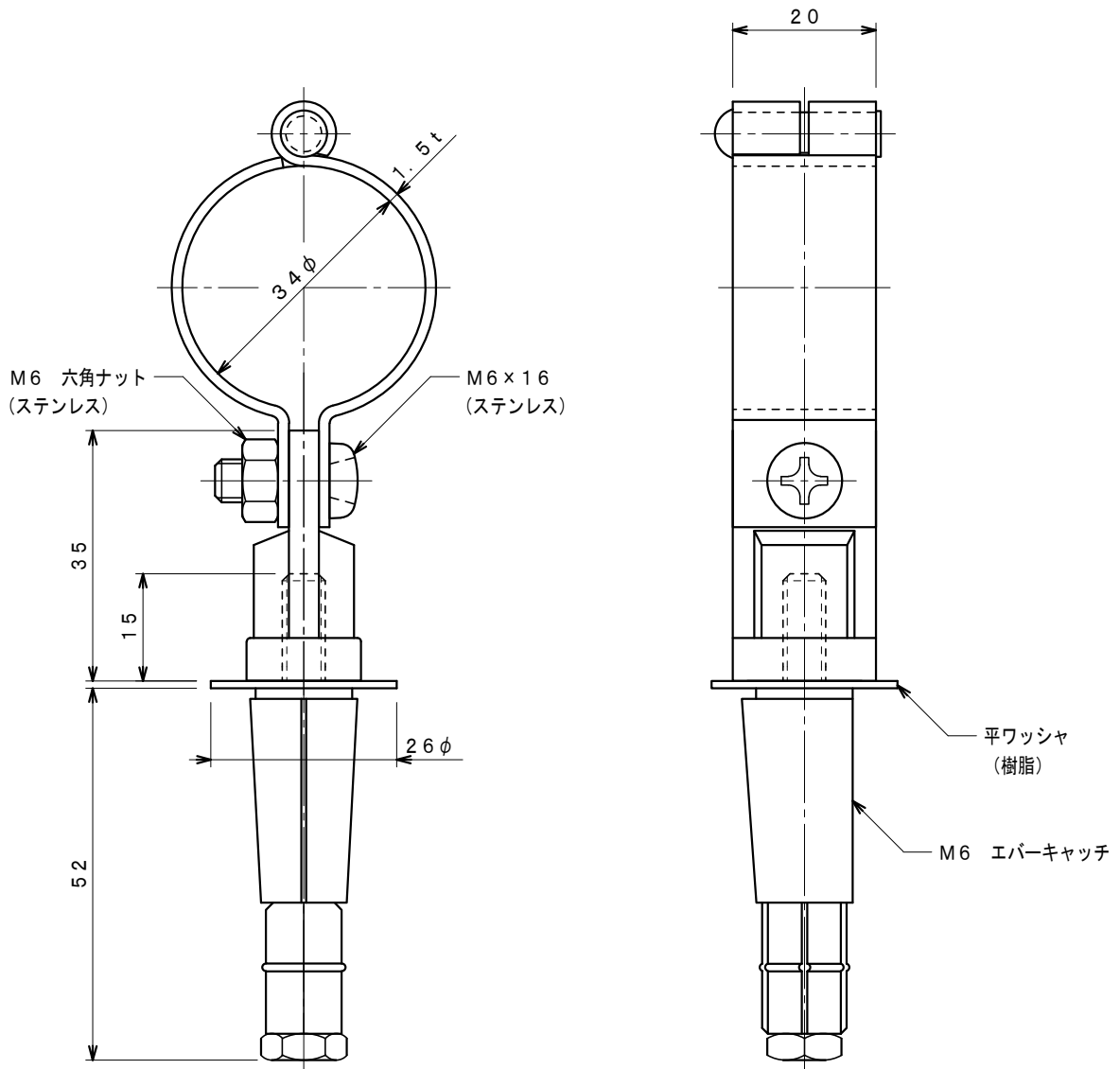


品番	使用導線	D	ドリル径
S7429	60mm <sup>2</sup> 迄	13φ	8φ
S7430	78 "	14.5φ	"



品番	品名	用途	仕様
S7912	保護管取付金物	ALC板用 (VE28)	
材質	バンド ステンレス製 金物 アルミ製 樹脂コーティング	尺度 1/1	単位: mm

\*ドリル径 12.5φ



品番	品名	用途	仕様
S7913	保護管取付金物	ALC板用 (VE28)	
材質	バンド ステンレス製 金物 アルミ製 樹脂コーティング	尺度 1/1	単位: mm

\*ドリル径 8φ

