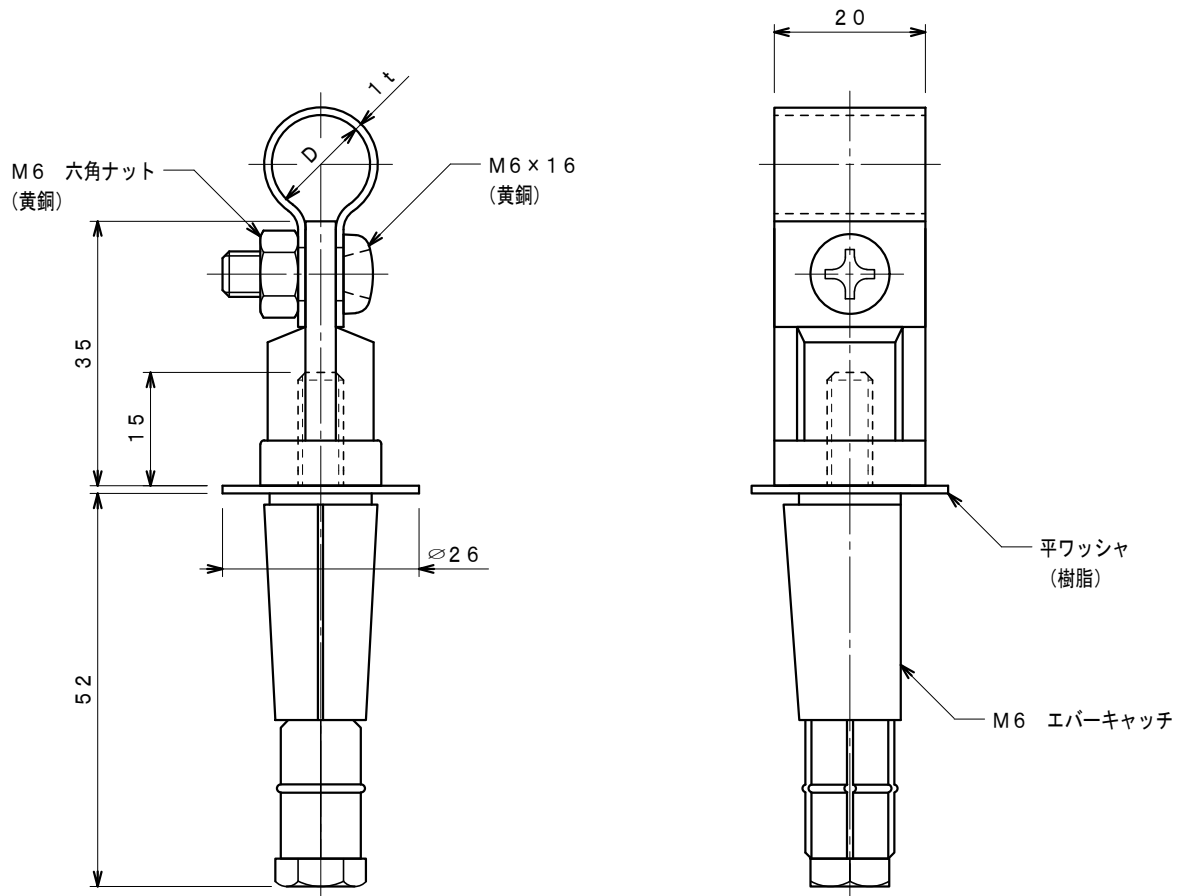


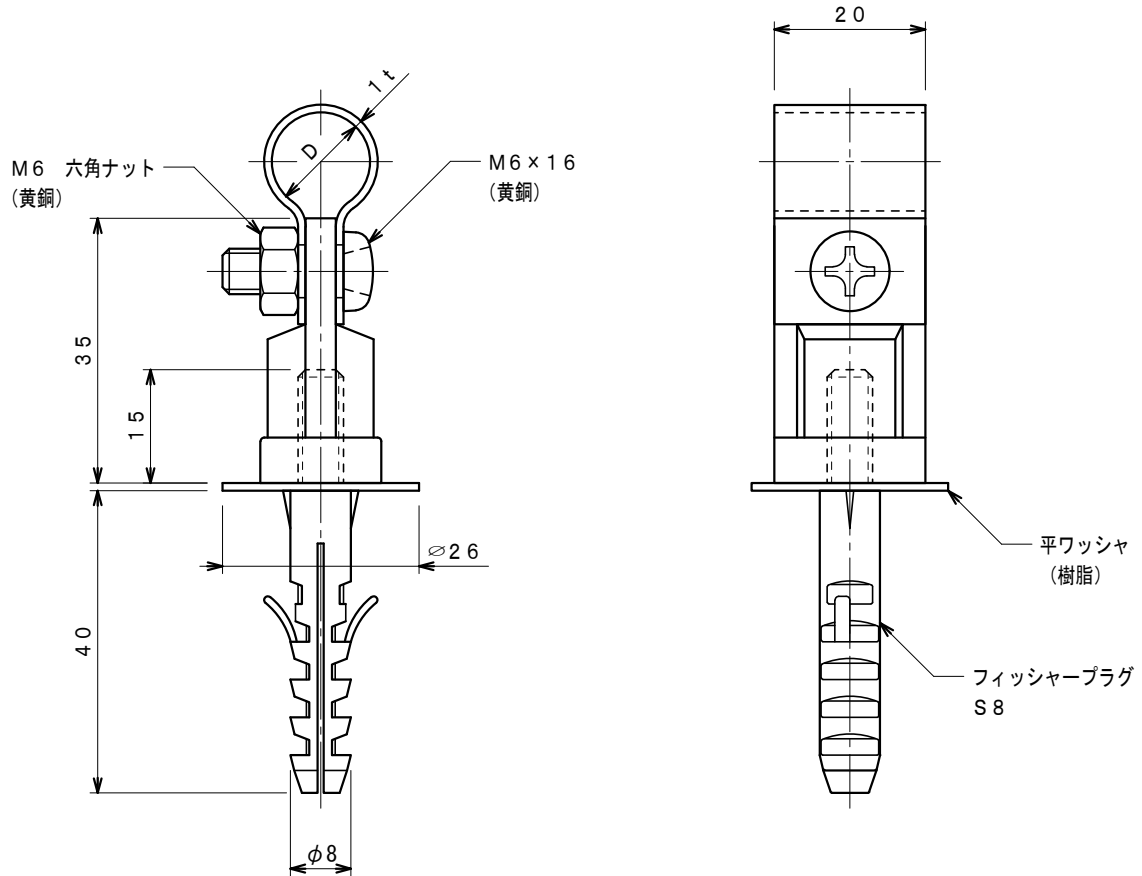
| | | | |
|----|-----------------------------|---------|---------|
| 品番 | 品名 | 用途 | 仕様 |
| | 銅線取付金物 | A L C板用 | |
| 材質 | バンド 黄銅製 金物 アルミ製 樹脂コーティング | 尺度 1/1 | 単位 : mm |



| 品番 | 使用導線 | D | ドリル径 |
|-------|---------------------|-----|-------|
| S7014 | 40mm ² 迄 | 11φ | 12.5φ |
| S7015 | 60 " | 13φ | " |



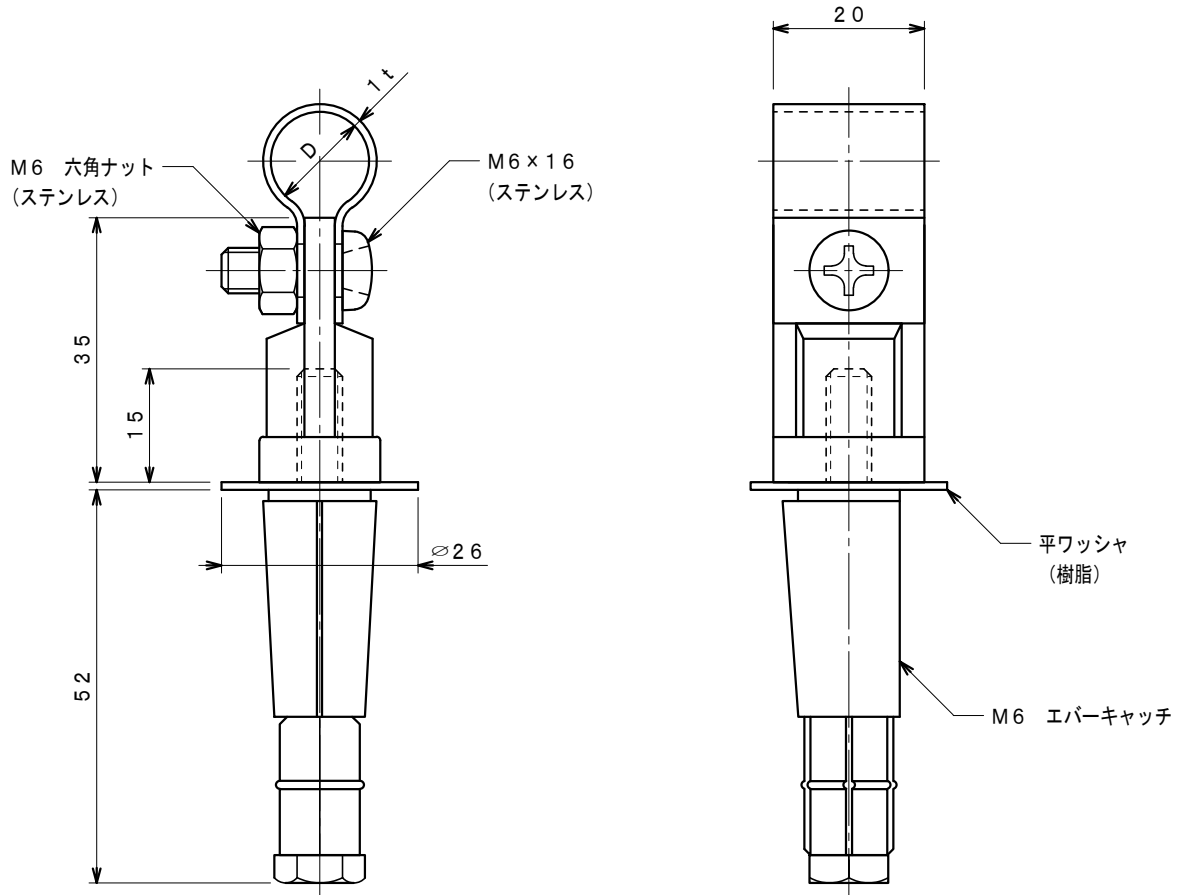
| | | | |
|----|-----------------------------|---------|---------|
| 品番 | 品名 | 用途 | 仕様 |
| | 銅線取付金物 | A L C板用 | |
| 材質 | バンド 黄銅製 金物 アルミ製 樹脂コーティング | 尺度 1/1 | 単位 : mm |



| 品番 | 使用導線 | D | ドリル径 |
|-------|---------------------|-----|------|
| S7016 | 40mm ² 迄 | 11φ | 8φ |
| S7017 | 60 " | 13φ | " |



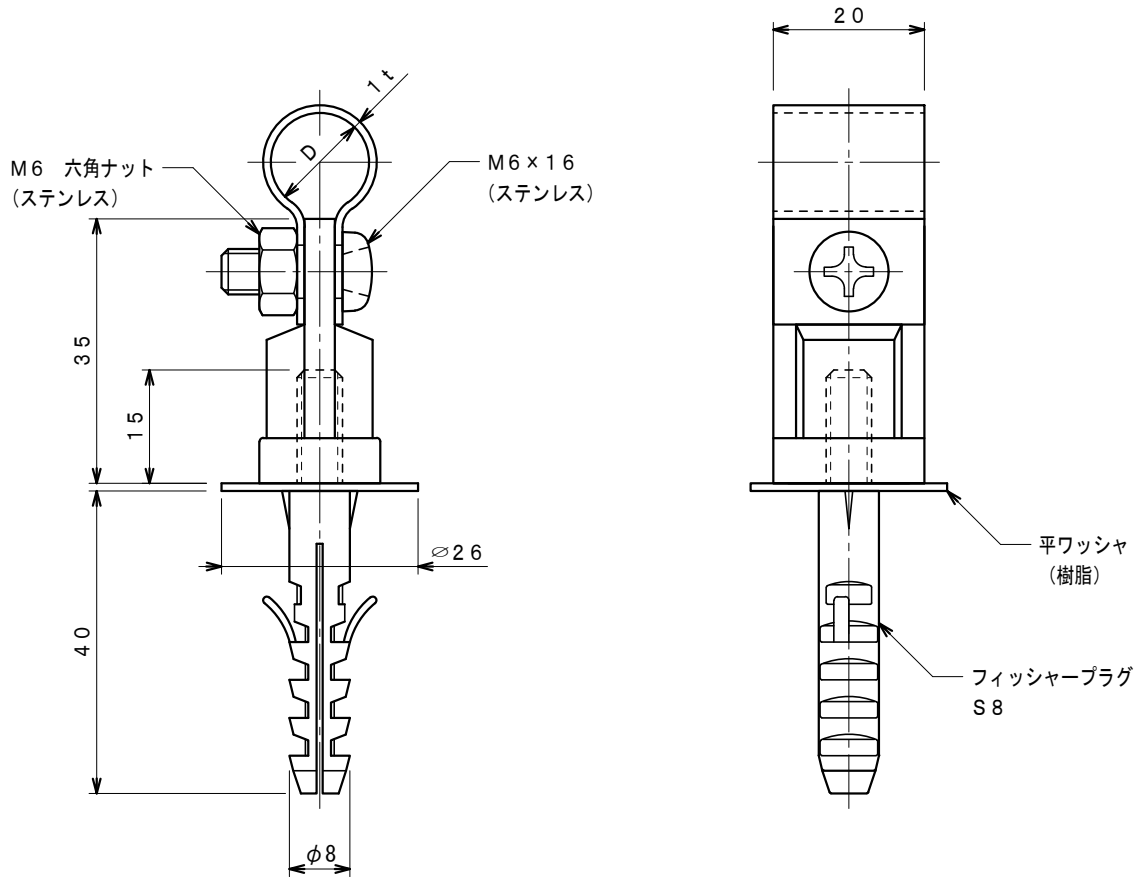
| | | | |
|----|------------------------------|---------|---------|
| 品番 | 品名 | 用途 | 仕様 |
| | アルミ線取付金物 | A L C板用 | |
| 材質 | バンド アルミ製 金物 アルミ製 樹脂コーティング | 尺度 1/1 | 単位 : mm |



| 品番 | 使用導線 | D | ドリル径 |
|-------|---------------------|-------------|-------------|
| S7427 | 60mm ² 迄 | 13 ϕ | 12.5 ϕ |
| S7428 | 78 " | 14.5 ϕ | " |



| | | | |
|----|------------------------------|---------|---------|
| 品番 | 品名 | 用途 | 仕様 |
| | アルミ線取付金物 | A L C板用 | |
| 材質 | バンド アルミ製 金物 アルミ製 樹脂コーティング | 尺度 1/1 | 単位 : mm |

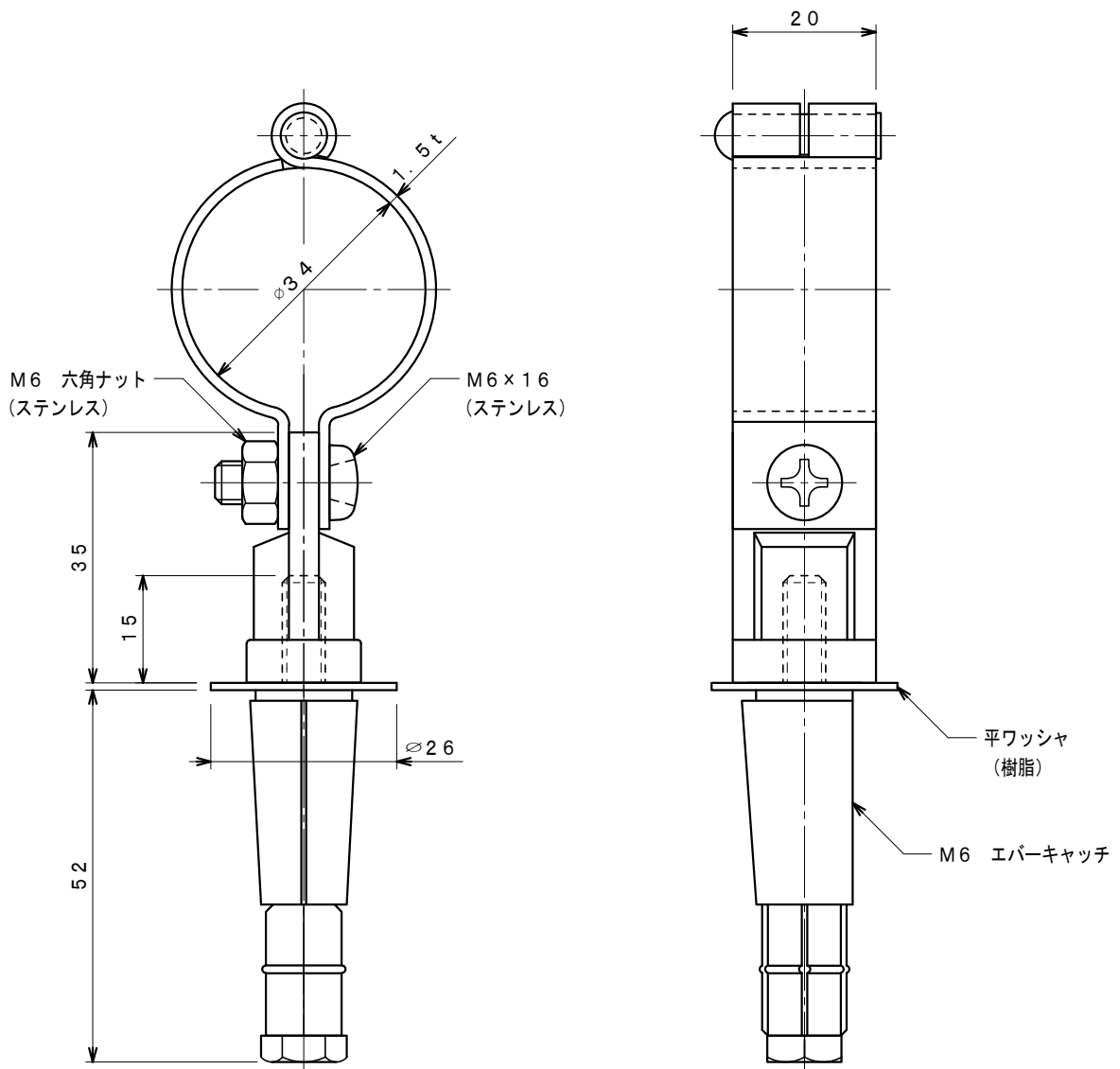


| 品番 | 使用導線 | D | ドリル径 |
|-------|---------------------|-------|------|
| S7429 | 60mm ² 迄 | 13φ | 8φ |
| S7430 | 78 " | 14.5φ | " |



| 品番 | 品名 | 用途 | 仕様 |
|-------|--------------------------------|-----------------|--------|
| S7912 | 保護管取付金物 | ALC板用 (VE28) | |
| 材質 | バンド ステンレス製 金物 アルミ製 樹脂コーティング | 尺度 1/1 | 単位: mm |

*ドリル径 12.5φ



| 品番 | 品名 | 用途 | 仕様 |
|-------|--------------------------------|-----------------|--------|
| S7913 | 保護管取付金物 | ALC板用 (VE28) | |
| 材質 | バンド ステンレス製 金物 アルミ製 樹脂コーティング | 尺度 1/1 | 単位: mm |

*ドリル径 8φ

