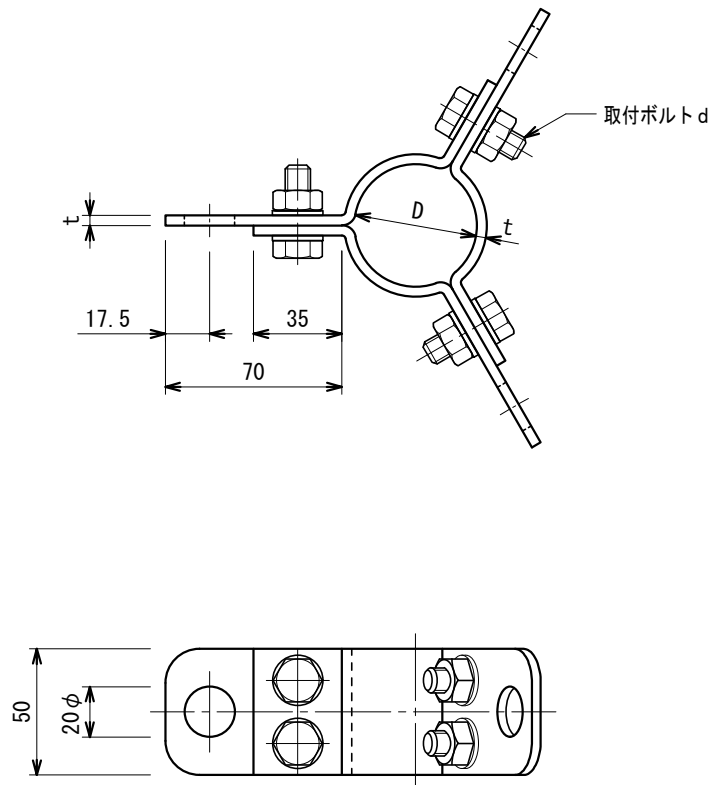


品番	品名	用途	仕様
	支線取付金物	支持管3方用	
材質		尺度 1/3	単位: mm

鋼管用、ステンレス管用



品番	支持管外径D	t	材質	取付ボルトd	ボルト材質
6501	48.6φ	4	鉄溶融亜鉛めっき	M10×30	鉄溶融亜鉛めっき
6502	60.5φ	"	"	"	"
6503	76.3φ	"	"	"	"
6504	89.1φ	6	"	M10×35	"
6541	48.6φ	4	ステンレス	M10×30	ステンレス
6542	60.5φ	"	"	"	"
6543	76.3φ	"	"	"	"
6544	89.1φ	6	"	M10×35	"

