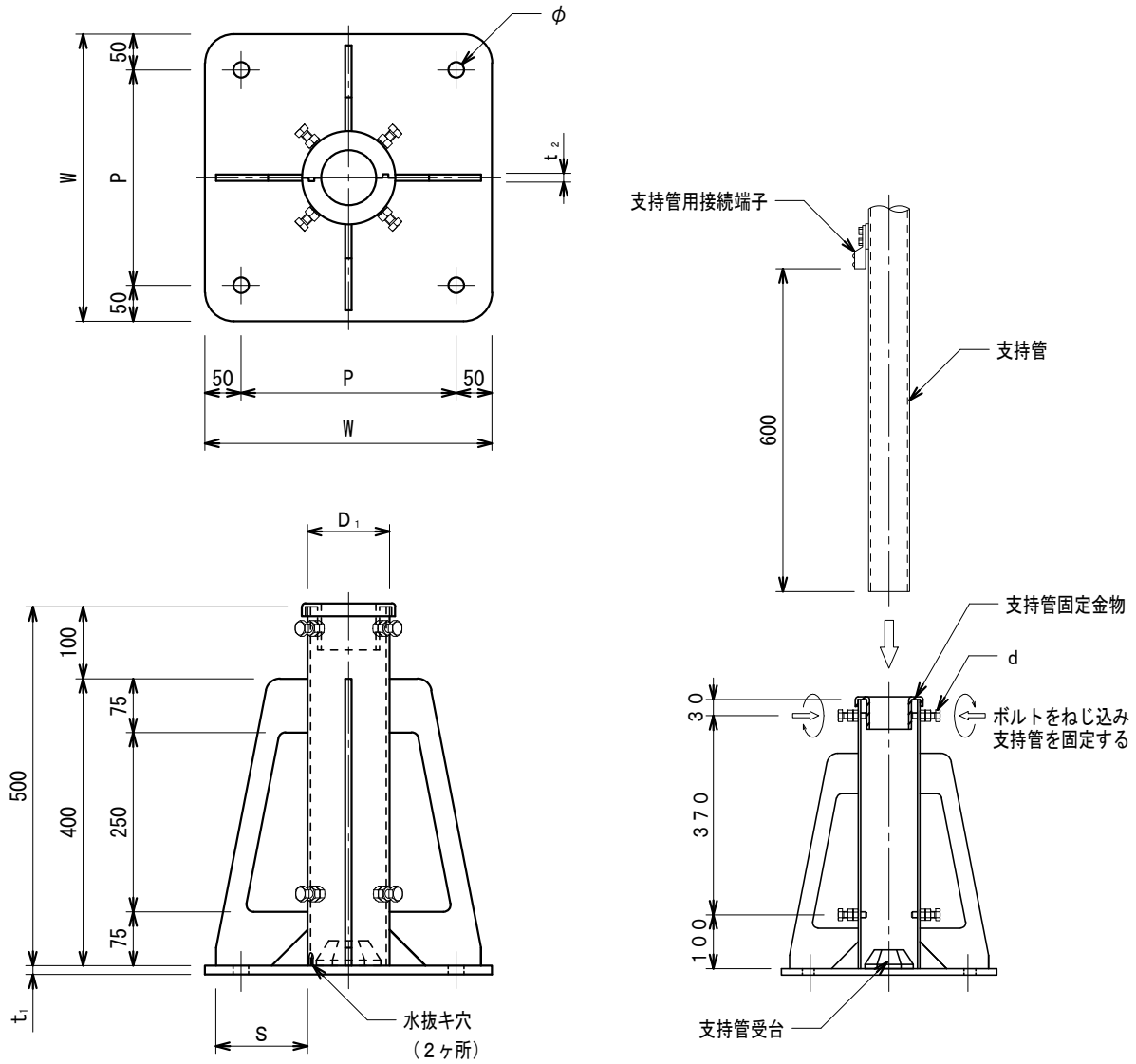


品番	品名	用途	仕様
	支持管取付台 (ステンレス管用)	コンクリート用	
材質	ステンレス製 (SUS304)	尺度 1/10	単位: mm



品番	支持管外径	サヤ管外径D <sub>1</sub>	W	P	t <sub>1</sub>	t <sub>2</sub>	d	φ	アンカーボルト	S
6291-1	48.6φ	89.1φ	300	200	12	9	M12	22φ	M16×4本使用	90
6292-1	60.5φ	"	"	"	"	"	"	"	"	"
6293-1	76.3φ	114.3φ	400	300	"	"	"	"	"	127.5
6294-1	89.1φ	"	"	"	"	"	"	"	"	"
6295-1	101.6φ	165.2φ	"	"	16	"	M16	26φ	M20×4本使用	102