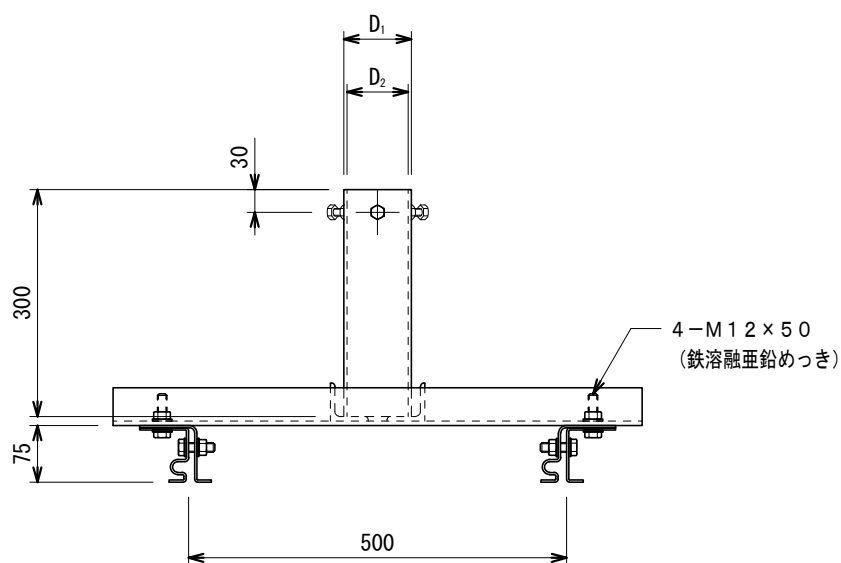
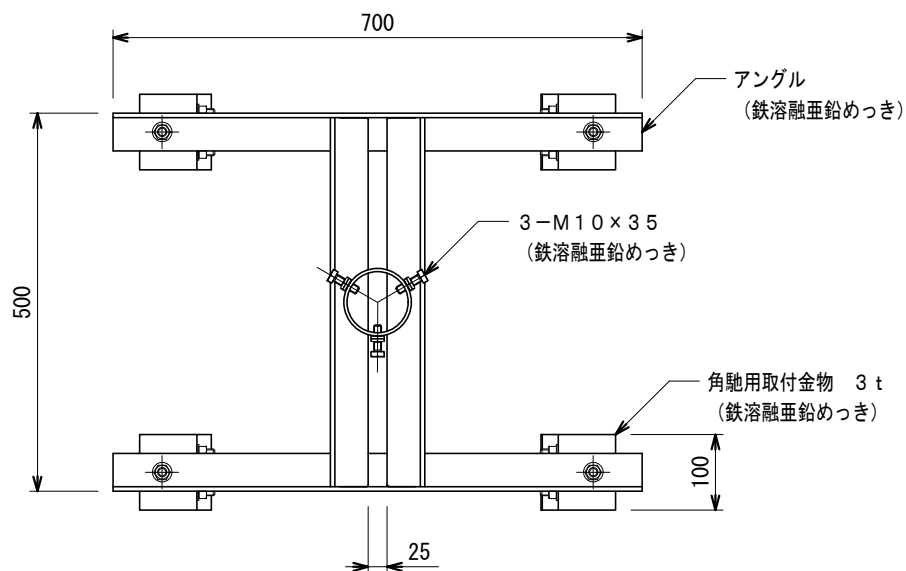


品番	品名	用途	仕様
	支持管取付台 (鋼管用)	角馳折版 Ⅱ型片流用	
材質	SS400 溶融亜鉛めっき	尺度 1/10	単位: mm



品番	支持管外径	サヤ管内径 $D_2$	サヤ管外径 $D_1$	アングル寸法
6286	48.6 $\phi$	67.9 $\phi$	76.3 $\phi$	L-50×50×6
6287	60.5 $\phi$	80.7 $\phi$	89.1 $\phi$	"
6288	76.3 $\phi$	93.2 $\phi$	101.6 $\phi$	L-75×75×6
6289	89.1 $\phi$	105.3 $\phi$	114.3 $\phi$	"

