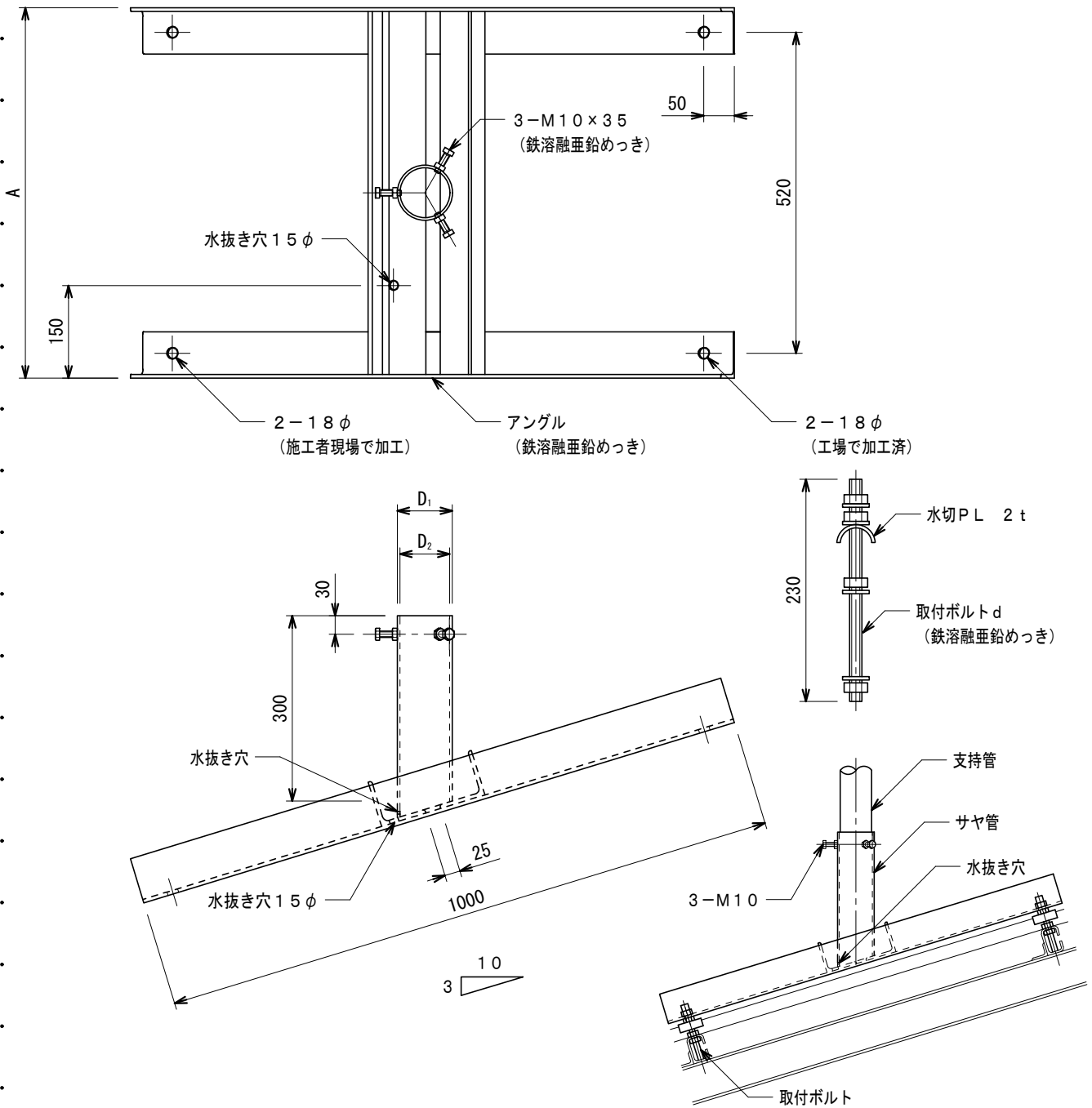


品番	品名	用途	仕様
	支持管取付台 (鋼管用)	スレート片流用	
材質	SS400 溶融亜鉛めっき	尺度 1/10	単位: mm



品番	支持管外径	サヤ管内径 D_2	サヤ管外径 D_1	アングル寸法	A	取付ボルト d
6241	48.6φ	52.9φ	60.5φ	L-50×50×6	570	M10×4本使用
6242	60.5φ	67.9φ	76.3φ	"	"	"
6243	76.3φ	80.7φ	89.1φ	L-75×75×6	600	M12×4本使用
6244	89.1φ	93.2φ	101.6φ	"	"	"