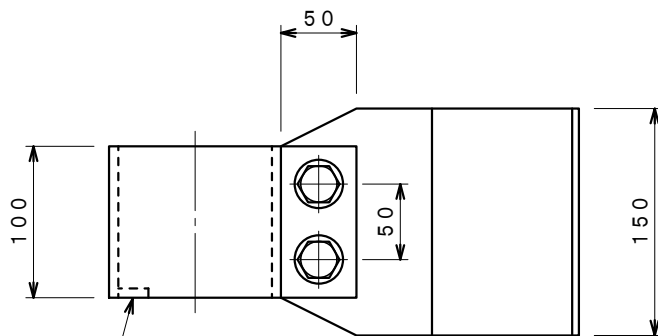
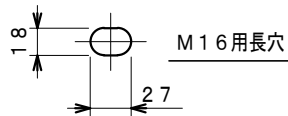
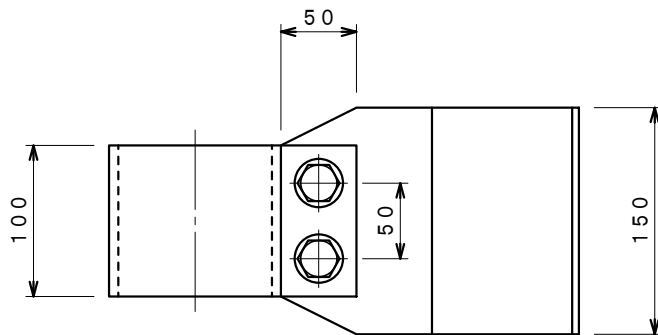
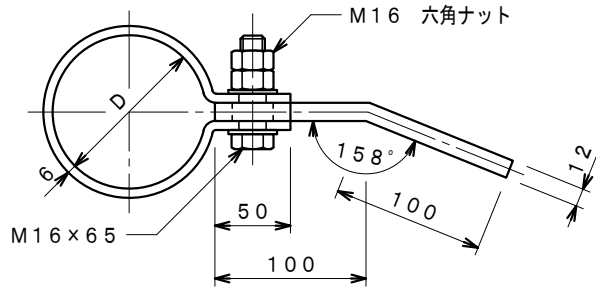
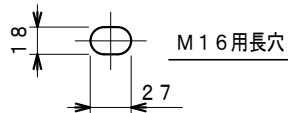


品番	品名	用途	仕様
	支持管取付金物 (鋼管用)	鉄骨用	
材質	頭足 SS400 溶融亜鉛めっき	尺度 1/5	単位: mm



落下防止用底板 6t



品番	支持管外径D	摘要
6047	89.1φ	
6048	"	底板付
6049	101.6φ	
6050	"	底板付

