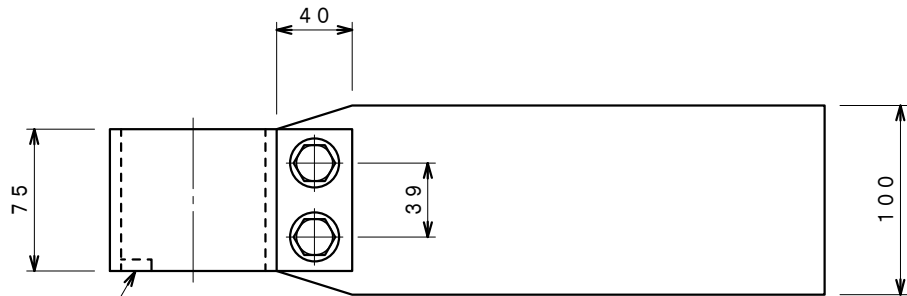
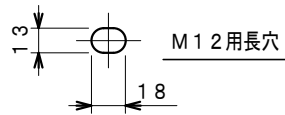
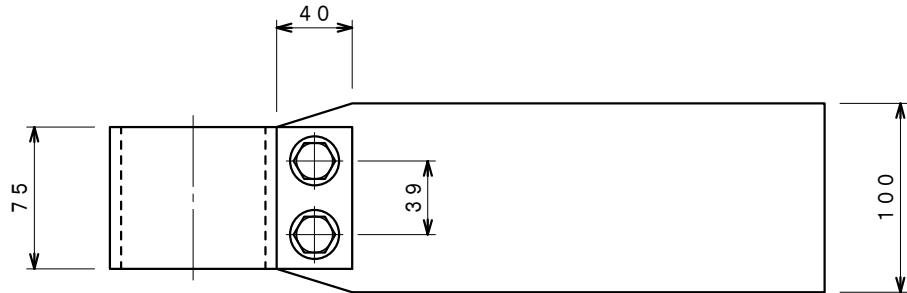
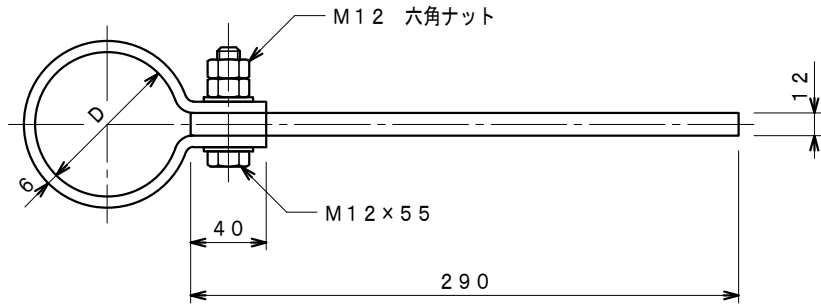
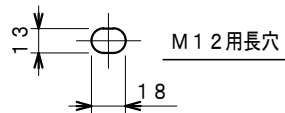


品番	品名	用途	仕様
	支持管取付金物（鋼管用）	A L C板用	
材質	頭 SS400 溶融亜鉛めっき 足 SM490 "	尺度 1/4	単位：mm



落下防止用底板 6 t



品番	支持管外径D	摘要
6023	60.5φ	
6024	"	底板付
6025	76.3φ	
6026	"	底板付

