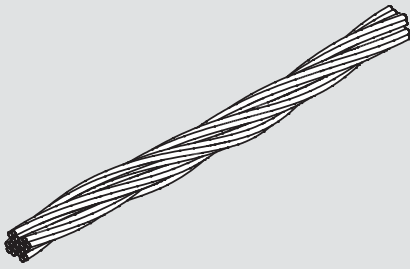


アルミ線・帯



アルミ線（鬼より線）

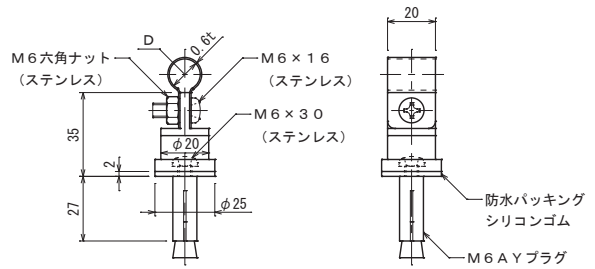
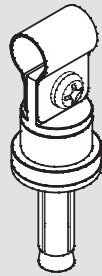


| 品番 | 構成 mm×本 | 公称断面積 mm ² | 外径 mm |
|------|------------|--------------------------|----------|
| 7401 | 2.0×19 | 60 | 12.4 |
| 7402 | 2.0×25 | 78 | 14.2 |

アルミ線取付金物

コンクリート用

アルミ合金製

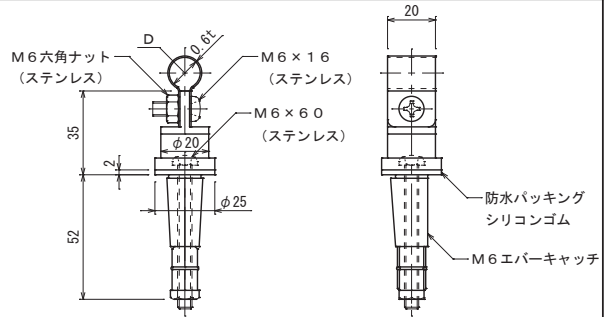
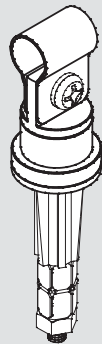


| 品番 | 使用導線 | D | ドリル径 |
|---------|---------------------|-------|------|
| 7411-01 | 60mm ² 逆 | 13φ | 11φ |
| 7416-01 | 78 " | 14.5φ | " |

アルミ線取付金物

A L C 板用

アルミ合金製

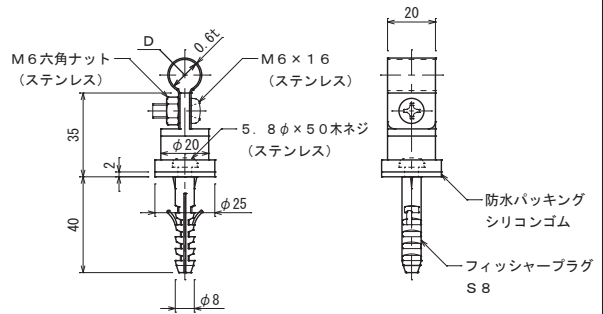
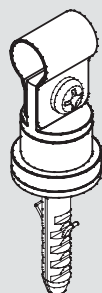


| 品番 | 使用導線 | D | ドリル径 |
|------|---------------------|-------|-------|
| 7427 | 60mm ² 逆 | 13φ | 12.5φ |
| 7428 | 78 " | 14.5φ | " |

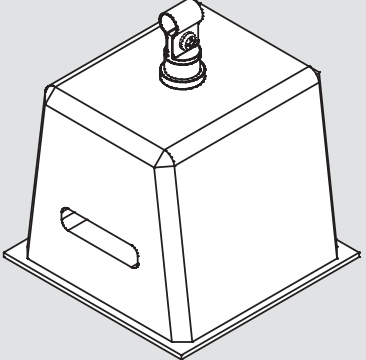
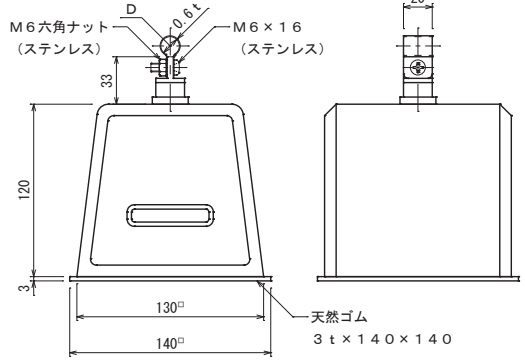
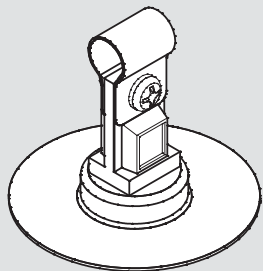
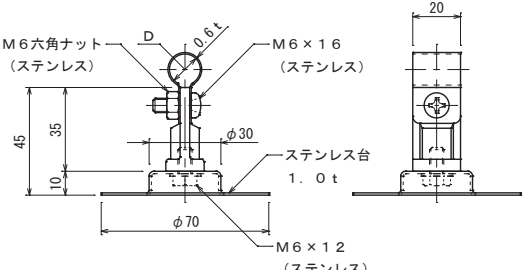
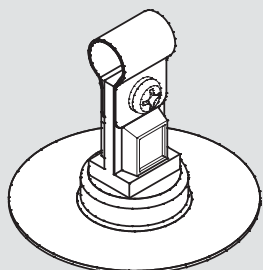
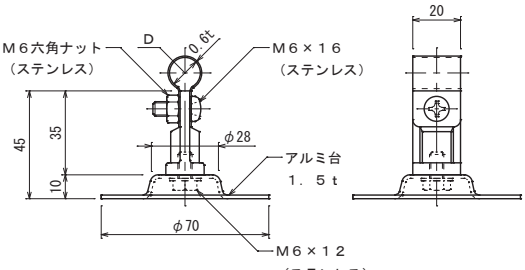
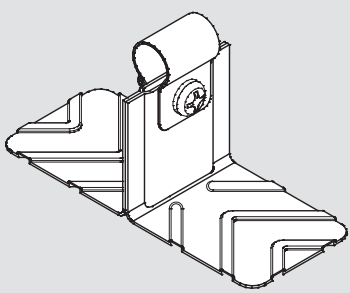
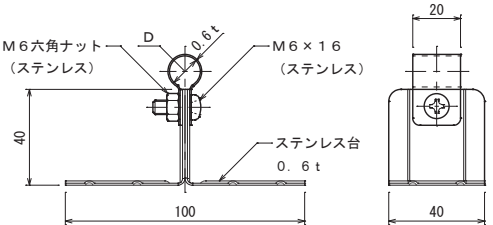
アルミ線取付金物

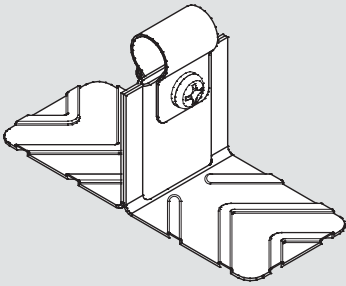
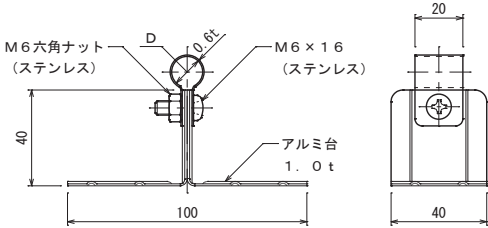
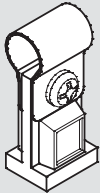
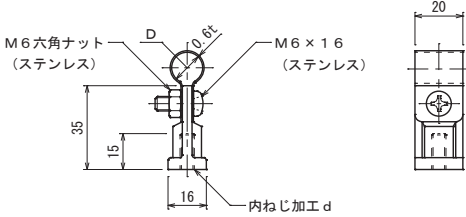
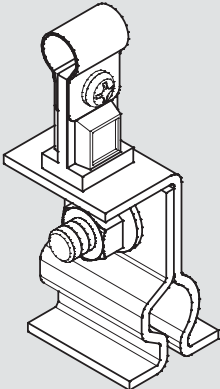
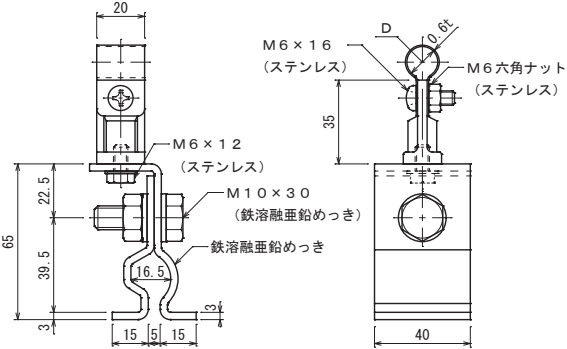
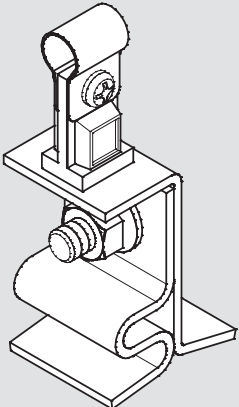
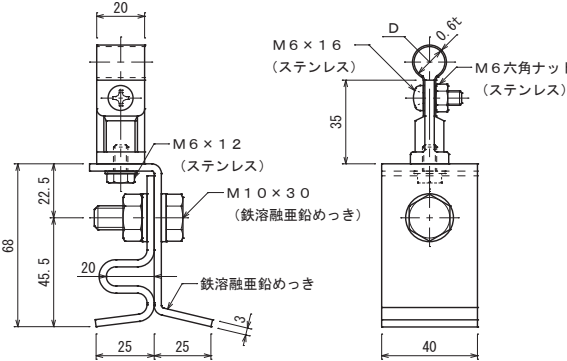
A L C 板用

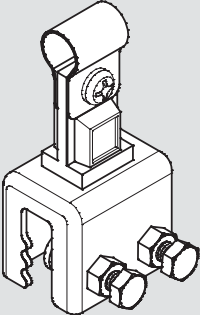
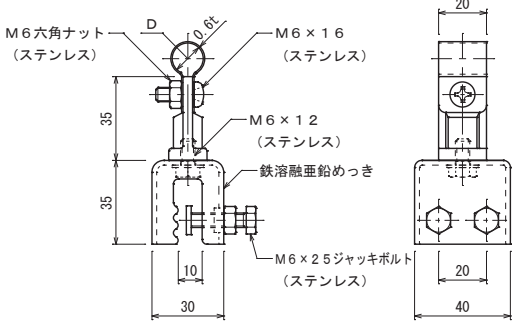
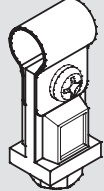
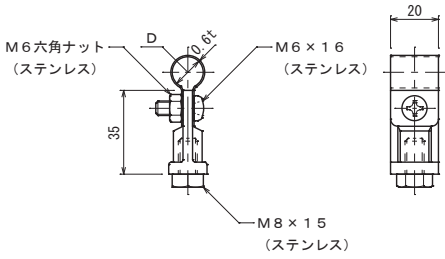
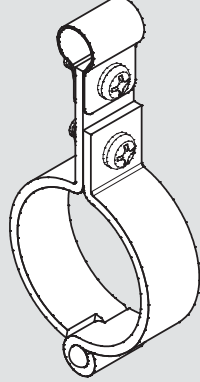
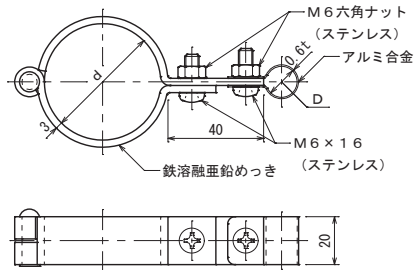
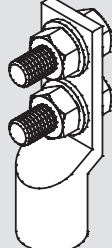
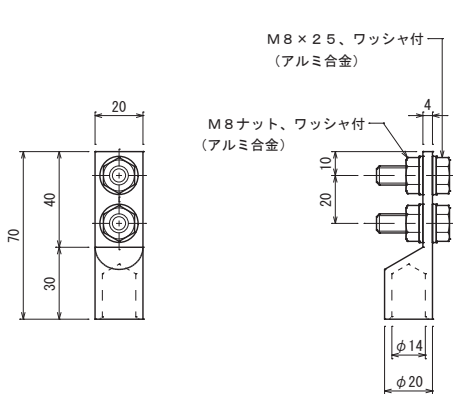
アルミ合金製

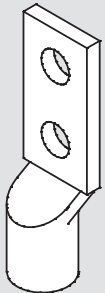
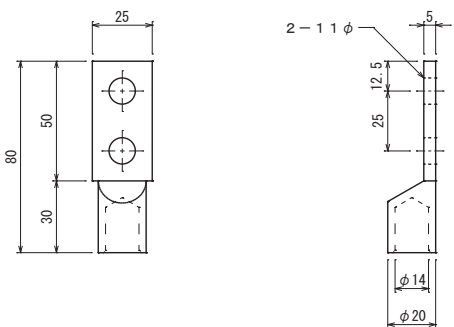
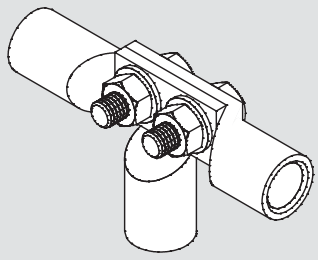
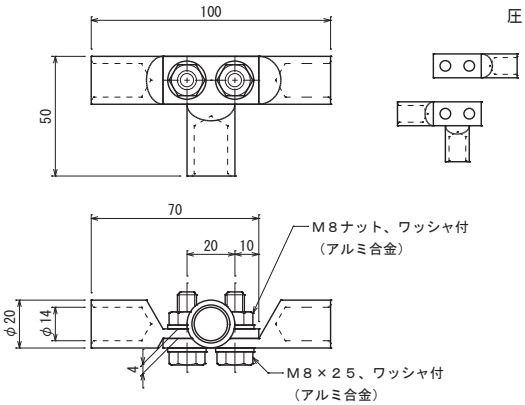
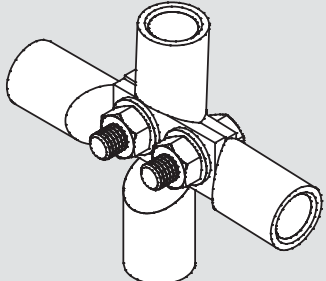
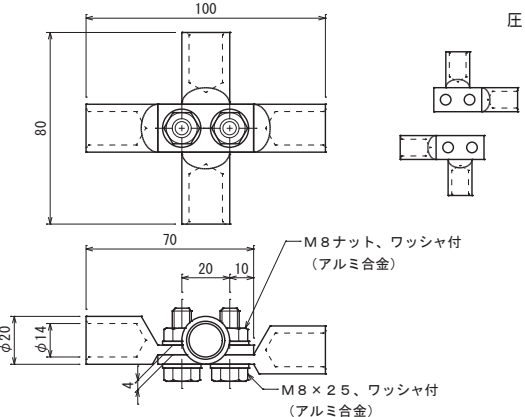


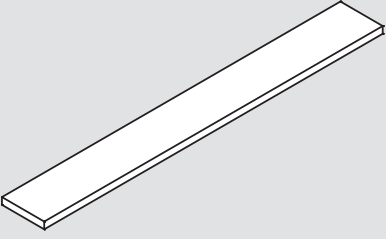
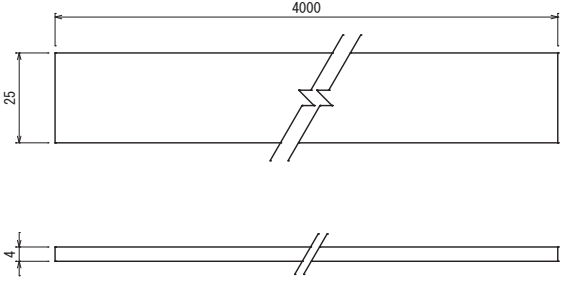
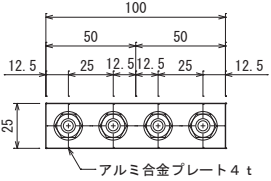
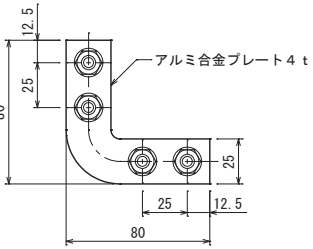
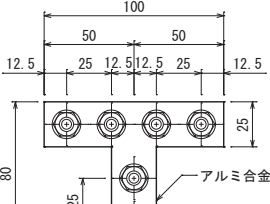
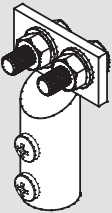
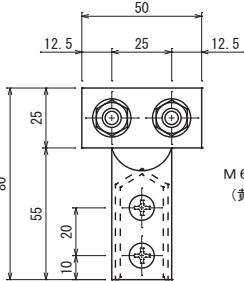
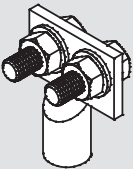
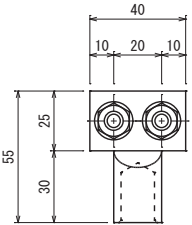
| 品番 | 使用導線 | D | ドリル径 |
|------|---------------------|-------|------|
| 7429 | 60mm ² 逆 | 13φ | 8φ |
| 7430 | 78 " | 14.5φ | " |

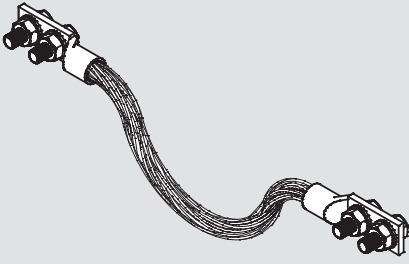
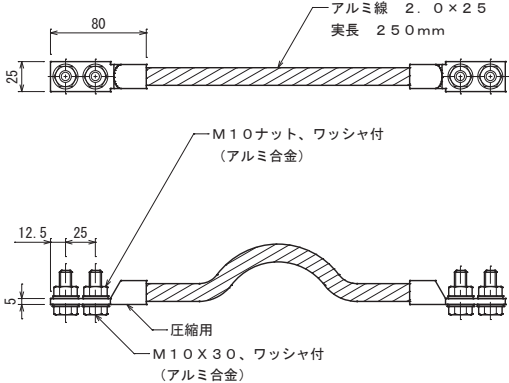
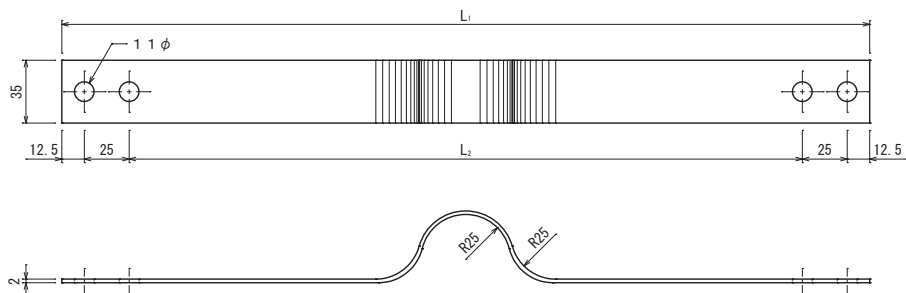
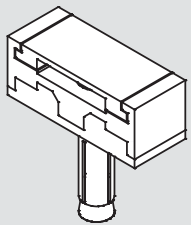
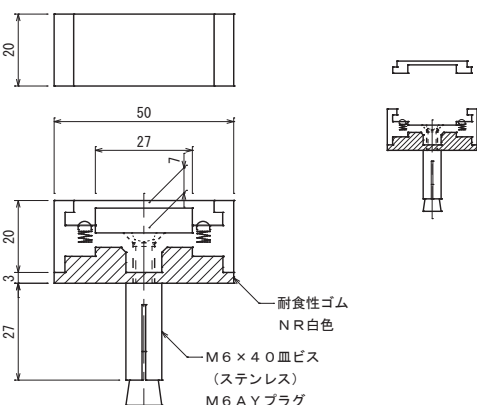
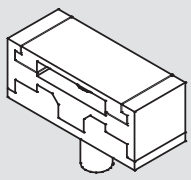
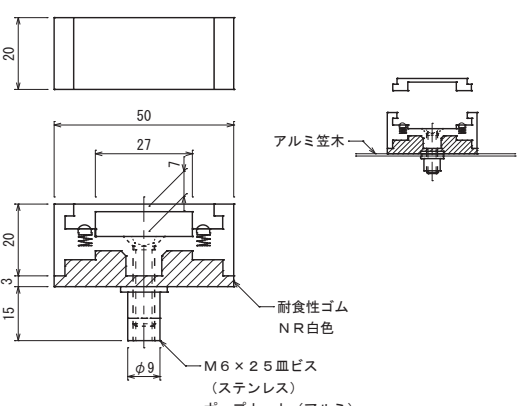
| アルミ線取付金物 | 床用 | 金物 台 アルミ合金製 台 コンクリート製 | | | | | | | | | |
|---|--|-----------------------------------|------|---|------|---------------------|-----|------|------|-------|--|
|  |  <table border="1" data-bbox="989 537 1252 604"> <thead> <tr> <th>品番</th> <th>使用導線</th> <th>D</th> </tr> </thead> <tbody> <tr> <td>7462</td> <td>60mm²逆</td> <td>13φ</td> </tr> <tr> <td>7463</td> <td>78 #</td> <td>14.5φ</td> </tr> </tbody> </table> | 品番 | 使用導線 | D | 7462 | 60mm ² 逆 | 13φ | 7463 | 78 # | 14.5φ | |
| 品番 | 使用導線 | D | | | | | | | | | |
| 7462 | 60mm ² 逆 | 13φ | | | | | | | | | |
| 7463 | 78 # | 14.5φ | | | | | | | | | |
| アルミ線取付金物 | 接着用 | 金物 台 アルミ合金製 台 ステンレス製 | | | | | | | | | |
|  |  <table border="1" data-bbox="989 1030 1252 1097"> <thead> <tr> <th>品番</th> <th>使用導線</th> <th>D</th> </tr> </thead> <tbody> <tr> <td>7464</td> <td>60mm²逆</td> <td>13φ</td> </tr> <tr> <td>7465</td> <td>78 #</td> <td>14.5φ</td> </tr> </tbody> </table> | 品番 | 使用導線 | D | 7464 | 60mm ² 逆 | 13φ | 7465 | 78 # | 14.5φ | |
| 品番 | 使用導線 | D | | | | | | | | | |
| 7464 | 60mm ² 逆 | 13φ | | | | | | | | | |
| 7465 | 78 # | 14.5φ | | | | | | | | | |
| アルミ線取付金物 | 接着用 | 金物 台 アルミ合金製 台 アルミ製 | | | | | | | | | |
|  |  <table border="1" data-bbox="989 1523 1252 1590"> <thead> <tr> <th>品番</th> <th>使用導線</th> <th>D</th> </tr> </thead> <tbody> <tr> <td>7466</td> <td>60mm²逆</td> <td>13φ</td> </tr> <tr> <td>7467</td> <td>78 #</td> <td>14.5φ</td> </tr> </tbody> </table> | 品番 | 使用導線 | D | 7466 | 60mm ² 逆 | 13φ | 7467 | 78 # | 14.5φ | |
| 品番 | 使用導線 | D | | | | | | | | | |
| 7466 | 60mm ² 逆 | 13φ | | | | | | | | | |
| 7467 | 78 # | 14.5φ | | | | | | | | | |
| アルミ線取付金物 | 接着用 | 金物 台 アルミ合金製 台 ステンレス製 | | | | | | | | | |
|  |  <table border="1" data-bbox="989 2016 1252 2083"> <thead> <tr> <th>品番</th> <th>使用導線</th> <th>D</th> </tr> </thead> <tbody> <tr> <td>7468</td> <td>60mm²逆</td> <td>13φ</td> </tr> <tr> <td>7469</td> <td>78 #</td> <td>14.5φ</td> </tr> </tbody> </table> | 品番 | 使用導線 | D | 7468 | 60mm ² 逆 | 13φ | 7469 | 78 # | 14.5φ | |
| 品番 | 使用導線 | D | | | | | | | | | |
| 7468 | 60mm ² 逆 | 13φ | | | | | | | | | |
| 7469 | 78 # | 14.5φ | | | | | | | | | |

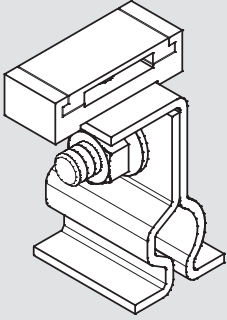
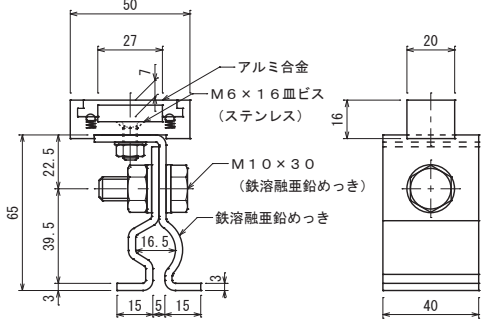
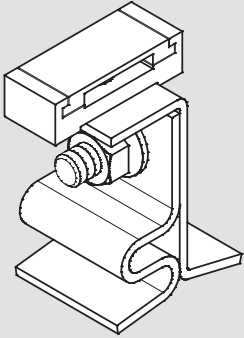
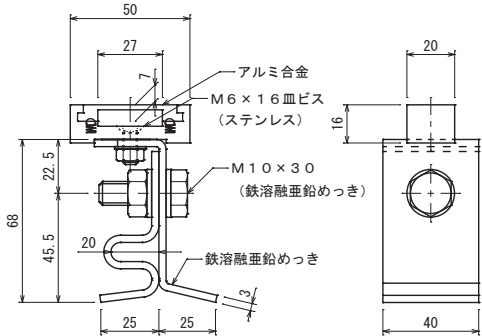
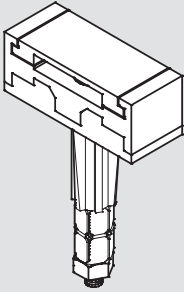
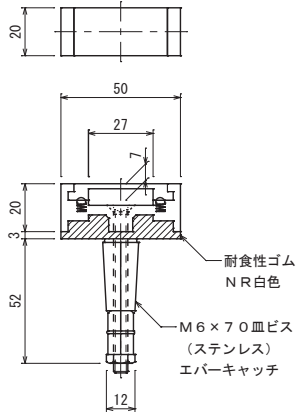
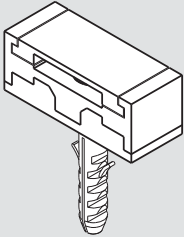
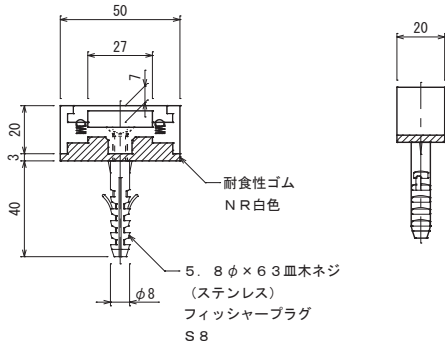
| アルミ線取付金物 | 接着用 | 金物 アルミ合金製 台 アルミ製 | | | | | | | | | | | | | | | | | | | | | | | | | | | | |
|---|--|-------------------------|-------|---|--------|---------------------|---------------------|--------|------|-------|------|-------|---|------|------|-----|----|------|------|-------|---|------|------|-----|-----|------|------|-------|---|--|
|  |  <table border="1" data-bbox="954 539 1214 607"> <thead> <tr> <th>品番</th> <th>使用導線</th> <th>D</th> </tr> </thead> <tbody> <tr> <td>7470</td> <td>60mm²造</td> <td>13φ</td> </tr> <tr> <td>7471</td> <td>78 #</td> <td>14.5φ</td> </tr> </tbody> </table> | 品番 | 使用導線 | D | 7470 | 60mm ² 造 | 13φ | 7471 | 78 # | 14.5φ | | | | | | | | | | | | | | | | | | | | |
| 品番 | 使用導線 | D | | | | | | | | | | | | | | | | | | | | | | | | | | | | |
| 7470 | 60mm ² 造 | 13φ | | | | | | | | | | | | | | | | | | | | | | | | | | | | |
| 7471 | 78 # | 14.5φ | | | | | | | | | | | | | | | | | | | | | | | | | | | | |
| アルミ線取付金物 | ねじ込み用 | アルミ合金製 | | | | | | | | | | | | | | | | | | | | | | | | | | | | |
|  |  <table border="1" data-bbox="908 949 1257 1102"> <thead> <tr> <th>品番</th> <th>使用導線</th> <th>D</th> <th>内ねじ d</th> </tr> </thead> <tbody> <tr> <td>7472</td> <td>60mm²造</td> <td>13φ</td> <td>M6</td> </tr> <tr> <td>7473</td> <td>78 #</td> <td>14.5φ</td> <td>#</td> </tr> <tr> <td>7474</td> <td>60 #</td> <td>13φ</td> <td>M8</td> </tr> <tr> <td>7475</td> <td>78 #</td> <td>14.5φ</td> <td>#</td> </tr> <tr> <td>7476</td> <td>60 #</td> <td>13φ</td> <td>M10</td> </tr> <tr> <td>7477</td> <td>78 #</td> <td>14.5φ</td> <td>#</td> </tr> </tbody> </table> | 品番 | 使用導線 | D | 内ねじ d | 7472 | 60mm ² 造 | 13φ | M6 | 7473 | 78 # | 14.5φ | # | 7474 | 60 # | 13φ | M8 | 7475 | 78 # | 14.5φ | # | 7476 | 60 # | 13φ | M10 | 7477 | 78 # | 14.5φ | # | |
| 品番 | 使用導線 | D | 内ねじ d | | | | | | | | | | | | | | | | | | | | | | | | | | | |
| 7472 | 60mm ² 造 | 13φ | M6 | | | | | | | | | | | | | | | | | | | | | | | | | | | |
| 7473 | 78 # | 14.5φ | # | | | | | | | | | | | | | | | | | | | | | | | | | | | |
| 7474 | 60 # | 13φ | M8 | | | | | | | | | | | | | | | | | | | | | | | | | | | |
| 7475 | 78 # | 14.5φ | # | | | | | | | | | | | | | | | | | | | | | | | | | | | |
| 7476 | 60 # | 13φ | M10 | | | | | | | | | | | | | | | | | | | | | | | | | | | |
| 7477 | 78 # | 14.5φ | # | | | | | | | | | | | | | | | | | | | | | | | | | | | |
| アルミ線取付金物 | 丸馳折版用 | 金物 アルミ合金製 足 鉄溶融亜鉛めっき | | | | | | | | | | | | | | | | | | | | | | | | | | | | |
|  |  <table border="1" data-bbox="948 1536 1217 1601"> <thead> <tr> <th>品番</th> <th>使用導線</th> <th>D</th> </tr> </thead> <tbody> <tr> <td>7482-1</td> <td>60mm²造</td> <td>13φ</td> </tr> <tr> <td>7483-1</td> <td>78 #</td> <td>14.5φ</td> </tr> </tbody> </table> | 品番 | 使用導線 | D | 7482-1 | 60mm ² 造 | 13φ | 7483-1 | 78 # | 14.5φ | | | | | | | | | | | | | | | | | | | | |
| 品番 | 使用導線 | D | | | | | | | | | | | | | | | | | | | | | | | | | | | | |
| 7482-1 | 60mm ² 造 | 13φ | | | | | | | | | | | | | | | | | | | | | | | | | | | | |
| 7483-1 | 78 # | 14.5φ | | | | | | | | | | | | | | | | | | | | | | | | | | | | |
| アルミ線取付金物 | 角馳折版用 | 金物 アルミ合金製 足 鉄溶融亜鉛めっき | | | | | | | | | | | | | | | | | | | | | | | | | | | | |
|  |  <table border="1" data-bbox="948 2029 1217 2094"> <thead> <tr> <th>品番</th> <th>使用導線</th> <th>D</th> </tr> </thead> <tbody> <tr> <td>7486-1</td> <td>60mm²造</td> <td>13φ</td> </tr> <tr> <td>7487-1</td> <td>78 #</td> <td>14.5φ</td> </tr> </tbody> </table> | 品番 | 使用導線 | D | 7486-1 | 60mm ² 造 | 13φ | 7487-1 | 78 # | 14.5φ | | | | | | | | | | | | | | | | | | | | |
| 品番 | 使用導線 | D | | | | | | | | | | | | | | | | | | | | | | | | | | | | |
| 7486-1 | 60mm ² 造 | 13φ | | | | | | | | | | | | | | | | | | | | | | | | | | | | |
| 7487-1 | 78 # | 14.5φ | | | | | | | | | | | | | | | | | | | | | | | | | | | | |

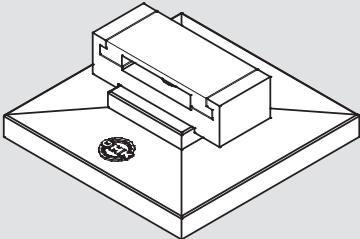
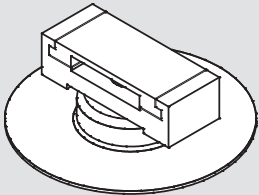
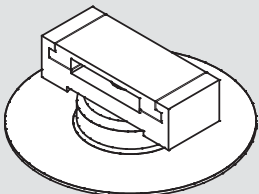
| <p>アルミ線取付金物</p>  | <p>立馳折版用</p>  <table border="1" data-bbox="981 537 1252 604"> <thead> <tr> <th>品番</th> <th>使用導線</th> <th>D</th> </tr> </thead> <tbody> <tr> <td>7488</td> <td>60mm²逆</td> <td>13φ</td> </tr> <tr> <td>7489</td> <td>78 #</td> <td>14.5φ</td> </tr> </tbody> </table> | 品番 | 使用導線 | D | 7488 | 60mm ² 逆 | 13φ | 7489 | 78 # | 14.5φ | <p>金物 アルミ合金製 台 鉄溶融亜鉛めっき</p> | | | |
|---|---|---------------|---------|---|---------|---------------------|---------------------|------|-------|-------|---------------------------------|-------|---|-----------------------------------|
| 品番 | 使用導線 | D | | | | | | | | | | | | |
| 7488 | 60mm ² 逆 | 13φ | | | | | | | | | | | | |
| 7489 | 78 # | 14.5φ | | | | | | | | | | | | |
| <p>アルミ線取付金物</p>  | <p>溶接用</p>  <table border="1" data-bbox="981 1030 1252 1097"> <thead> <tr> <th>品番</th> <th>使用導線</th> <th>D</th> </tr> </thead> <tbody> <tr> <td>7494</td> <td>60mm²逆</td> <td>13φ</td> </tr> <tr> <td>7495</td> <td>78 #</td> <td>14.5φ</td> </tr> </tbody> </table> | 品番 | 使用導線 | D | 7494 | 60mm ² 逆 | 13φ | 7495 | 78 # | 14.5φ | <p>アルミ合金製</p> | | | |
| 品番 | 使用導線 | D | | | | | | | | | | | | |
| 7494 | 60mm ² 逆 | 13φ | | | | | | | | | | | | |
| 7495 | 78 # | 14.5φ | | | | | | | | | | | | |
| <p>アルミ線取付金物</p>  | <p>パイプ用</p>  <table border="1" data-bbox="933 1523 1316 1590"> <thead> <tr> <th>品番</th> <th>使用導線</th> <th>D</th> <th>パイプ外径 d</th> </tr> </thead> <tbody> <tr> <td>7498</td> <td>60mm²逆</td> <td>13φ</td> <td>48.6φ</td> </tr> <tr> <td>7499</td> <td>78 #</td> <td>14.5φ</td> <td>#</td> </tr> </tbody> </table> | 品番 | 使用導線 | D | パイプ外径 d | 7498 | 60mm ² 逆 | 13φ | 48.6φ | 7499 | 78 # | 14.5φ | # | <p>金物 アルミ合金製 バンド 鉄溶融亜鉛めっき</p> |
| 品番 | 使用導線 | D | パイプ外径 d | | | | | | | | | | | |
| 7498 | 60mm ² 逆 | 13φ | 48.6φ | | | | | | | | | | | |
| 7499 | 78 # | 14.5φ | # | | | | | | | | | | | |
| <p>品番 7431-1E 接続端子 片側</p> | <p>アルミ線 2.0×25用</p> | <p>アルミ合金製</p> | | | | | | | | | | | | |
|  |  <p>圧縮用</p> <p>M8×25、ワッシャ付 (アルミ合金)</p> <p>M8ナット、ワッシャ付 (アルミ合金)</p> <p>六角圧縮ダイスC19を使用</p> | | | | | | | | | | | | | |

| | | |
|---|---|---------------|
| <p>品番 7431-2E 接続端子 片側</p> | <p>アルミ線 2.0×25用</p> | <p>アルミ合金製</p> |
|  | <p style="text-align: right;">圧縮用</p>  <p style="text-align: center;">六角圧縮ダイスC19を使用</p> | |
| <p>品番 7443-1E T型接続端子</p> | <p>アルミ線 2.0×25用</p> | <p>アルミ合金製</p> |
|  | <p style="text-align: right;">圧縮用</p>  <p style="text-align: center;">六角圧縮ダイスC19を使用</p> | |
| <p>品番 7444-1E 十字型接続端子</p> | <p>アルミ線 2.0×25用</p> | <p>アルミ合金製</p> |
|  | <p style="text-align: right;">圧縮用</p>  <p style="text-align: center;">六角圧縮ダイスC19を使用</p> | |
| | | |
| | | |

| | | | |
|---|--|---|---------------|
| <p>品番 7501 アルミ帯</p>  | <p>断面積 100 mm²</p>  | <p>アルミ合金製</p> | |
| <p>アルミ帯継手</p> | | <p>アルミ帯 4 × 25 用</p> | <p>アルミ合金製</p> |
| <p>品番 7511</p>  <p>アルミ合金プレート 4 t</p> <p>M8ナット、ワッシャ付 (アルミ合金)</p> <p>M8 × 25、ワッシャ付 (アルミ合金)</p> | <p>品番 7512</p>  <p>アルミ合金プレート 4 t</p> <p>M8ナット、ワッシャ付 (アルミ合金)</p> <p>M8 × 25、ワッシャ付 (アルミ合金)</p> | <p>品番 7513</p>  <p>アルミ合金プレート 4 t</p> <p>M8ナット、ワッシャ付 (アルミ合金)</p> <p>M8 × 25、ワッシャ付 (アルミ合金)</p> | |
| <p>品番 7521 分岐端子</p>  | <p>アルミ帯用</p>  <p>M8 × 25、ワッシャ付 (アルミ合金)</p> <p>M8ナット、ワッシャ付 (アルミ合金)</p> <p>M6 × 14 (黄銅ニッケルめっき)</p> <p>アルミ 1.5 t</p> <p>銅 2 t</p> <p>φ18</p> <p>φ25</p> | <p>外側 アルミ合金製</p> <p>内側 銅製</p> | |
| <p>品番 7522-1E 分岐端子</p>  | <p>アルミ線 2.0 × 25 用</p>  <p>M8 × 25、ワッシャ付 (アルミ合金)</p> <p>M8ナット、ワッシャ付 (アルミ合金)</p> <p>φ14</p> <p>φ20</p> | <p>圧縮用</p> <p>六角圧縮ディスク C19 を使用</p> | |

| <p>品番 7531 伸縮端子</p> | <p>アルミ帯用</p> | <p>アルミ合金製</p> | | | | | | | | | | | | |
|--|---|----------------|----------------|----|----------------|----------------|------|--------------|-----|-----|------|--------------|-----|-----|
|  |  <p>アルミ線 2.0×2.5 実長 250mm</p> <p>M10ナット、ワッシャ付 (アルミ合金)</p> <p>圧縮用 M10×30、ワッシャ付 (アルミ合金)</p> | | | | | | | | | | | | | |
| <p>アルミ笠木伸縮継手</p> | <p>アルミ笠木用</p> | <p>アルミ合金製</p> | | | | | | | | | | | | |
|  <table border="1" data-bbox="523 1025 1029 1097"> <thead> <tr> <th>品番</th> <th>品名</th> <th>L₁</th> <th>L₂</th> </tr> </thead> <tbody> <tr> <td>7542</td> <td>アルミ笠木伸縮継手(大)</td> <td>450</td> <td>375</td> </tr> <tr> <td>7543</td> <td>アルミ笠木伸縮継手(小)</td> <td>300</td> <td>225</td> </tr> </tbody> </table> | | | 品番 | 品名 | L ₁ | L ₂ | 7542 | アルミ笠木伸縮継手(大) | 450 | 375 | 7543 | アルミ笠木伸縮継手(小) | 300 | 225 |
| 品番 | 品名 | L ₁ | L ₂ | | | | | | | | | | | |
| 7542 | アルミ笠木伸縮継手(大) | 450 | 375 | | | | | | | | | | | |
| 7543 | アルミ笠木伸縮継手(小) | 300 | 225 | | | | | | | | | | | |
| <p>品番 7551-01 アルミ帯取付金物</p> | <p>コンクリート用</p> | <p>アルミ合金製</p> | | | | | | | | | | | | |
|  |  <p>耐食性ゴム NR白色</p> <p>M6×40皿ビス (ステンレス) M6AYプラグ</p> | | | | | | | | | | | | | |
| <p>品番 7553 アルミ帯取付金物</p> | <p>アルミ笠木用</p> | <p>アルミ合金製</p> | | | | | | | | | | | | |
|  |  <p>アルミ笠木</p> <p>耐食性ゴム NR白色</p> <p>M6×25皿ビス (ステンレス) ポップナット(アルミ)</p> | | | | | | | | | | | | | |

| | | |
|--|---|---------------------------------|
| <p>品番 7560-1 アルミ帯取付金物</p>  | <p>丸馳折版用</p>  <p>アルミ合金 M6×16皿ビス (ステンレス) M10×30 (鉄溶融亜鉛めっき) 鉄溶融亜鉛めっき</p> | <p>金物 アルミ合金製 足 鉄溶融亜鉛めっき</p> |
| <p>品番 7562-1 アルミ帯取付金物</p>  | <p>角馳折版用</p>  <p>アルミ合金 M6×16皿ビス (ステンレス) M10×30 (鉄溶融亜鉛めっき) 鉄溶融亜鉛めっき</p> | <p>金物 アルミ合金製 足 鉄溶融亜鉛めっき</p> |
| <p>品番 7569 アルミ帯取付金物</p>  | <p>A L C 板用</p>  <p>耐食性ゴム NR白色 M6×70皿ビス (ステンレス) エバーキャッチ</p> | <p>アルミ合金製</p> |
| <p>品番 7569-01 アルミ帯取付金物</p>  | <p>A L C 板用</p>  <p>耐食性ゴム NR白色 5.8φ×63皿木ネジ (ステンレス) フィッシャープラグ S8</p> | <p>アルミ合金製</p> |

| | | |
|---|------------|-------------------------------|
| <p>品番 7574 アルミ帯取付金物</p>  | <p>貼付用</p> | <p>金物 アルミ合金製 台 ABS樹脂製</p> |
| <p>品番 7545 アルミ帯取付金物</p>  | <p>接着用</p> | <p>金物 アルミ合金製 台 ステンレス製</p> |
| <p>品番 7546 アルミ帯取付金物</p>  | <p>接着用</p> | <p>金物 アルミ合金製 台 アルミ製</p> |
| | | |

