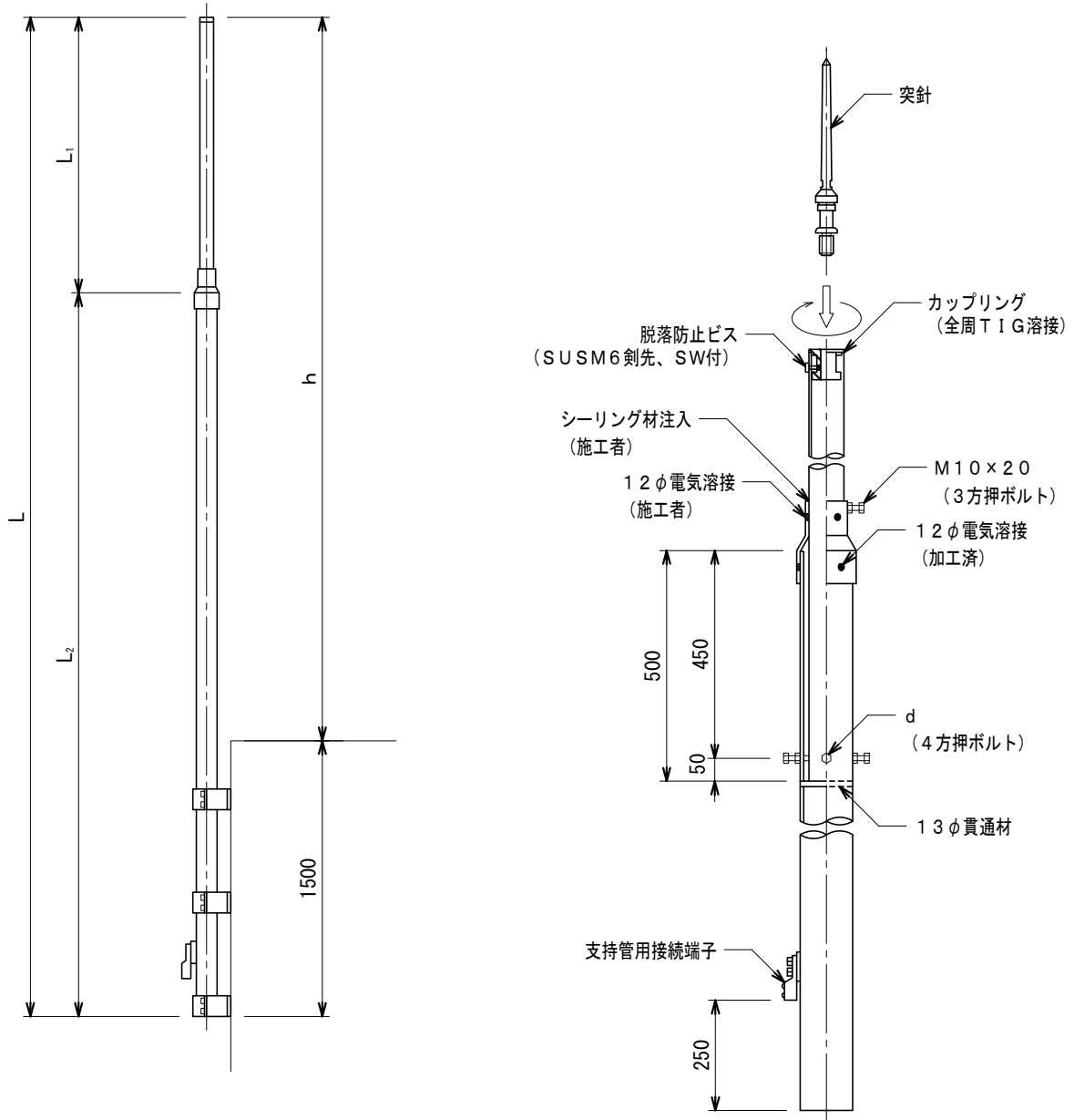


品番	品名	用途	仕様
	支持管 側壁型	管体導線型式	
材質	ステンレス管 (SUS304)	尺度 NON	単位 : mm



品番	全長 L (m)	有効長 h (m)	支持管寸法		
			L ₁	L ₂	d
5771	4.5	3	48.6φ × 3t × 0.5m	60.5φ × 3t × 4m	M12 × 25
5772	5.5	4	48.6φ × 3t × 1.5m	"	"
5773	6.5	5	48.6φ × 3t × 2.5m	76.3φ × 3t × 4m	M12 × 35
5774	7.5	6	48.6φ × 3t × 3.5m	"	"
5775	"	"	60.5φ × 3t × 3.5m	89.1φ × 3t × 4m	"

注) カップリング及び支持管用接続端子は、取付済。

