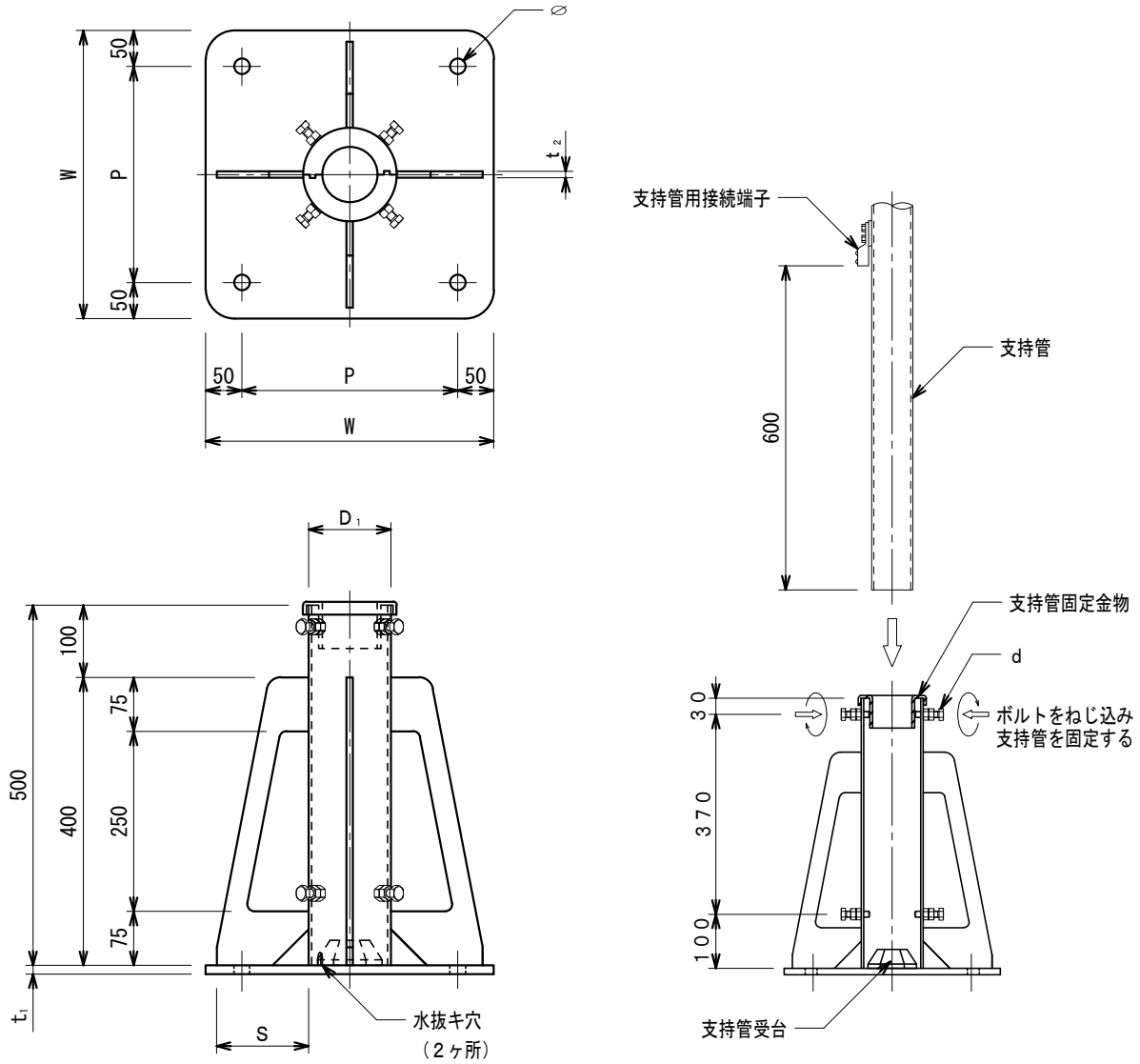


品番	品名	用途	仕様
	支持管取付台（鋼管用）	コンクリート用	
材質	SS400溶融亜鉛めっき	尺度 1/10	単位：mm



品番	支持管外径	サヤ管外径D ₁	W	P	t ₁	t ₂	d	φ	アンカーボルト	S
6201-1	48.6φ	89.1φ	300	200	12	9	M12	22φ	M16×4本使用	90
6202-1	60.5φ	"	"	"	"	"	"	"	"	"
6203-1	76.3φ	114.3φ	400	300	"	"	"	"	"	127.5
6204-1	89.1φ	"	"	"	"	"	"	"	"	"
6205-1	101.6φ	165.2φ	"	"	16	"	M16	26φ	M20×4本使用	102