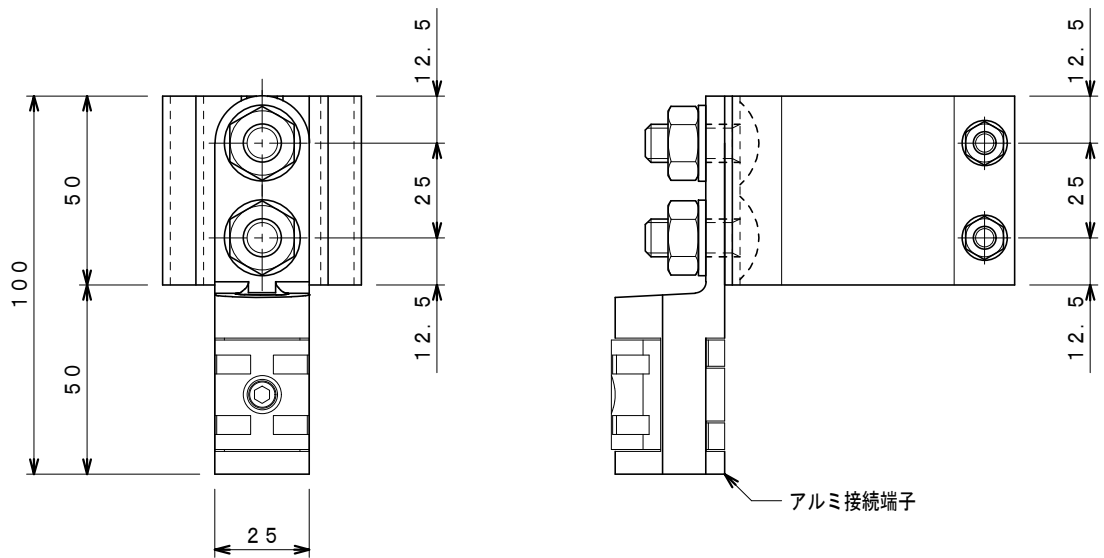
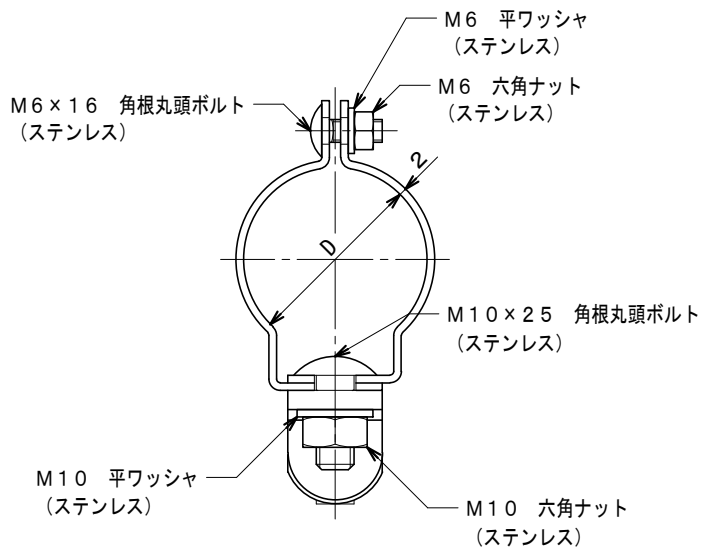


品番	品名	用途	仕様
	支持管用接続端子	自立、側壁兼用	
材質	アルミ製 ニッケルめっき	尺度 1/2	単位 : mm



アルミ接続端子

品番	支持管外径D
S7181-4	48.6φ
S7181-6	60.5φ
S7181-7	76.3φ
S7181-8	89.1φ
S7181-10	101.6φ

