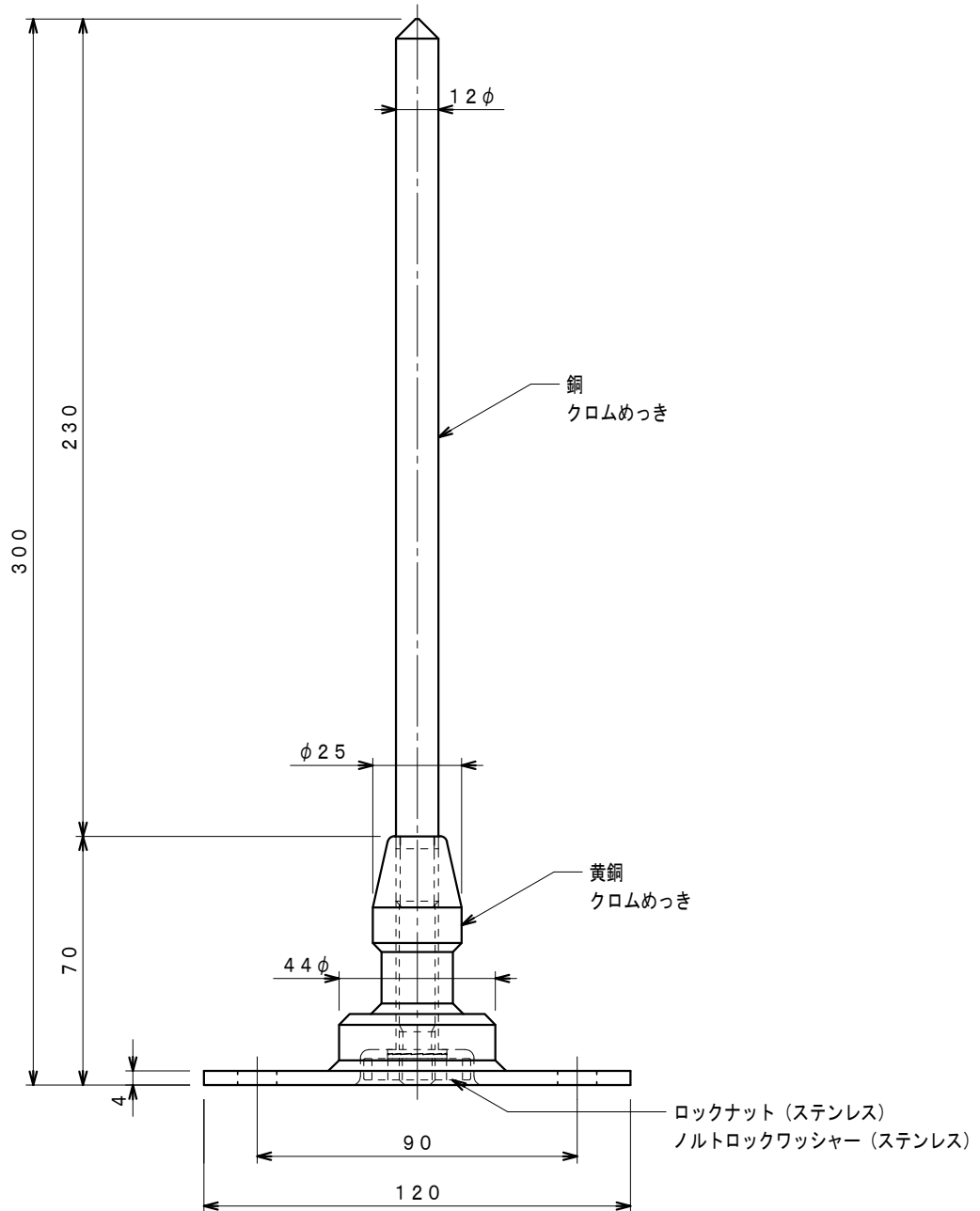
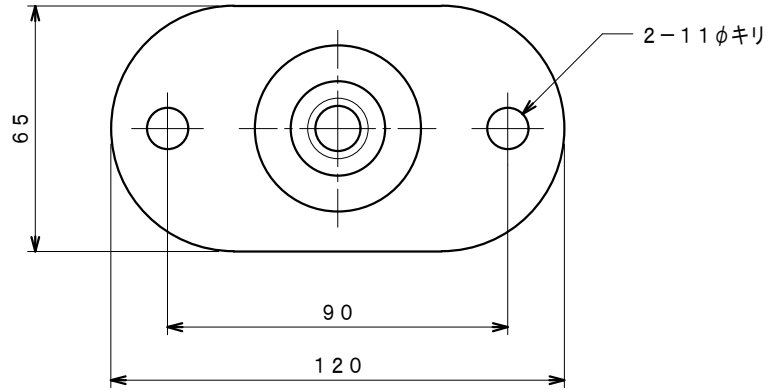
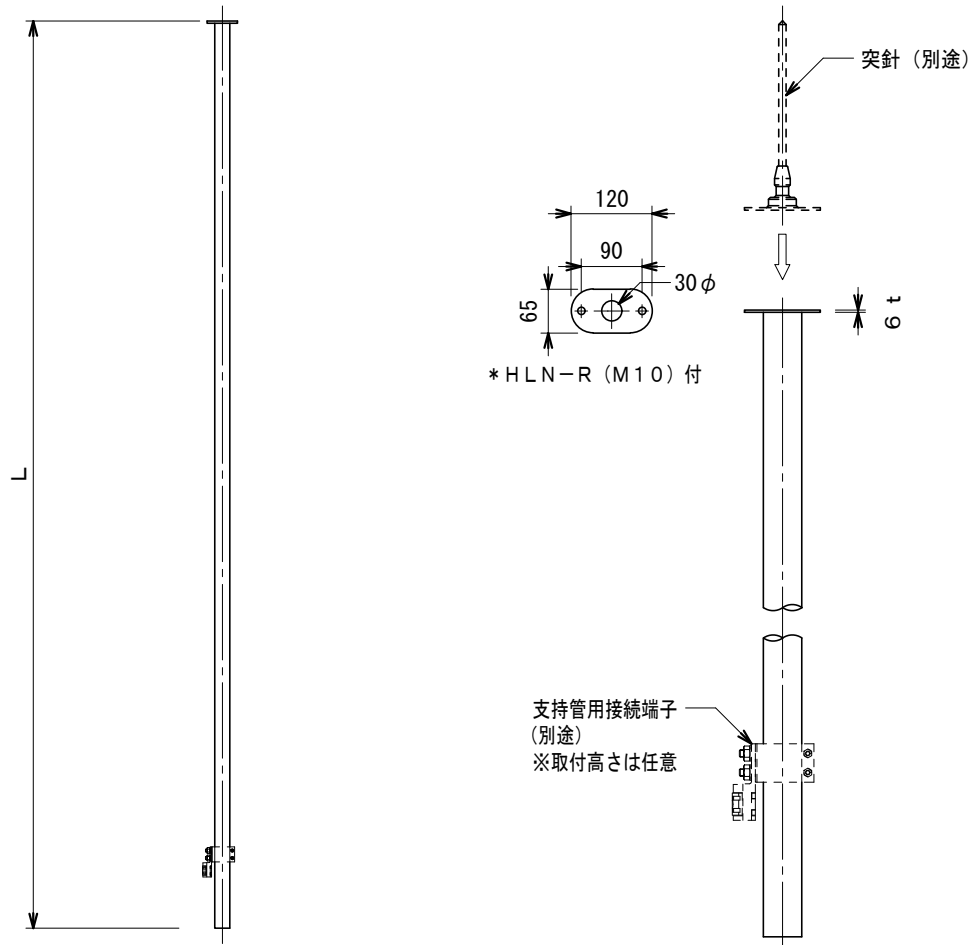


品番	品名	用途	仕様
S5600	突針 OT型	管体用	
材質	主針 銅製 クロムめっき 突針本体 黄銅製 クロムめっき	尺度 1/2	単位: mm



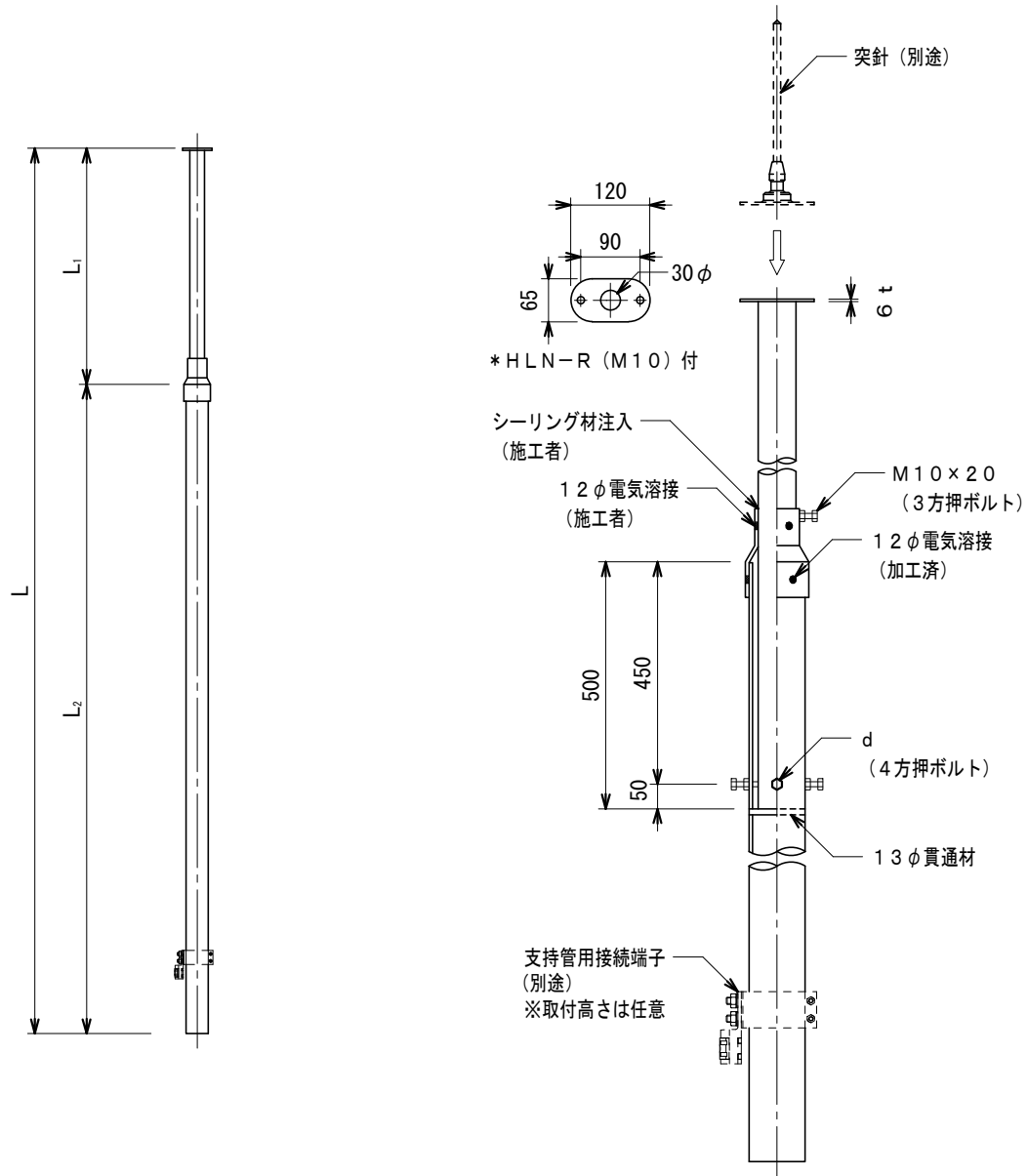
品番	品名	用途	仕様
	支持管	管体用 自立、側壁兼用	
材質	鋼管 (STK400) 溶融亜鉛めっき	尺度 NON	単位: mm



品番	全長 L (m)	支持管寸法	支持管用接続端子 対応品番
S5601	3	48.6φ×3.2t×3m	S7181-4
S5602	4	48.6φ×3.2t×4m	"
S5603	"	60.5φ×3.2t×4m	S7181-6



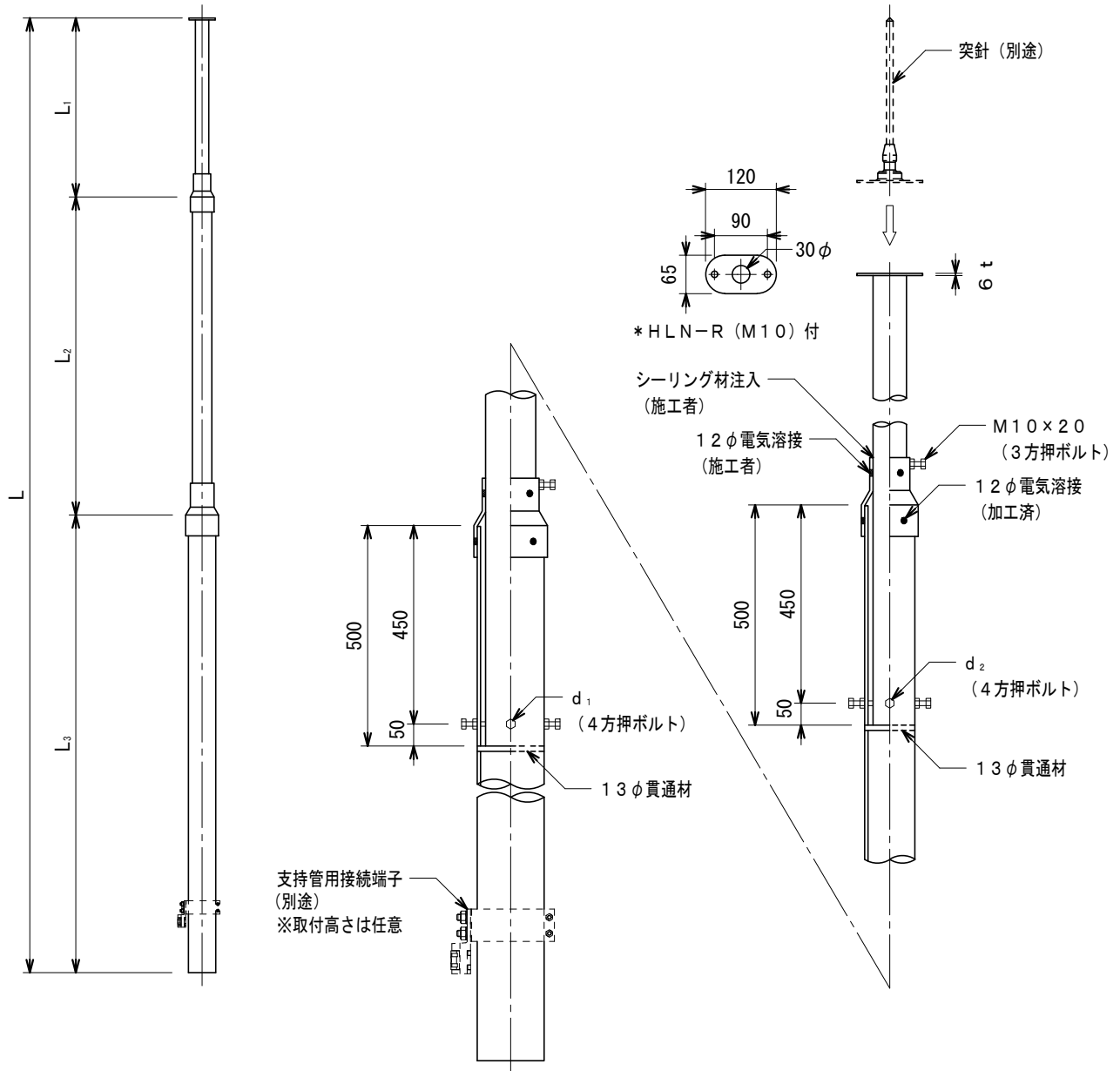
品番	品名	用途	仕様
	支持管	管体用 自立、側壁兼用	
材質	鋼管 (STK400) 溶融亜鉛めっき	尺度 NON	単位 : mm



品番	全長 L (m)	支持管寸法			支持管用接続端子
		L ₁	L ₂	d	対応品番
S5604	5	48.6φ×3.2t×1m	60.5φ×3.2t×4m	M12×25	S7181-6
S5605	"	"	76.3φ×4.2t×4m	M12×35	S7181-7
S5606	6	48.6φ×3.2t×2m	60.5φ×3.2t×4m	M12×25	S7181-6
S5607	"	"	76.3φ×4.2t×4m	M12×35	S7181-7
S5608	7	48.6φ×3.2t×3m	"	"	"
S5609	"	60.5φ×3.2t×3m	89.1φ×4.2t×4m	"	S7181-8



品番	品名	用途	仕様
	支持管	管体用 自立、側壁兼用	
材質	鋼管 (STK400) 溶融亜鉛めっき	尺度 NON	単位: mm



品番	全長 L (m)	支持管寸法					支持管用接続端子
		L ₁	L ₂	L ₃	d ₁	d ₂	対応品番
S5610	8	48.6φ×3.2t×0.5m	60.5φ×3.2t×3.5m	89.1φ×4.2t×4m	M12	M12	S7181-8
S5611	8	48.6φ×3.2t×0.5m	76.3φ×4.2t×3.5m	101.6φ×4.2t×4m	〃	〃	S7181-10
S5612	9	48.6φ×3.2t×1.5m	76.3φ×4.2t×3.5m	101.6φ×4.2t×4m	〃	〃	〃
S5613	10	48.6φ×3.2t×2.5m	76.3φ×4.2t×3.5m	101.6φ×4.2t×4m	〃	〃	〃

