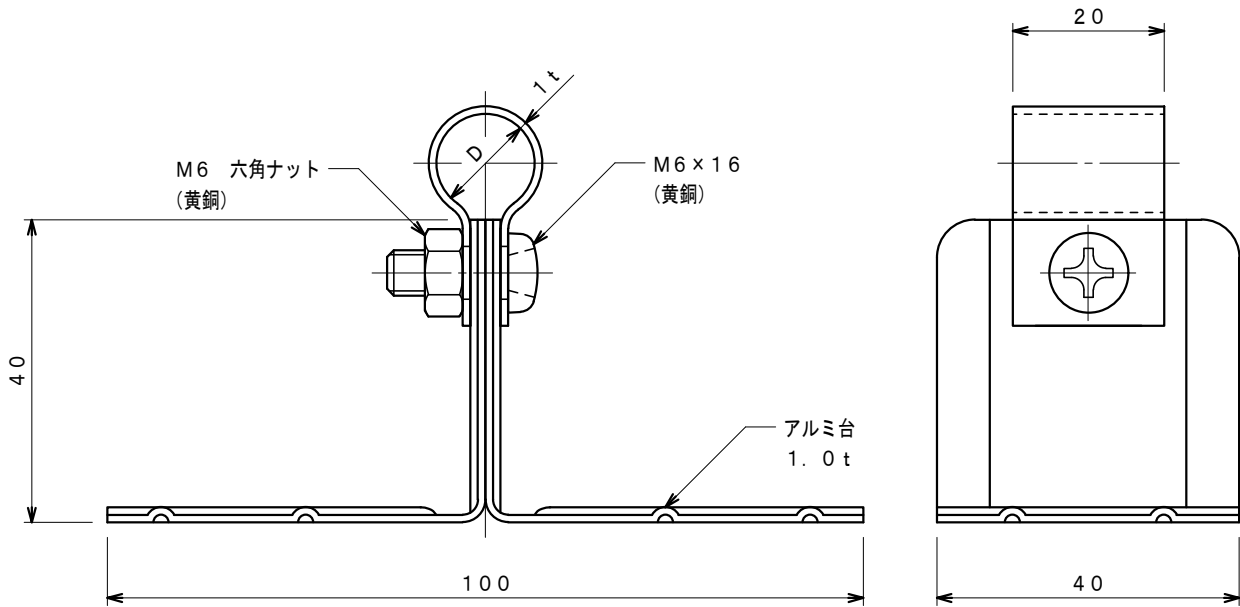
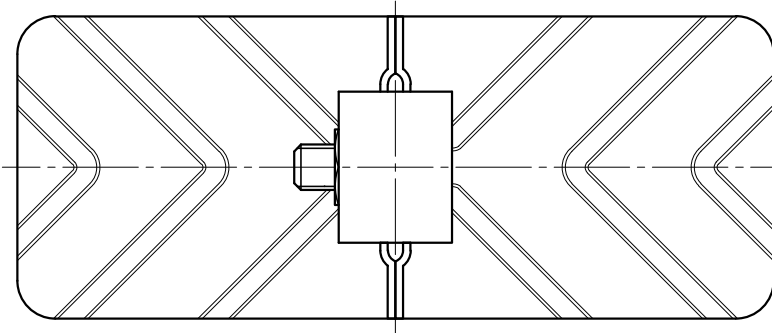


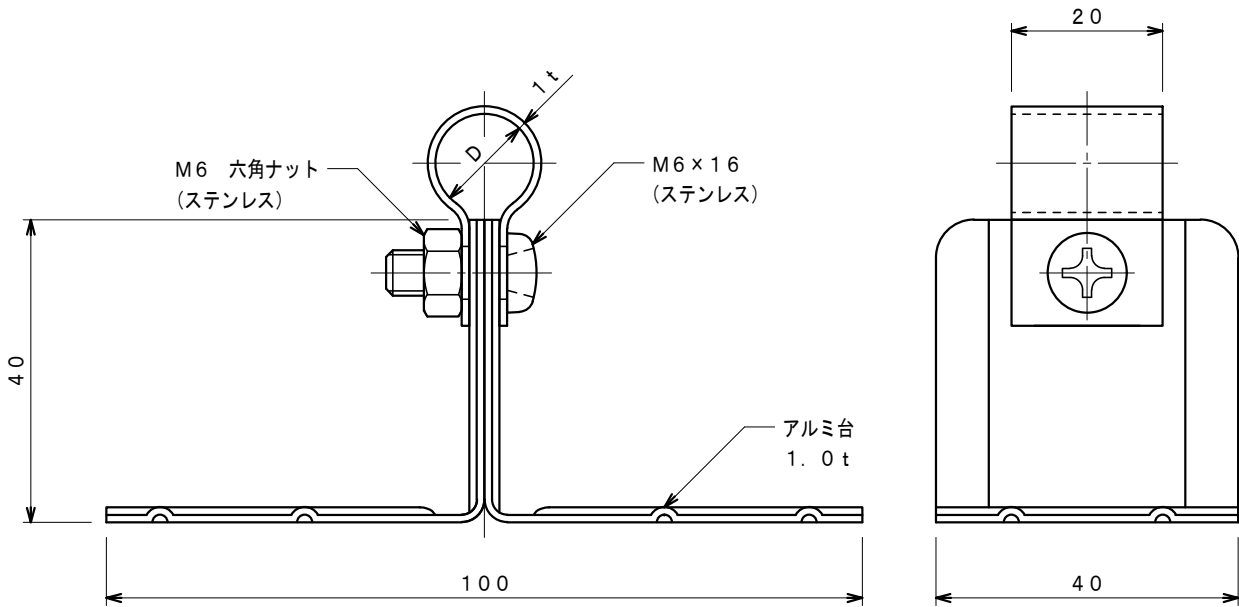
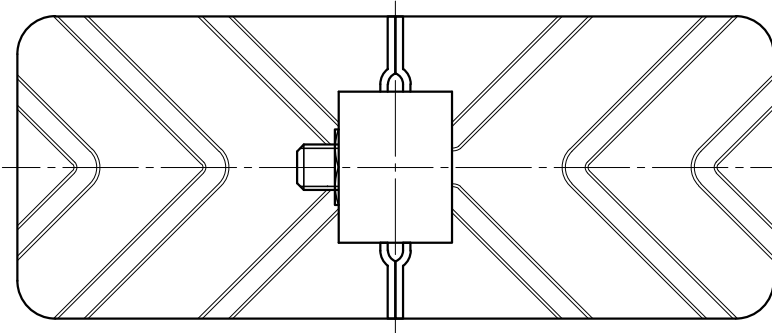
|    |                             |        |        |
|----|-----------------------------|--------|--------|
| 品番 | 品名                          | 用途     | 仕様     |
|    | 銅線取付金物                      | 接着用    |        |
| 材質 | バンド 黄銅製<br>金物 アルミ製 樹脂コーティング | 尺度 1/1 | 単位: mm |



| 品番    | 使用導線                | D   |
|-------|---------------------|-----|
| S7125 | 40mm <sup>2</sup> 迄 | 11φ |
| S7126 | 60 "                | 13φ |



|    |                              |        |        |
|----|------------------------------|--------|--------|
| 品番 | 品名                           | 用途     | 仕様     |
|    | アルミ線取付金物                     | 接着用    |        |
| 材質 | バンド アルミ製<br>金物 アルミ製 樹脂コーティング | 尺度 1/1 | 単位: mm |



| 品番    | 使用導線                | D     |
|-------|---------------------|-------|
| S7470 | 60mm <sup>2</sup> 迄 | 13φ   |
| S7471 | 78 "                | 14.5φ |

