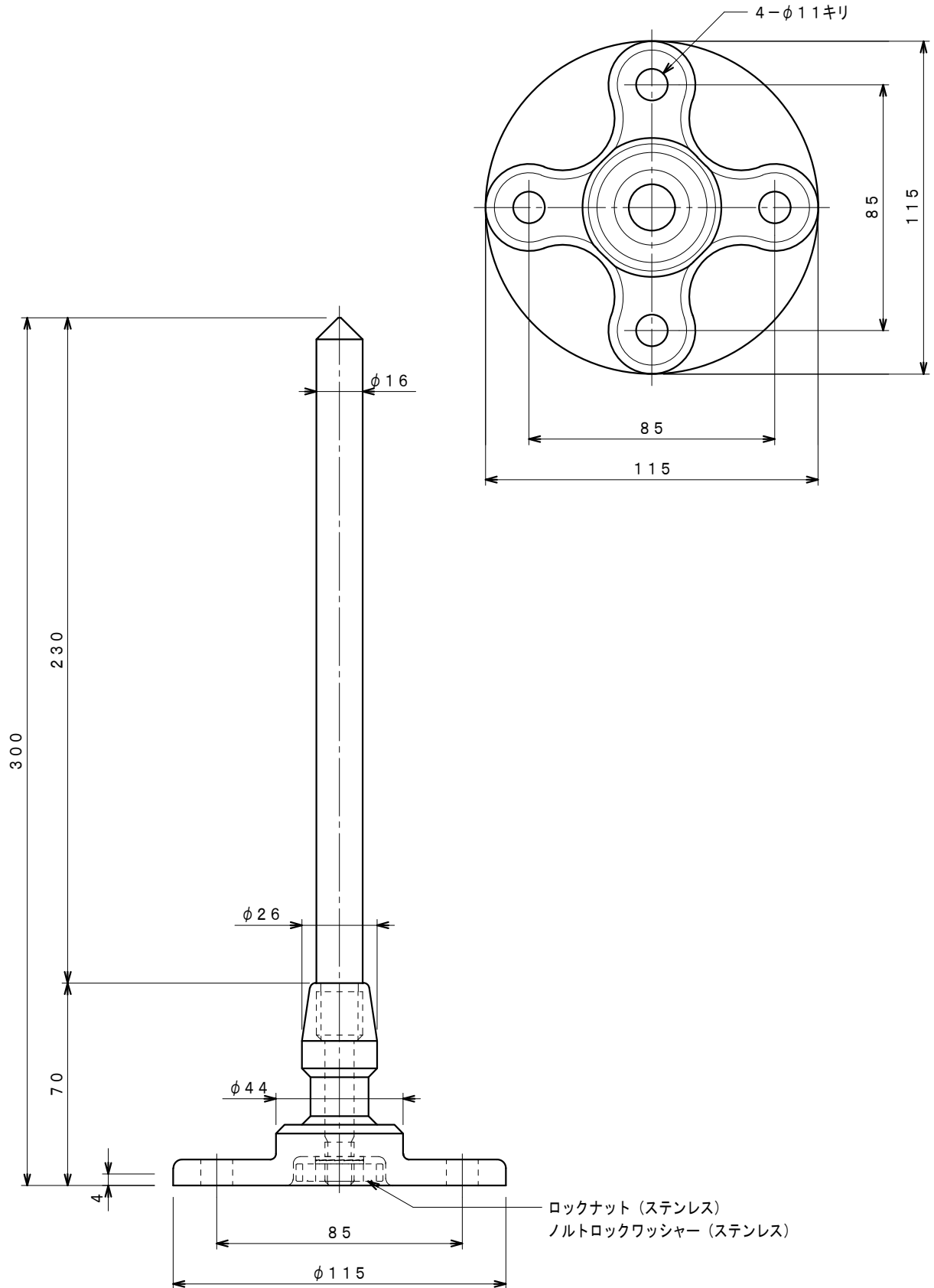
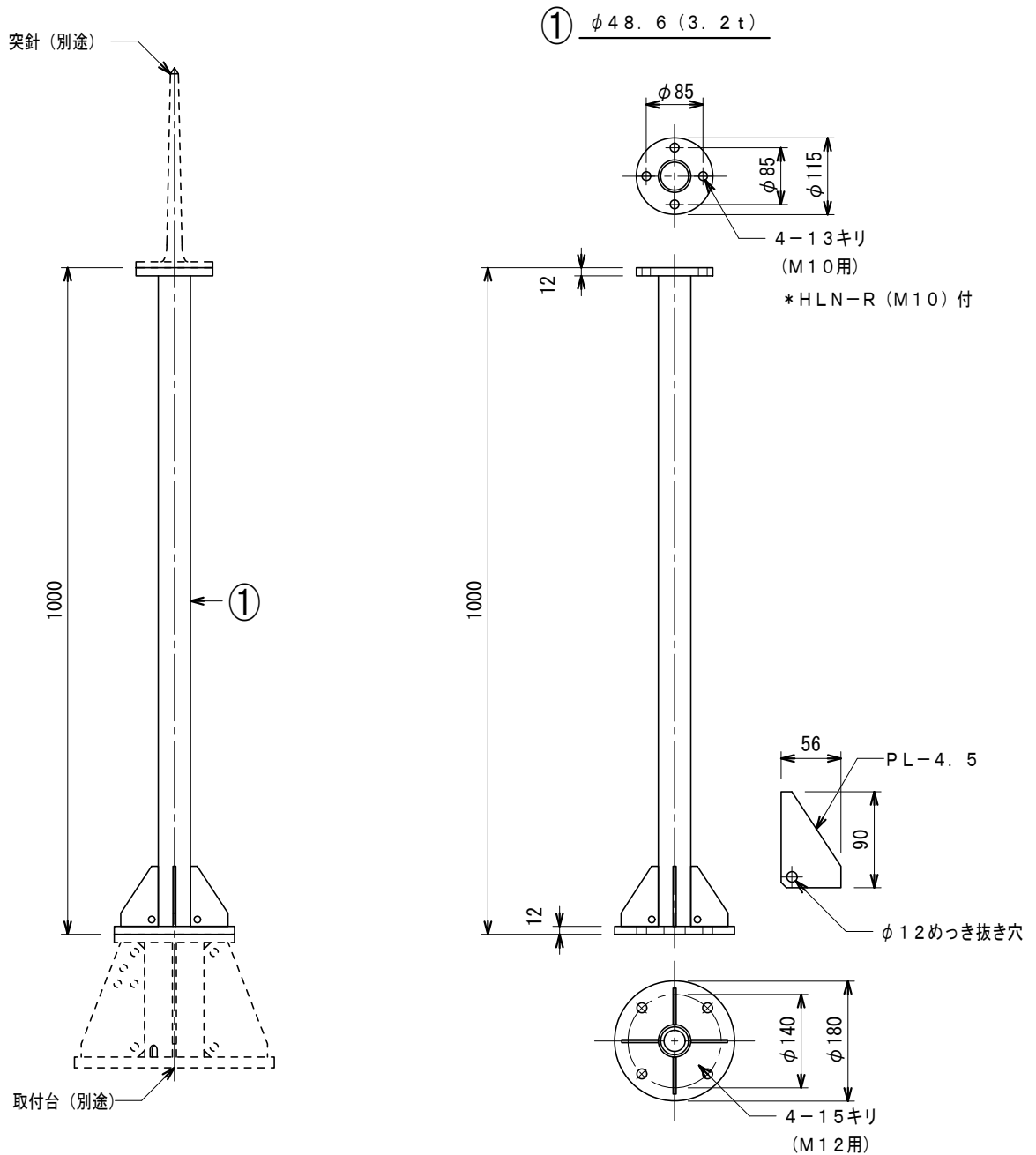


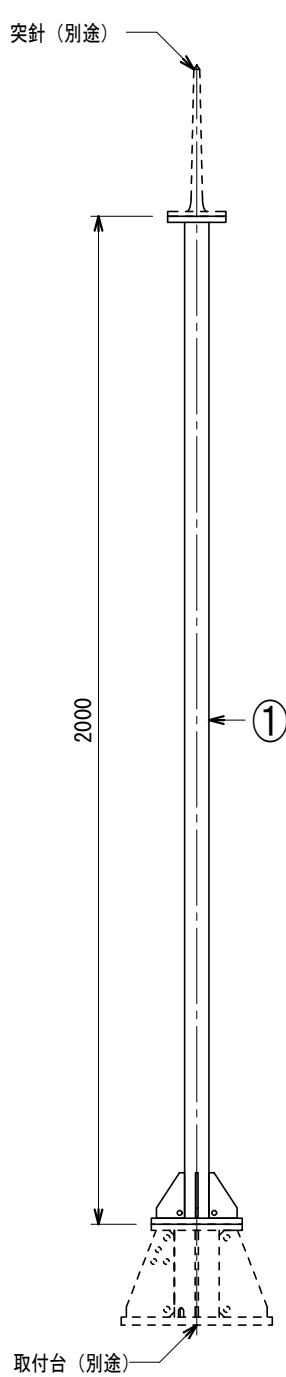
品番	品名	用途	仕様
C-0	突針 CF型	管体用	
材質	アルミ製 ニッケルめっき	尺度 1/2	単位: mm



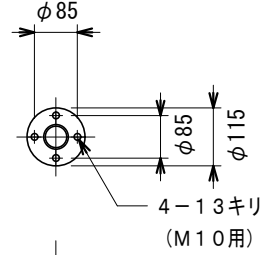
品番	品名	用途	仕様
C-1	コンパクトポール 1m	管体式 自立用	
材質	鋼管 (STK400) 溶融亜鉛めっき	尺度 /	単位: mm



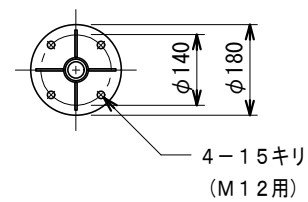
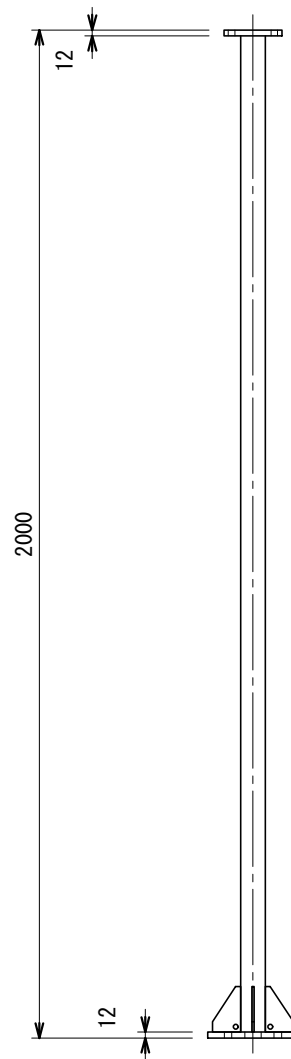
品番	品名	用途	仕様
C-2	コンパクトポール 2m	管体式 自立用	
材質	鋼管 (STK400) 溶融亜鉛めっき	尺度 /	単位: mm



①  $\phi 48.6 (3.2t)$



\*HLN-R (M10) 付

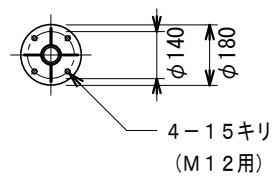
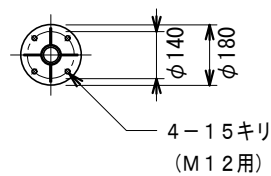
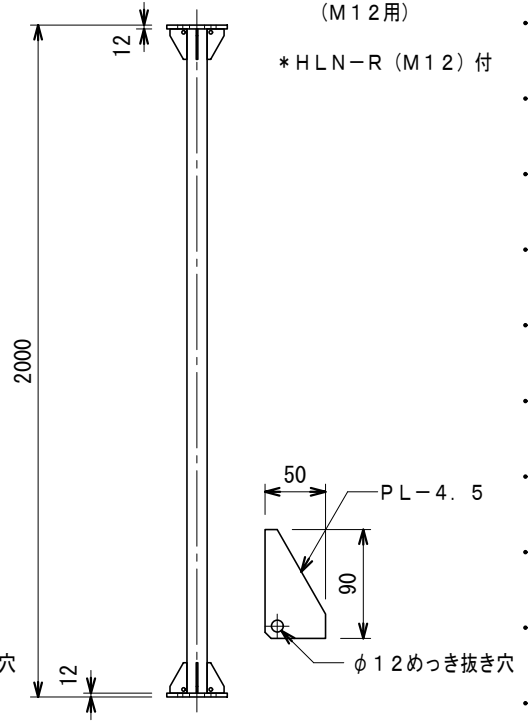
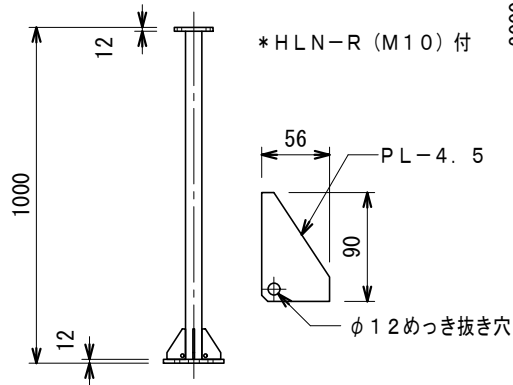
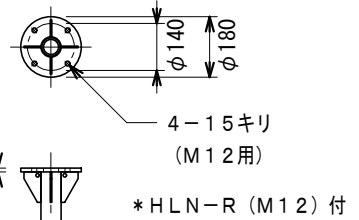
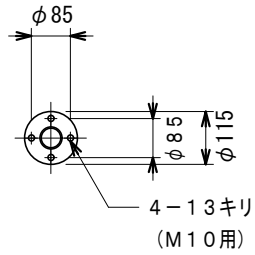
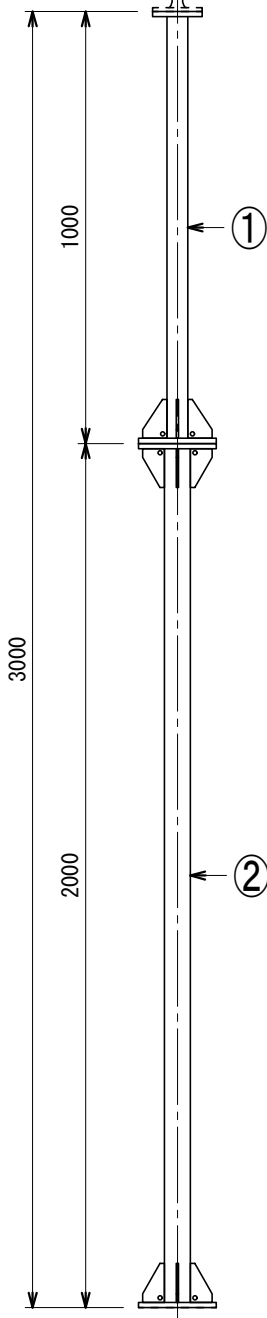


品番	品名	用途	仕様
C-3	コンパクトポール 3m	管体式 自立、側壁兼用	
材質	鋼管 (STK400) 溶融亜鉛めっき	尺度 /	単位: mm

突針 (別途)

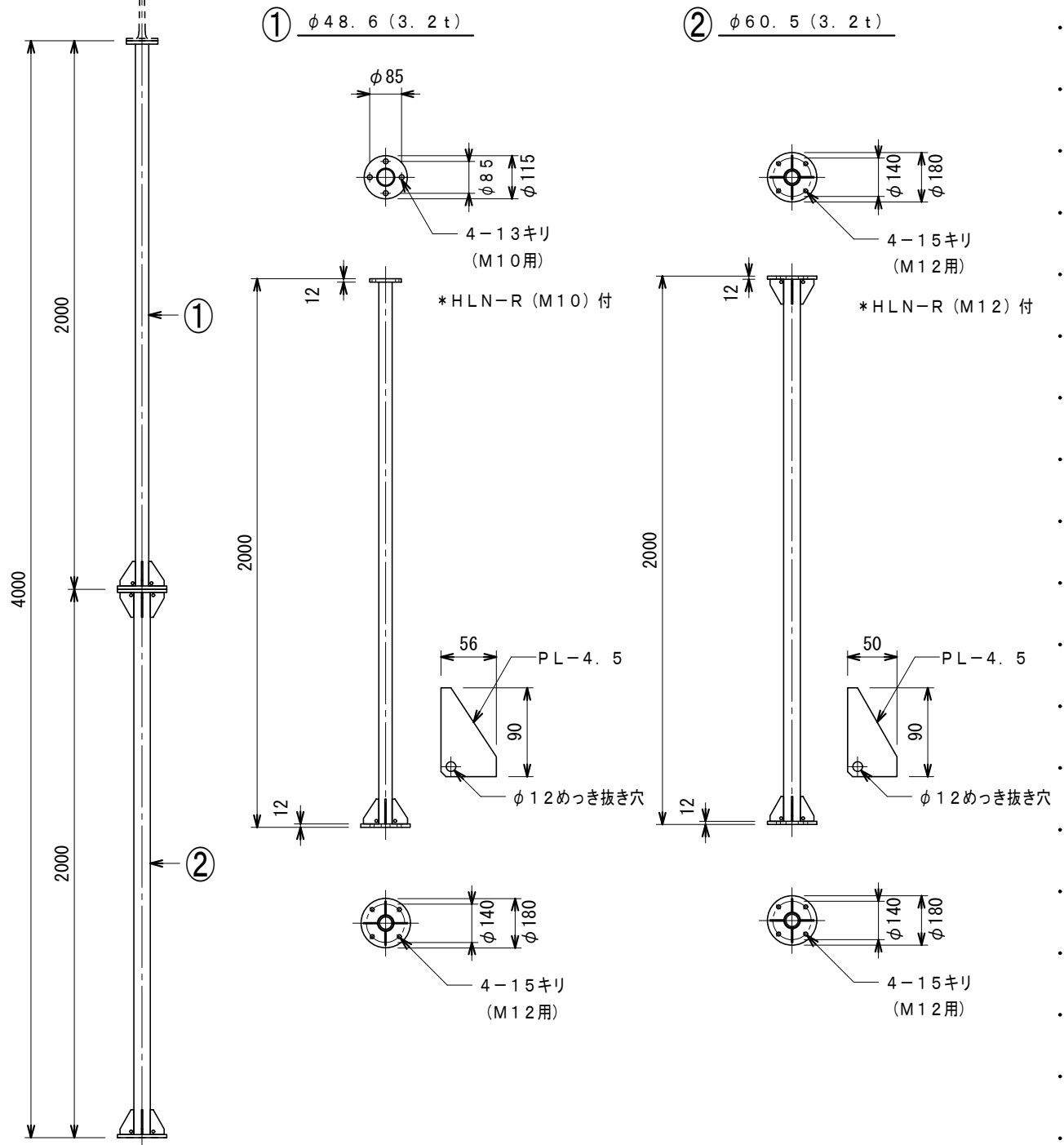
①  $\phi 48.6$  (3.2t)

②  $\phi 60.5$  (3.2t)

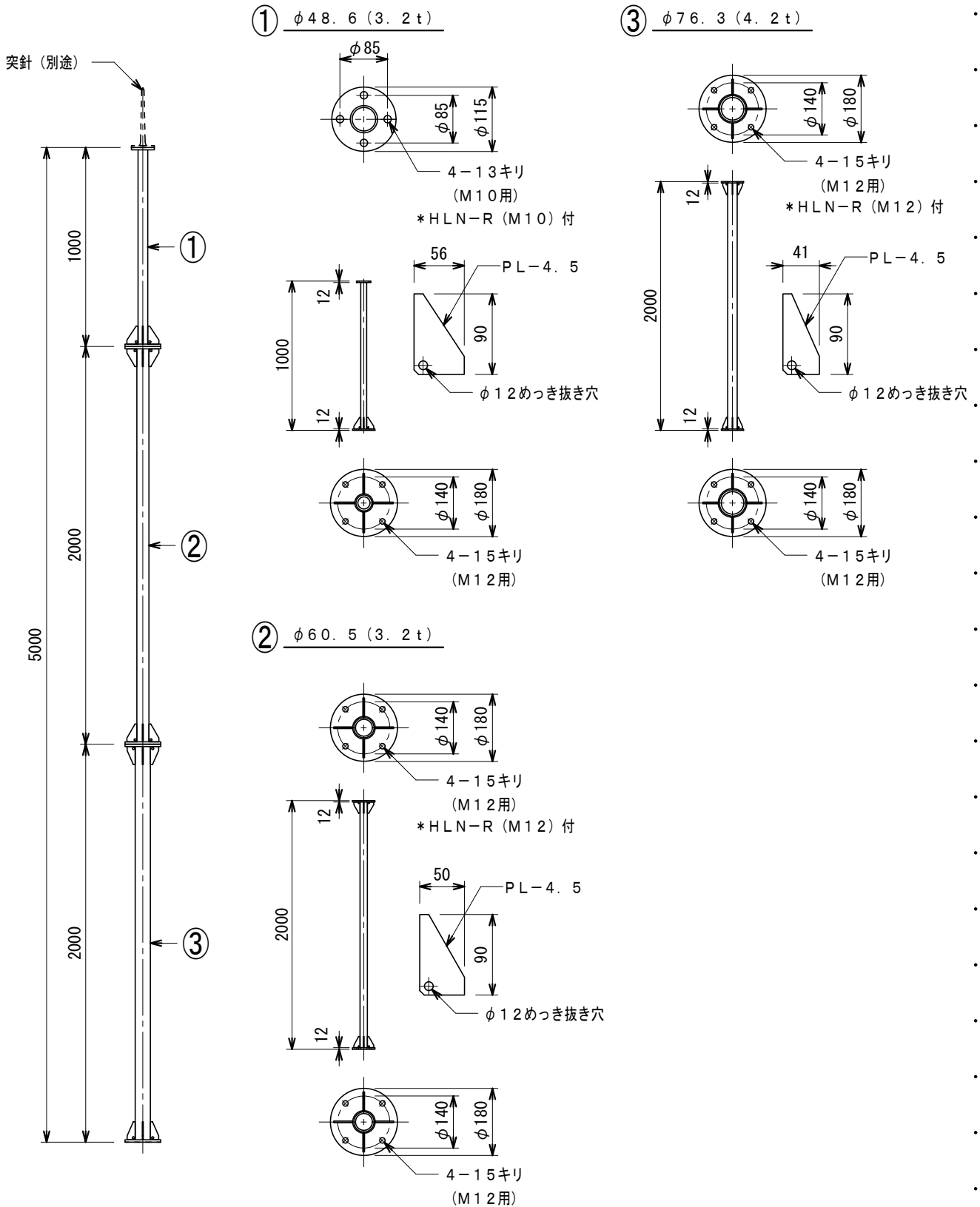


品番	品名	用途	仕様
C-4	コンパクトポール 4m	管体式 自立、側壁兼用	
材質	鋼管 (STK400) 溶融亜鉛めっき	尺度 /	単位: mm

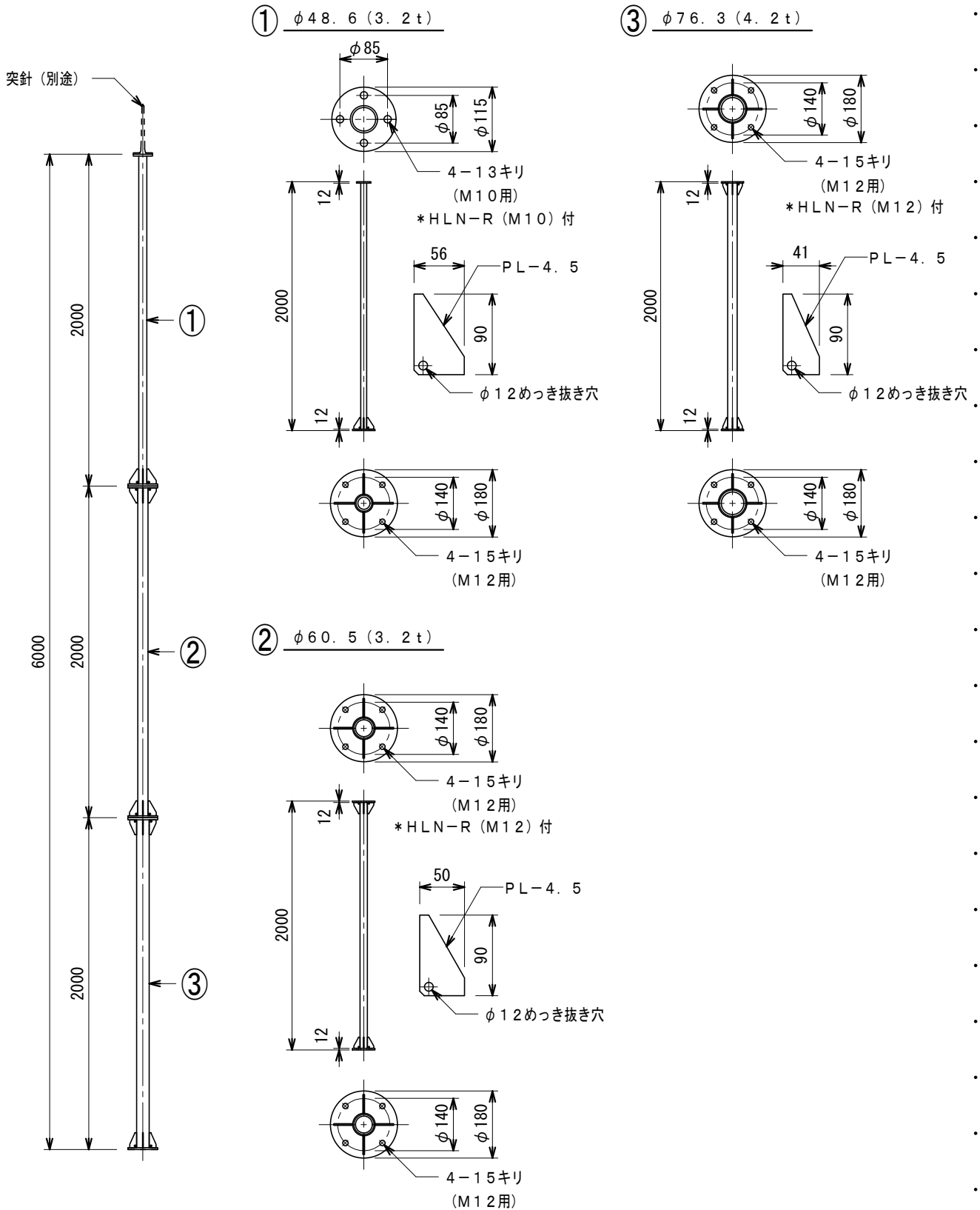
突針 (別途)



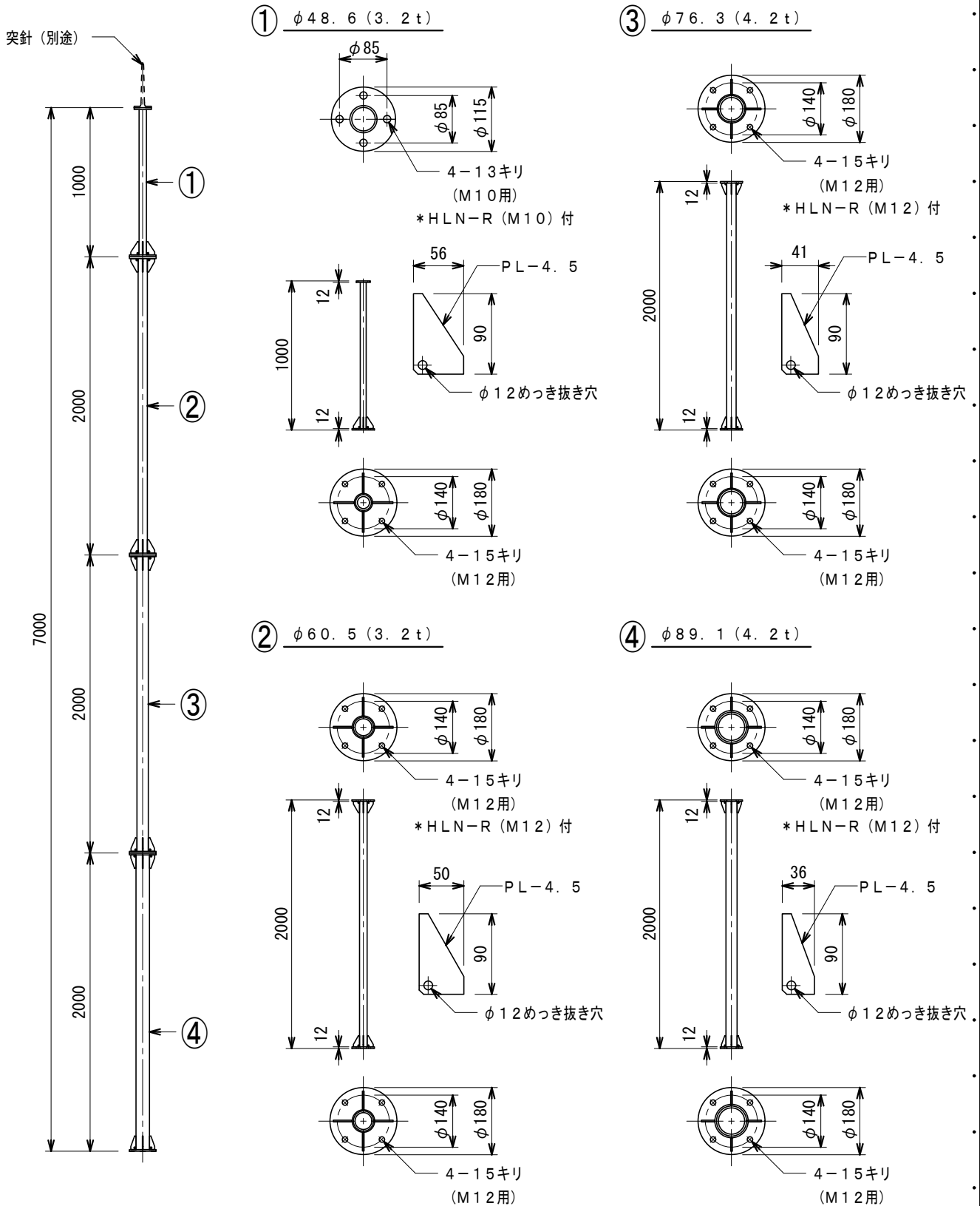
品番	品名	用途	仕様
C-5	コンパクトポール 5m	管体式 自立、側壁兼用	
材質	鋼管 (STK400) 溶融亜鉛めっき	尺度 /	単位 : mm



品番	品名	用途	仕様
C-6	コンパクトポール 6m	管体式 自立、側壁兼用	
材質	鋼管 (STK400) 溶融亜鉛めっき	尺度 /	単位: mm



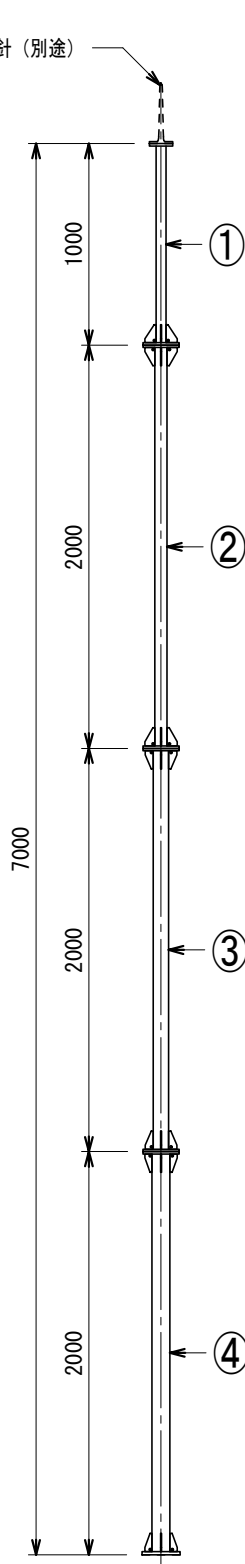
品番	品名	用途	仕様
C-7	コンパクトポール 7m	管体式 自立、側壁兼用	
材質	鋼管 (STK400) 溶融亜鉛めっき	尺度 /	単位: mm



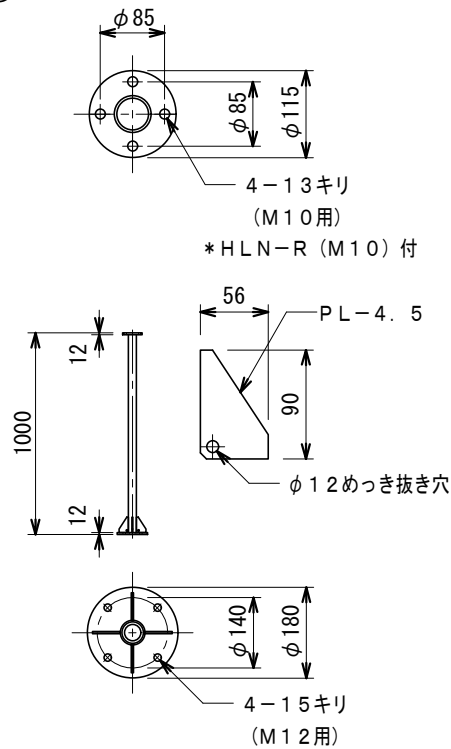


品番	品名	用途	仕様
C-7H	コンパクトポール 7m (強風速対応)	管体式 自立、側壁兼用	
材質	鋼管 (STK400) 溶融亜鉛めっき	尺度 /	単位: mm

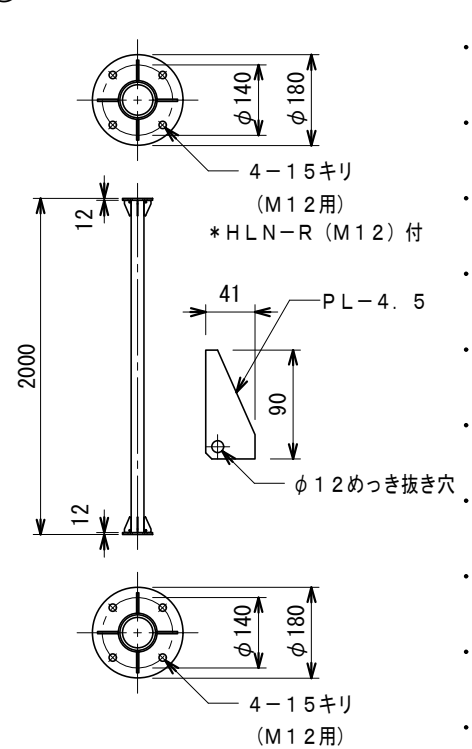
突針 (別途)



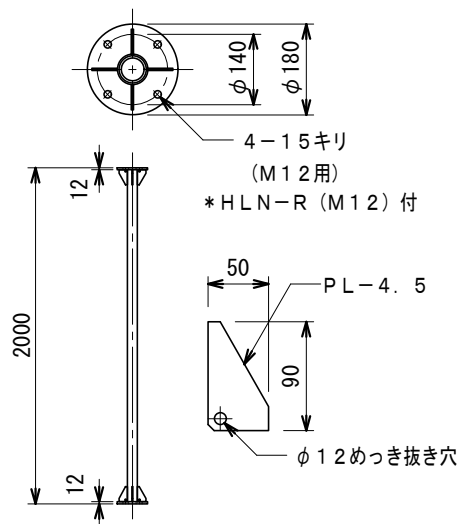
①  $\phi 48.6$  (3.2t)



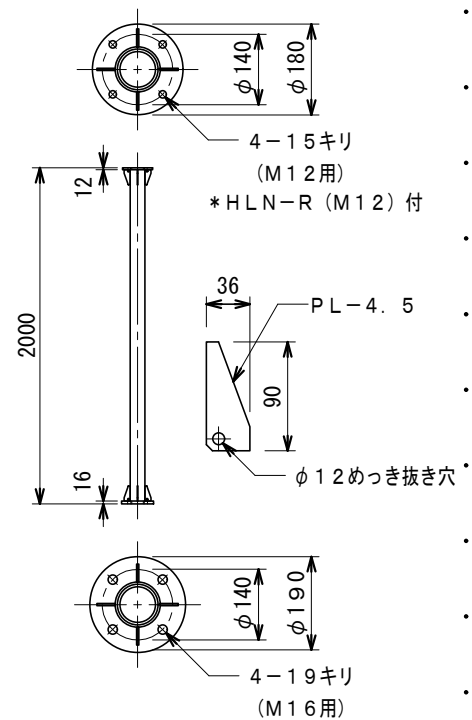
③  $\phi 76.3$  (4.2t)



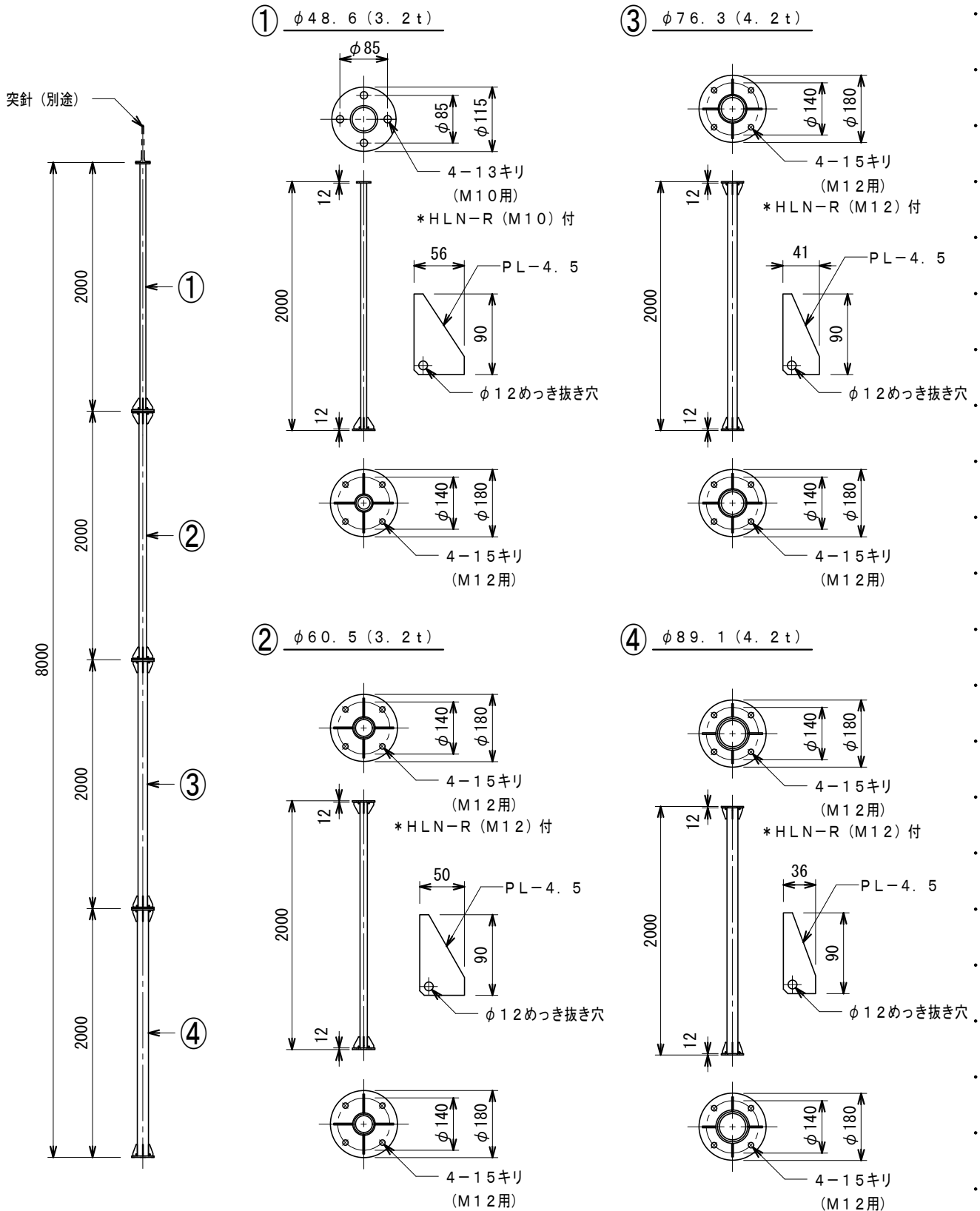
②  $\phi 60.5$  (3.2t)



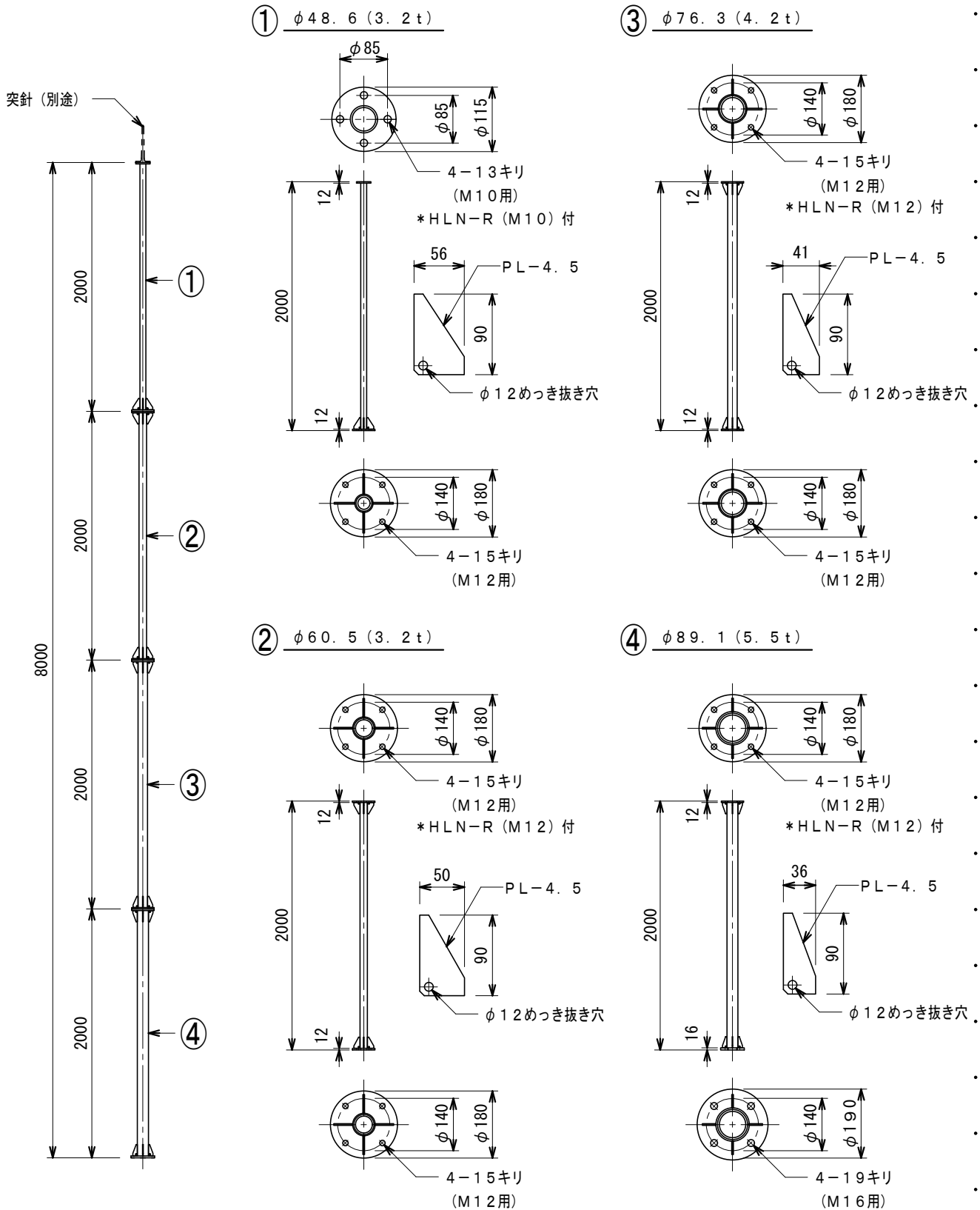
④  $\phi 89.1$  (5.5t)



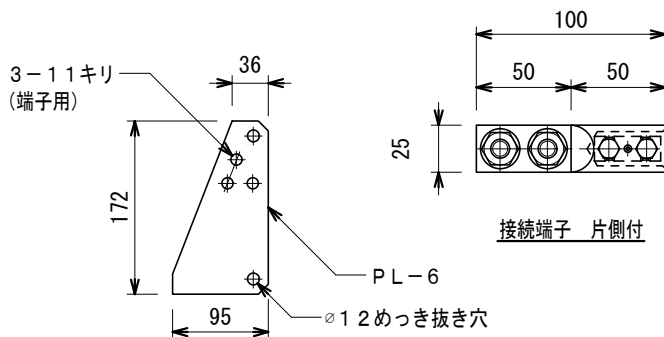
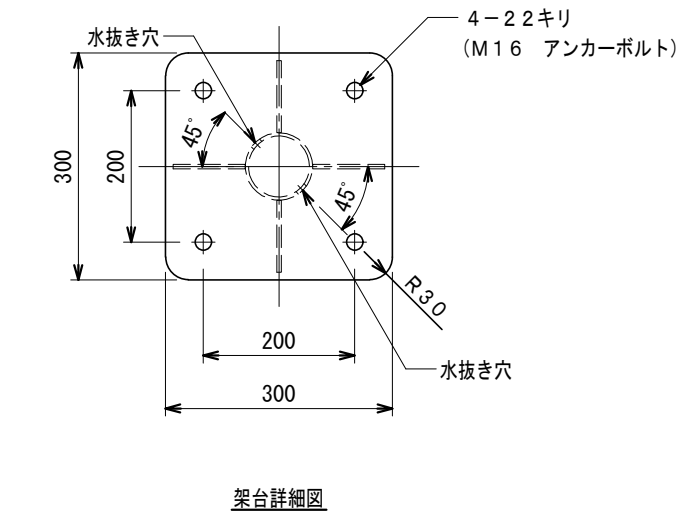
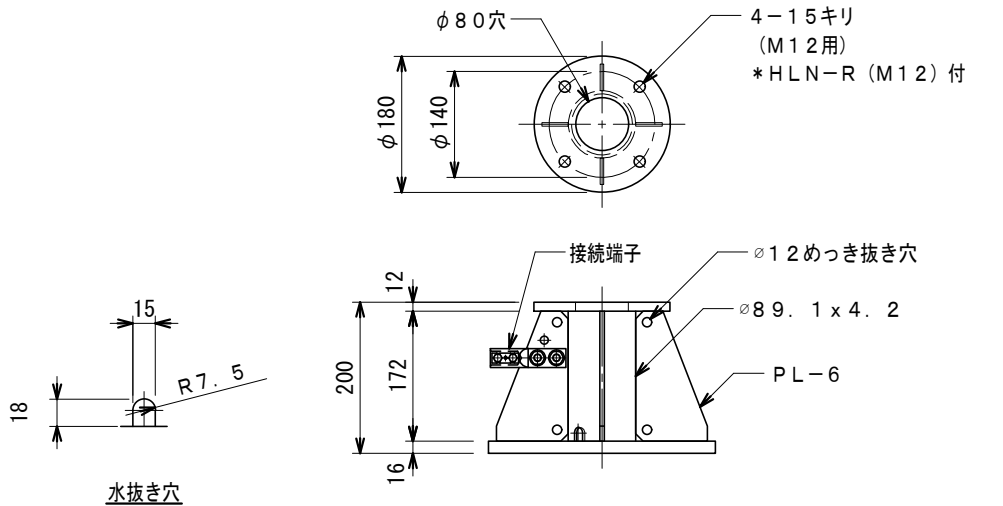
品番	品名	用途	仕様
C-8	コンパクトポール 8m	管体式 自立、側壁兼用	
材質	鋼管 (STK400) 溶融亜鉛めっき	尺度 /	単位: mm



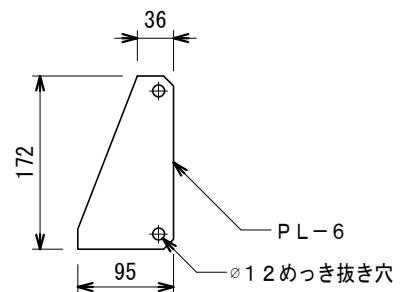
品番	品名	用途	仕様
C-8H	コンパクトポール 8m (強風速対応)	管体式 自立、側壁兼用	
材質	鋼管 (STK400) 溶融亜鉛めっき	尺度 /	単位: mm



品番	品名	用途	仕様
CB-S	コンパクトポール用取付台		
材質	SS400溶融亜鉛めっき	尺度 /	単位: mm



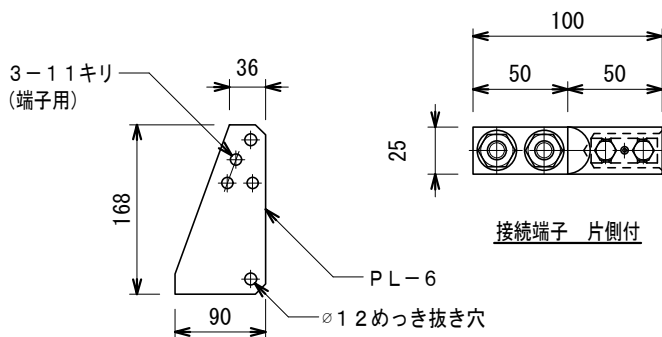
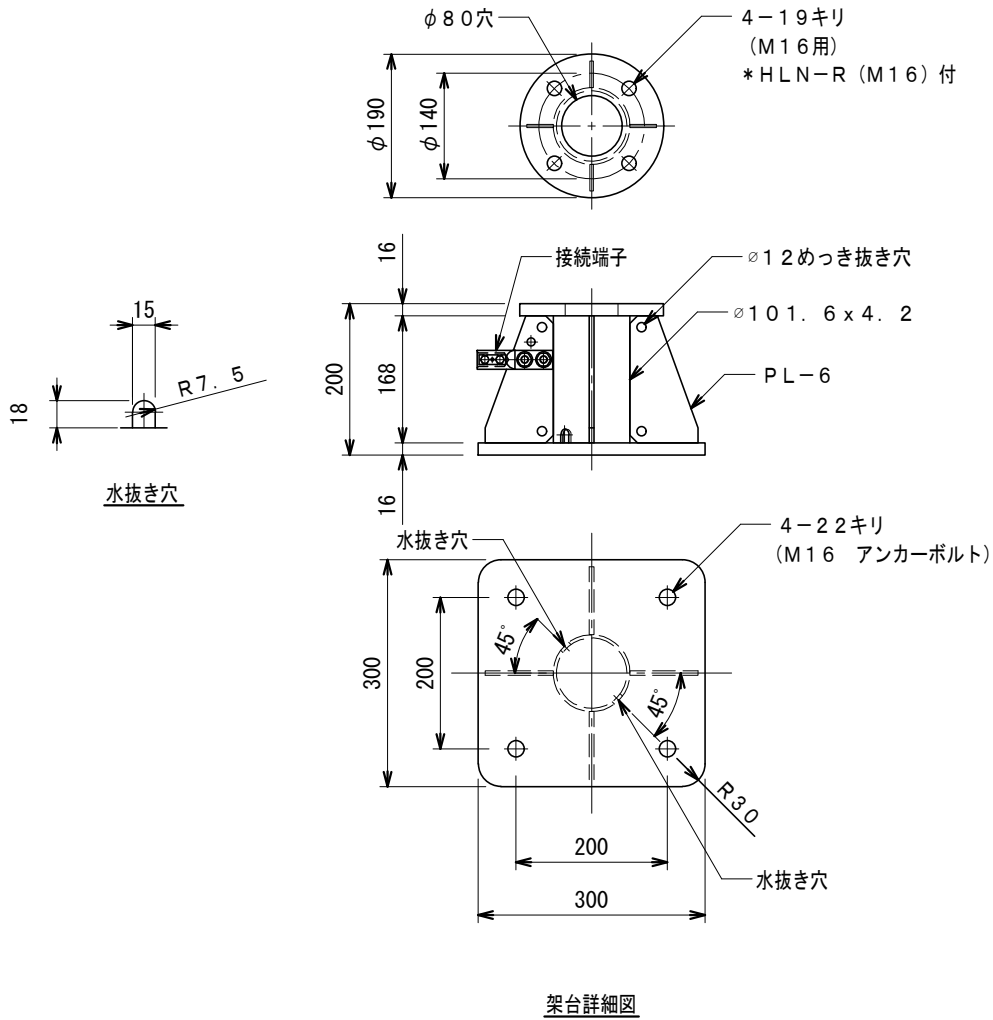
架台リブ詳細図 製作数 1



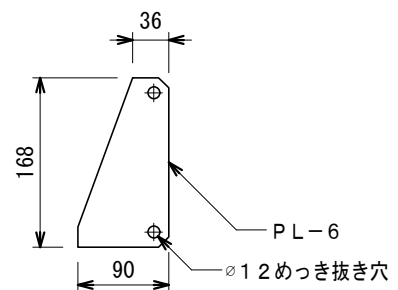
架台リブ詳細図 製作数 3



品番	品名	用途	仕様
CB-SH	コンパクトポール用取付台		
材質	SS400溶融亜鉛めっき	尺度 /	単位: mm



架台リップ詳細図 製作数1

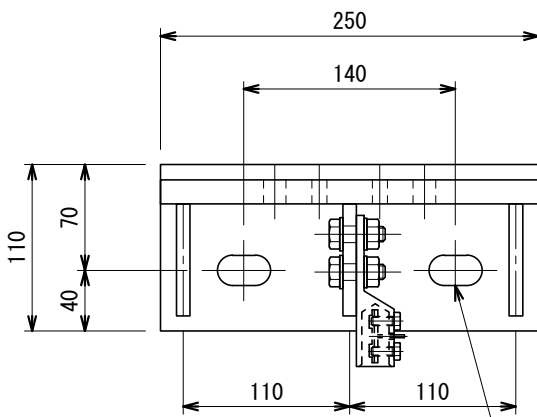
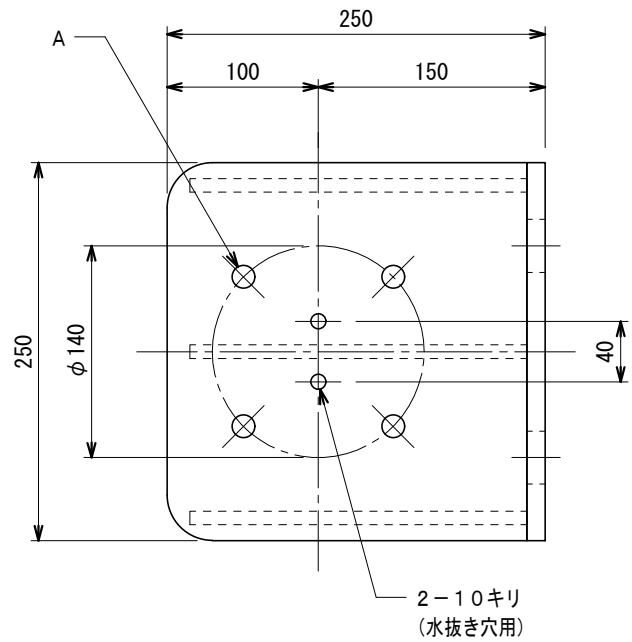


架台リップ詳細図 製作数3

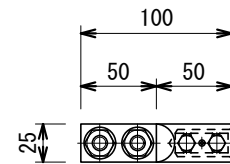
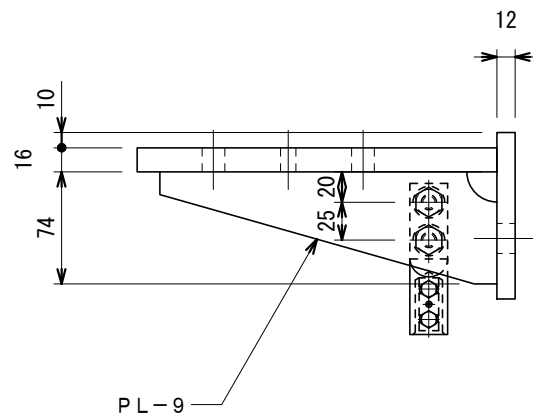


品番	品名	用途	仕様
—	コンパクトポール用下部取付金物		
材質	SS400溶融亜鉛めっき	尺度 1/5	単位: mm

品番	A	取付ボルト
CB-WL	4-15キリ (M12用)	HLN-R (M12)
CB-WLH	4-19キリ (M16用)	HLN-R (M16)



2-20×35長穴  
(M16 アンカーボルト)



接続端子 片側付



品番	品名	用途	仕様
-	コンパクトポール用上部取付金物		
材質	SS400溶融亜鉛めっき	尺度 1/5	単位: mm

品番	支持管外径	D
CB-WU1	60.5φ	61φ
CB-WU2	76.3φ	77φ
CB-WU3	89.1φ	90φ

