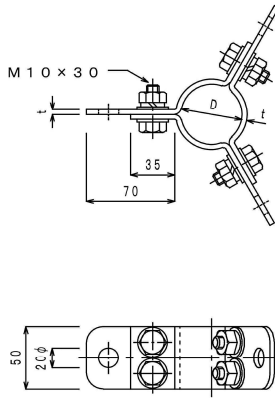


支線

- 支線取付金物（支持管用）
- 支線取付金物（屋根用）
- 支線ワイヤー
- ワイヤーコース
- ワイヤークリップ
- ターンバックル
- 巻付グリップ

支線取付金物

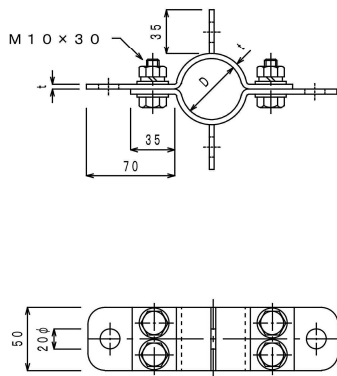
支持管 3 方用



品番	支持管外径D	t	材質	ボルト材質	摘要
6501	48.6φ	4	鉄溶融亜鉛めっき	鉄溶融亜鉛めっき	鋼管用
6502	60.5φ	//	//	//	//
6503	76.3φ	//	//	//	//
6504	89.1φ	6	//	//	//
6541	48.6φ	4	ステンレス	ステンレス	ステンレス管用
6542	60.5φ	//	//	//	//
6543	76.3φ	//	//	//	//
6544	89.1φ	6	//	//	//

支線取付金物

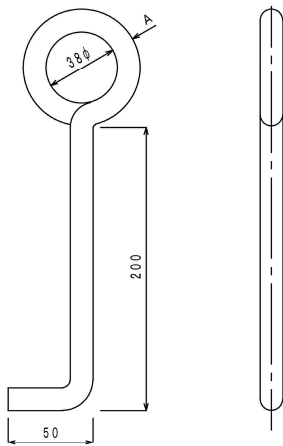
支持管 4 方用



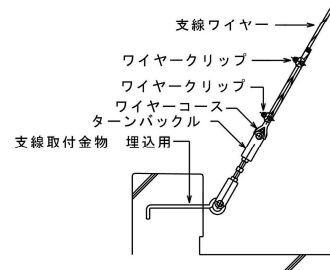
品番	支持管外径D	t	材質	ボルト材質	摘要
6511	48.6φ	4	鉄溶融亜鉛めっき	鉄溶融亜鉛めっき	鋼管用
6512	60.5φ	//	//	//	//
6513	76.3φ	//	//	//	//
6514	89.1φ	6	//	//	//
6551	48.6φ	4	ステンレス	ステンレス	ステンレス管用
6552	60.5φ	//	//	//	//
6553	76.3φ	//	//	//	//
6554	89.1φ	6	//	//	//

支線取付金物

埋込用

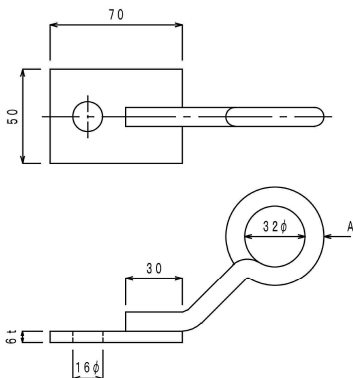


品番	A	材質
6571	10φ	鉄溶融亜鉛めっき
6572	12φ	//
6575	10φ	ステンレス
6576	12φ	//

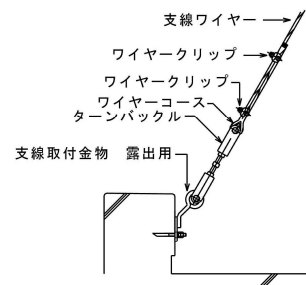


支線取付金物

露出用

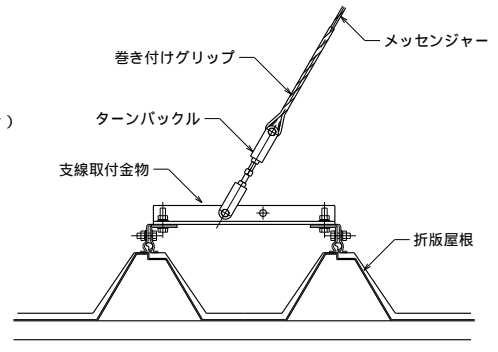
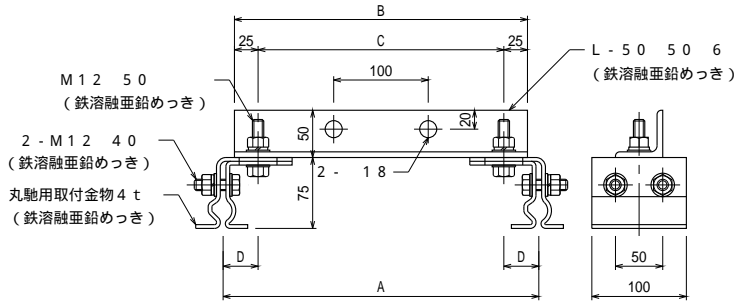


品番	A	材質
6591	10φ	鉄溶融亜鉛めっき
6592	12φ	//
6595	10φ	ステンレス
6596	12φ	//



支線取付金物

丸馳折版用

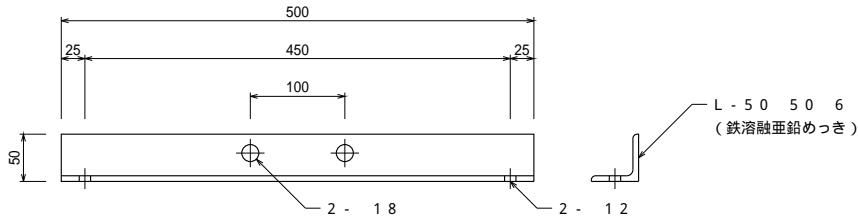


品番	丸馳タイプ	A	B	C	D
6612	I 型	333	310	260	36.5
6613	II 型	500	480	430	35

品番 6 6 1 6

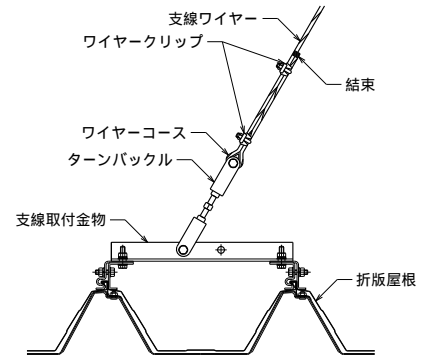
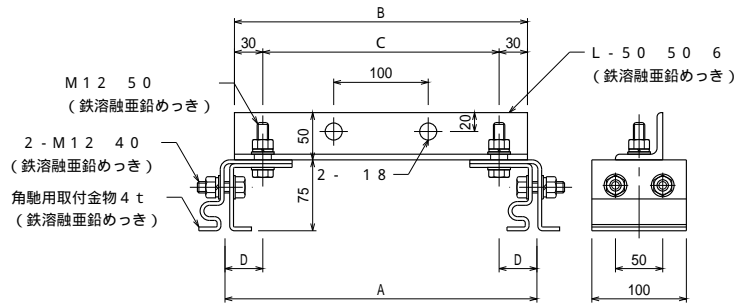
支線取付金物

折版用



支線取付金物

角馳折版用



品番	角馳タイプ	A	B	C	D
6617	I 型	333	310	250	41.5
6618	II 型	500	480	420	40

支線

ワイヤー				
品番	支線外径	構成mm×本	材質	摘要
6625	6φ	0.4×6×19	ステンレス	
6626	9φ	0.5×6×24	〃	

メッセンジャー				
品番	支線外径	構成mm×本	材質	摘要
6631	6φ	2.0×7	鉄溶融亜鉛めっき	断面積 22mm ²
6632	6.9φ	2.3×7	〃	〃 30mm ²
6633	7.8φ	2.6×7	〃	〃 38mm ²