
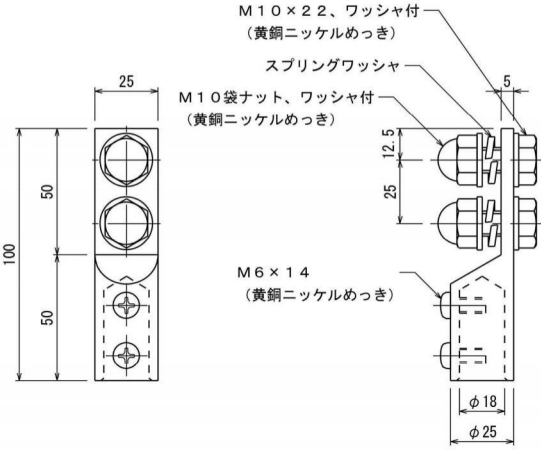

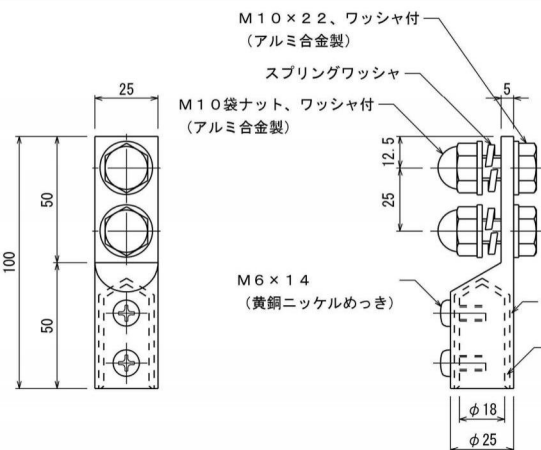

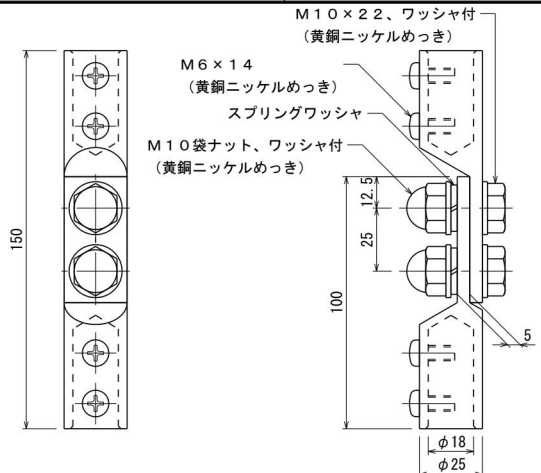

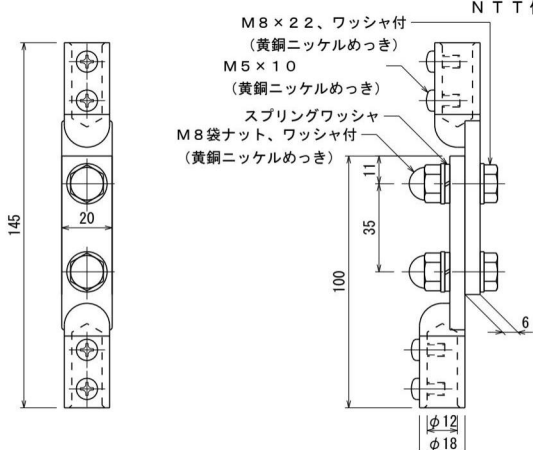

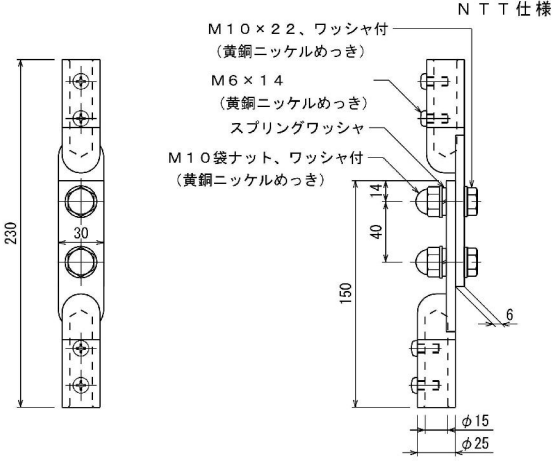

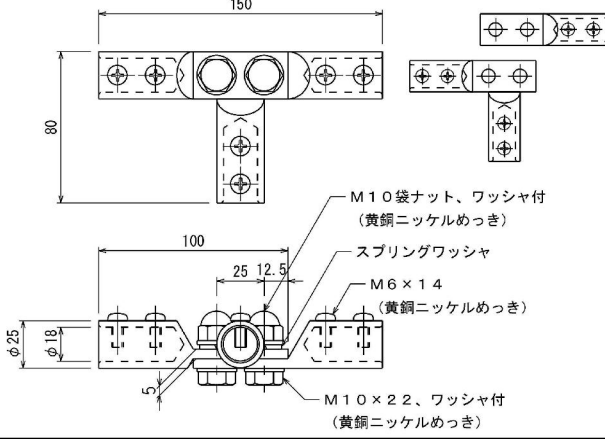

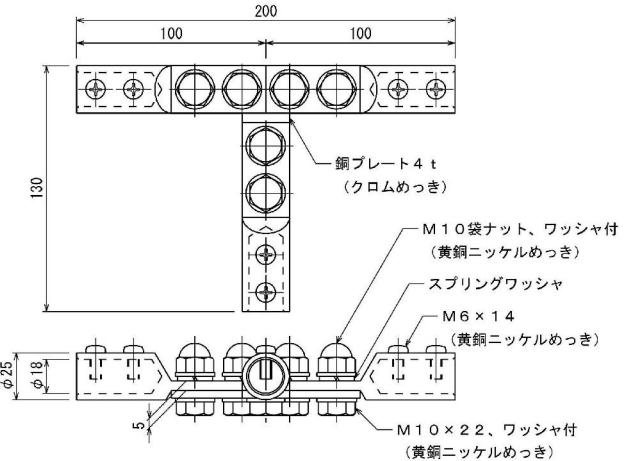

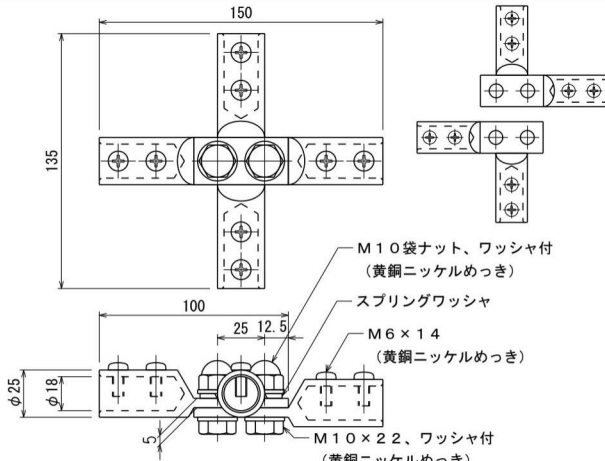


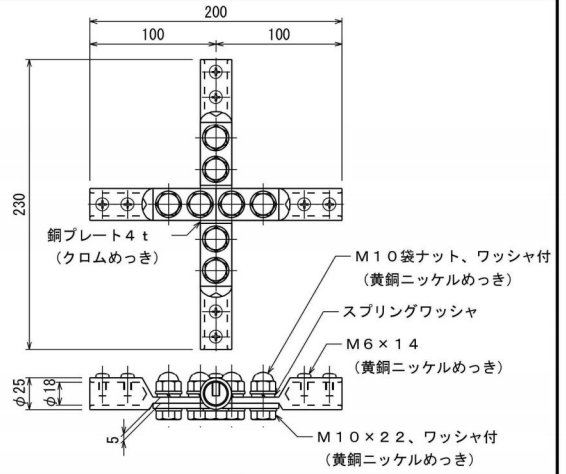
| | | |
|--|------------------------------|---|
| <p>品番 7 1 4 1 接続端子 片側</p>  | <p>銅導線用</p> | <p>黄銅製 ニッケルめっき</p>  <p>M10×2.2、ワッシャ付 (黄銅ニッケルめっき)</p> <p>スプリングワッシャ</p> <p>M10袋ナット、ワッシャ付 (黄銅ニッケルめっき)</p> <p>M6×1.4 (黄銅ニッケルめっき)</p> <p>φ18 φ25</p> |
| <p>品番 7 1 4 2 接続端子 片側</p>  | <p>銅導線用</p> | <p>外側 アルミ合金製 内側 鋼製</p>  <p>M10×2.2、ワッシャ付 (アルミ合金製)</p> <p>スプリングワッシャ</p> <p>M10袋ナット、ワッシャ付 (アルミ合金製)</p> <p>M6×1.4 (黄銅ニッケルめっき)</p> <p>アルミ 1.5 t 鋼 2 t</p> <p>φ18 φ25</p> |
| <p>品番 7 1 4 3 接続端子</p>  | <p>銅導線用</p> | <p>黄銅製 ニッケルめっき</p>  <p>M10×2.2、ワッシャ付 (黄銅ニッケルめっき)</p> <p>M6×1.4 (黄銅ニッケルめっき)</p> <p>スプリングワッシャ</p> <p>M10袋ナット、ワッシャ付 (黄銅ニッケルめっき)</p> <p>φ18 φ25</p> |
| <p>品番 7 1 4 4 接続端子</p>  | <p>銅導線 38mm²用</p> | <p>銅製 接触面クロムめっき</p> <p>NTT仕様</p>  <p>M8×2.2、ワッシャ付 (黄銅ニッケルめっき)</p> <p>M5×1.0 (黄銅ニッケルめっき)</p> <p>スプリングワッシャ</p> <p>M8袋ナット、ワッシャ付 (黄銅ニッケルめっき)</p> <p>φ12 φ18</p> |

| | | |
|--|------------------------------|--|
| <p>品番 7145 接続端子</p>  | <p>銅導線 60mm²用</p> | <p>銅製 接触面クロムめっき</p> <p>NTT仕様</p>  <p>M10×22、ワッシャ付 (黄銅ニッケルめっき)</p> <p>M6×14 (黄銅ニッケルめっき) スプリングワッシャ</p> <p>M10袋ナット、ワッシャ付 (黄銅ニッケルめっき)</p> |
| <p>品番 7151 T型接続端子</p>  | <p>銅導線用</p> | <p>黄銅製 ニッケルめっき</p>  <p>M10袋ナット、ワッシャ付 (黄銅ニッケルめっき)</p> <p>スプリングワッシャ</p> <p>M6×14 (黄銅ニッケルめっき)</p> <p>M10×22、ワッシャ付 (黄銅ニッケルめっき)</p> |
| <p>品番 7152 T型接続端子</p>  | <p>銅導線用</p> | <p>端子 黄銅製 ニッケルめっき プレート 銅製 クロムめっき</p>  <p>銅プレート4t (クロムめっき)</p> <p>M10袋ナット、ワッシャ付 (黄銅ニッケルめっき)</p> <p>スプリングワッシャ</p> <p>M6×14 (黄銅ニッケルめっき)</p> <p>M10×22、ワッシャ付 (黄銅ニッケルめっき)</p> |
| <p>品番 7153 十字型接続端子</p>  | <p>銅導線用</p> | <p>黄銅製 ニッケルめっき</p>  <p>M10袋ナット、ワッシャ付 (黄銅ニッケルめっき)</p> <p>スプリングワッシャ</p> <p>M6×14 (黄銅ニッケルめっき)</p> <p>M10×22、ワッシャ付 (黄銅ニッケルめっき)</p> |

品番 7154 十字型接続端子

銅導線用

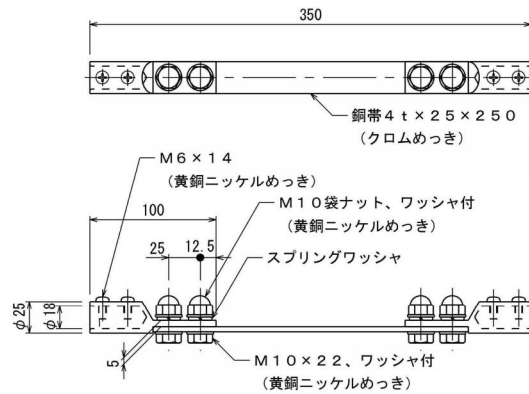
端子 黄銅製 ニッケルめっき
プレート 銅製 クロムめっき



品番 7155 水切端子

銅導線用

端子 黄銅製 ニッケルめっき
プレート 銅製 クロムめっき

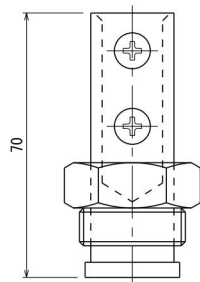


螺旋端子

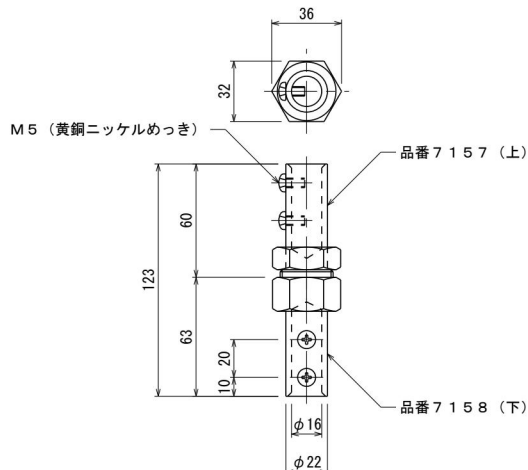
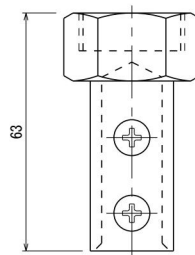
ゴンドラ用

黄銅製 クロムめっき

品番 7157 (上)



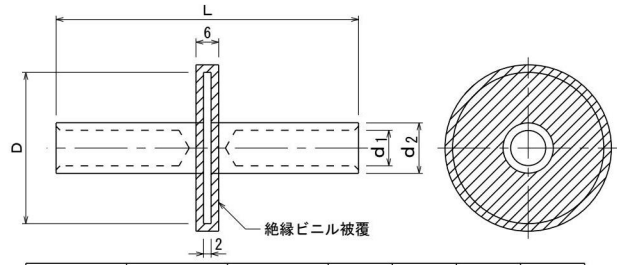
品番 7158 (下)



つば付水切端子

圧着用

銅製 スズめっき

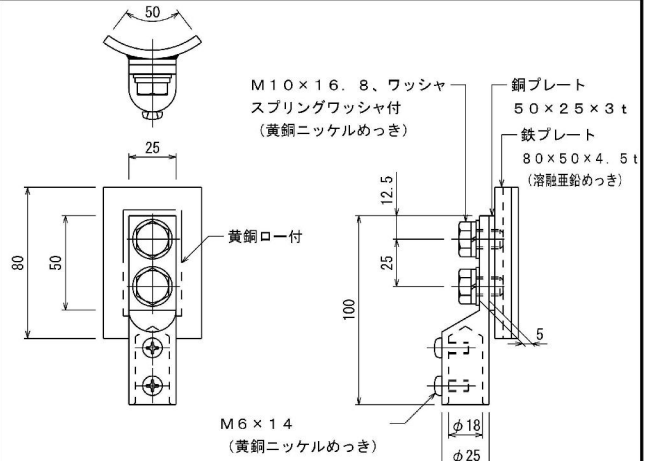


| 品番 | IV線 | 鬼然線 | d1 | d2 | D | L |
|------|---------------------|---------|-------|-------|-----|-----|
| 7171 | 5.5 mm ² | | 3.5φ | 5.5φ | 20φ | 40 |
| 7172 | 14.0 # | | 5.8φ | 9.0φ | 30φ | 60 |
| 7173 | 22.0 # | | 7.4φ | 10.9φ | # | # |
| 7174 | 38.0 # | | 9.4φ | 13.4φ | 40φ | 80 |
| 7175 | 60.0 # | 2.0x13本 | 11.8φ | 16.3φ | # | # |
| 7176 | 100.0 # | 2.0x19本 | 16.0φ | 21.0φ | 50φ | 100 |
| 7177 | 150.0 # | | 18.0φ | 25.0φ | 65φ | 120 |

品番 7181 支持管用接続端子

銅導線用 76. 3φ迄

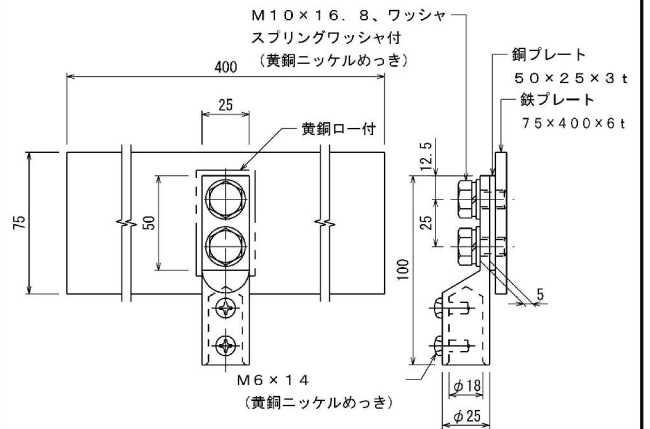
端子 黄銅製 ニッケルめっき
プレート 銅・鉄溶融亜鉛めっき



品番 7183 鉄筋用接続端子

銅導線用

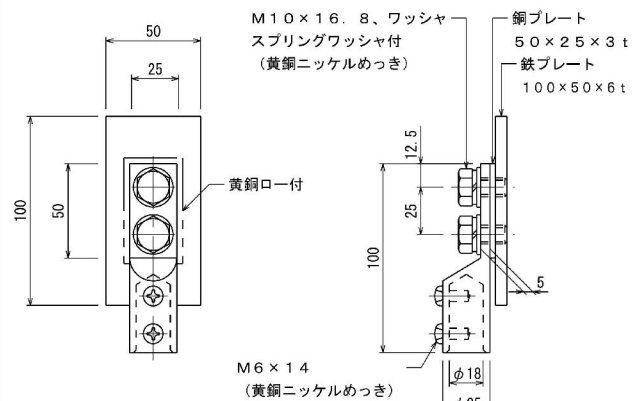
端子 黄銅製 ニッケルめっき
プレート 銅・鉄製



品番 7185 鉄骨用接続端子

銅導線用

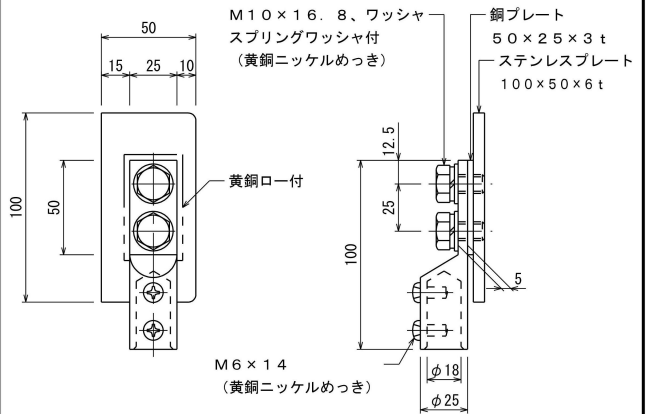
端子 黄銅製 ニッケルめっき
プレート 銅・鉄製



品番 7187 鉄板用接続端子

銅導線用

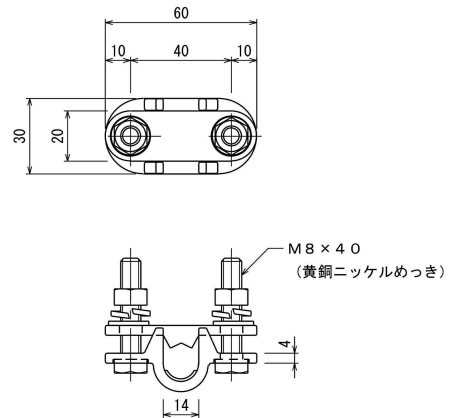
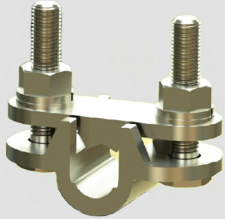
端子 黄銅製 ニッケルめっき
プレート 銅・ステンレス製



品番 7191 導線接続クランプ

銅導線用

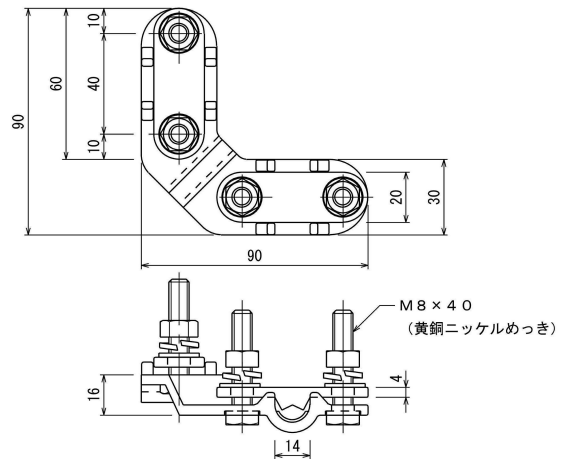
黄銅製 ニッケルめっき



品番 7192 導線接続クランプ

銅導線用

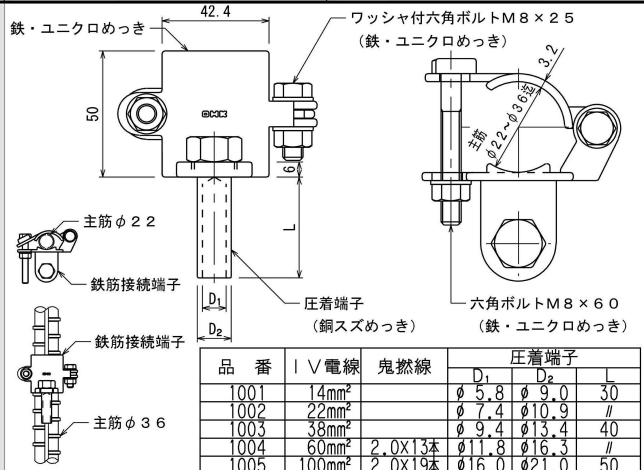
黄銅製 ニッケルめっき



鉄筋接続端子

銅導線用

鉄製 ユニクロめっき
銅製 スズめっき

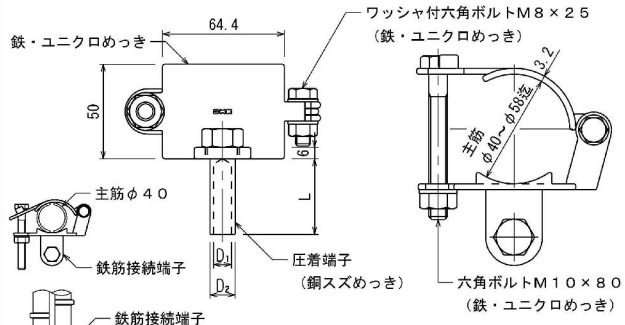


鉄筋接続端子



銅導線用

鉄製 ユニクロめっき
銅製 スズめっき



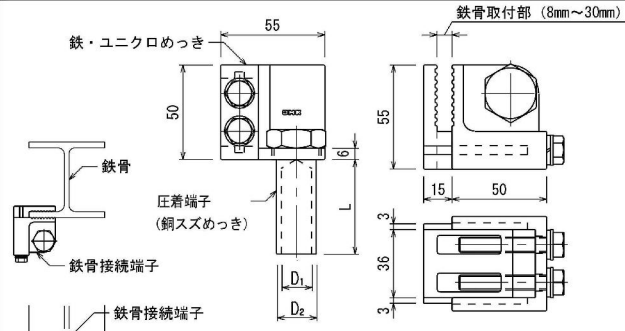
| 品番 | V電線 | 鬼燃線 | 圧着端子 | | |
|------|--------------------|---------|----------------|----------------|----|
| | | | D ₁ | D ₂ | L |
| 1006 | 14mm ² | | φ5.8 | φ9.0 | 30 |
| 1007 | 22mm ² | | φ7.4 | φ10.9 | # |
| 1008 | 38mm ² | | φ9.4 | φ13.4 | 40 |
| 1009 | 60mm ² | 2.0X13本 | φ11.8 | φ16.3 | # |
| 1010 | 100mm ² | 2.0X19本 | φ16.0 | φ21.0 | 50 |

鉄骨接続端子



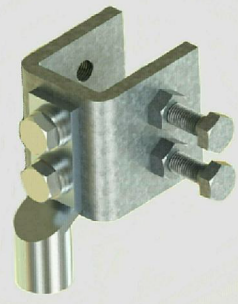
銅導線用

鉄製 ユニクロめっき
銅製 スズめっき



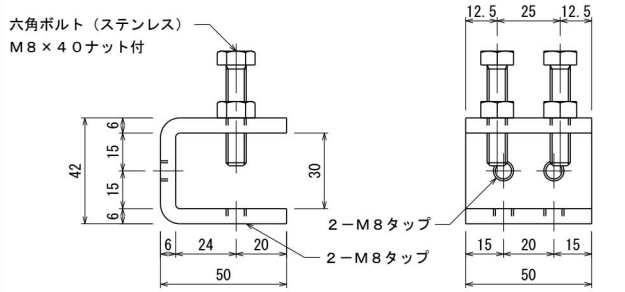
| 品番 | V電線 | 鬼燃線 | 圧着端子 | | |
|------|--------------------|---------|----------------|----------------|----|
| | | | D ₁ | D ₂ | L |
| 1011 | 14mm ² | | φ5.8 | φ9.0 | 30 |
| 1012 | 22mm ² | | φ7.4 | φ10.9 | # |
| 1013 | 38mm ² | | φ9.4 | φ13.4 | 40 |
| 1014 | 60mm ² | 2.0X13本 | φ11.8 | φ16.3 | # |
| 1015 | 100mm ² | 2.0X19本 | φ16.0 | φ21.0 | 50 |

接続クランプ

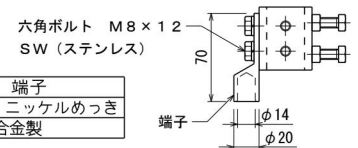


鉄骨用

鉄溶融亜鉛めっき



| 品番 | 導線 | 端子 |
|------|-------|-------------|
| 1016 | 銅導線 | 黄銅製 ニッケルめっき |
| 1017 | アルミ導線 | アルミ合金製 |

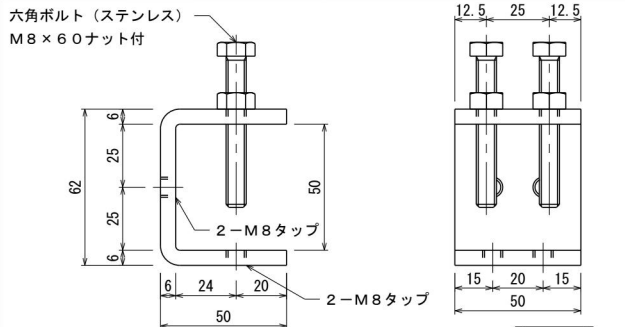


接続クランプ



鉄骨用

鉄溶融亜鉛めっき



| 品番 | 導線 | 端子 |
|------|-------|-------------|
| 1018 | 銅導線 | 黄銅製 ニッケルめっき |
| 1019 | アルミ導線 | アルミ合金製 |

