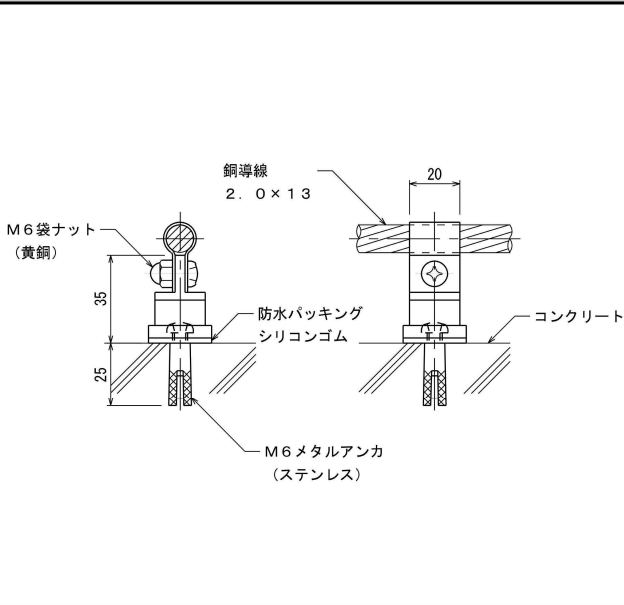


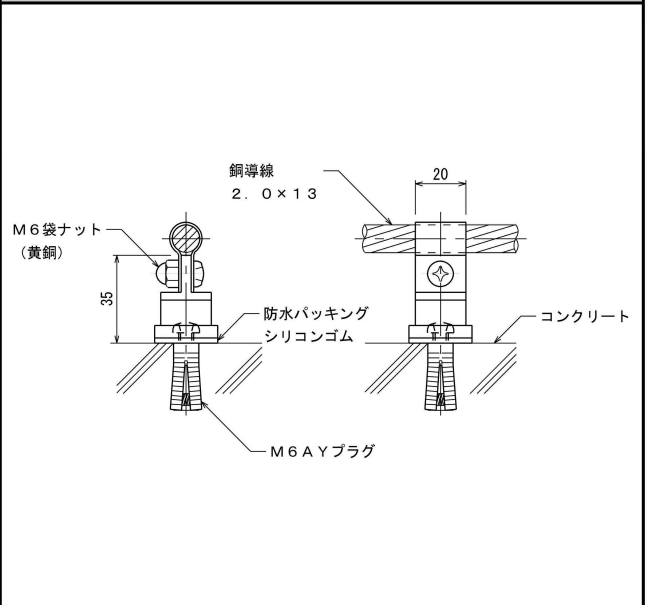
施工参考図

施工参考図

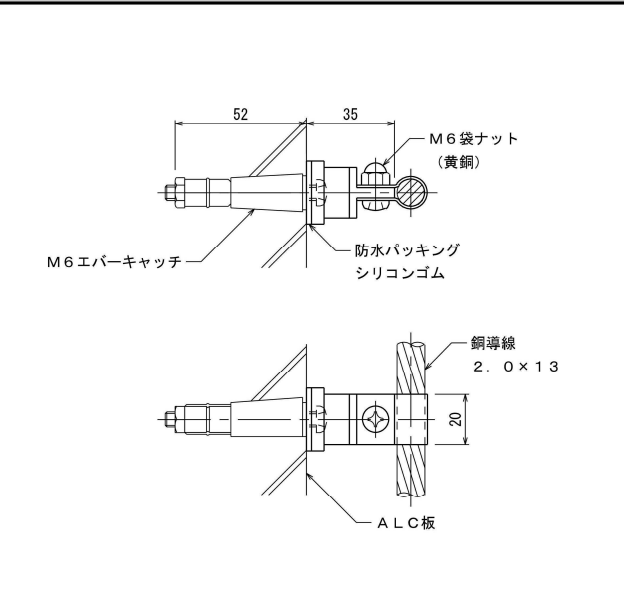
品番 7011 銅導線取付金物 コンクリート用



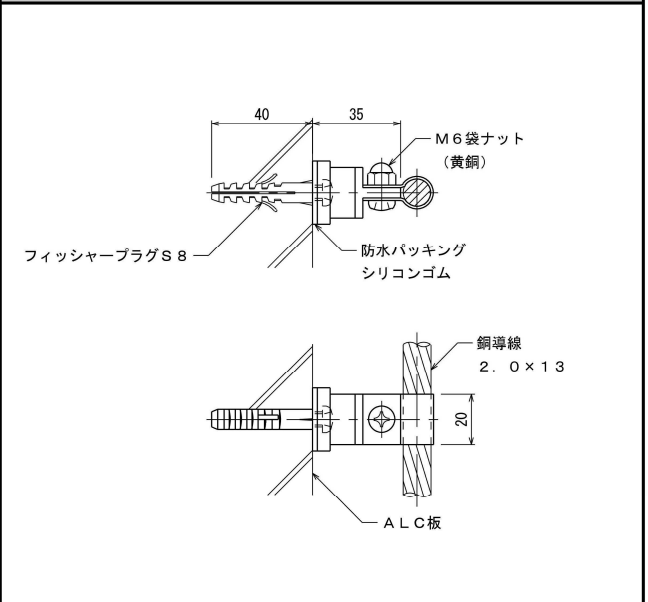
品番 7011-01 銅導線取付金物 コンクリート用



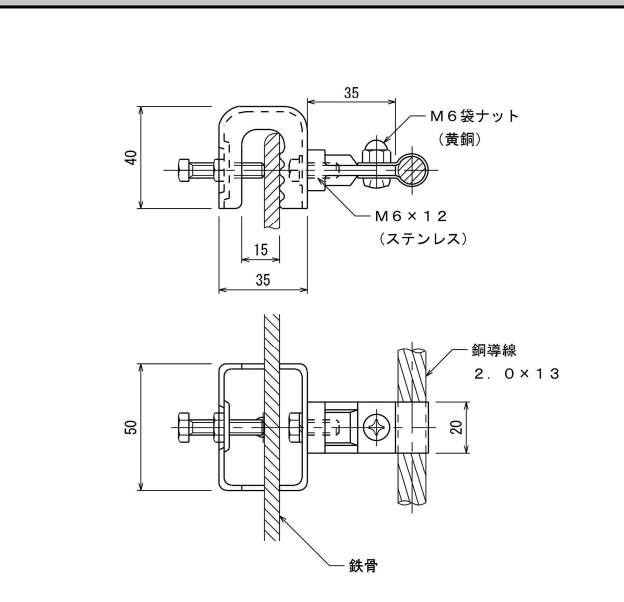
品番 7014 銅導線取付金物 ALC板用



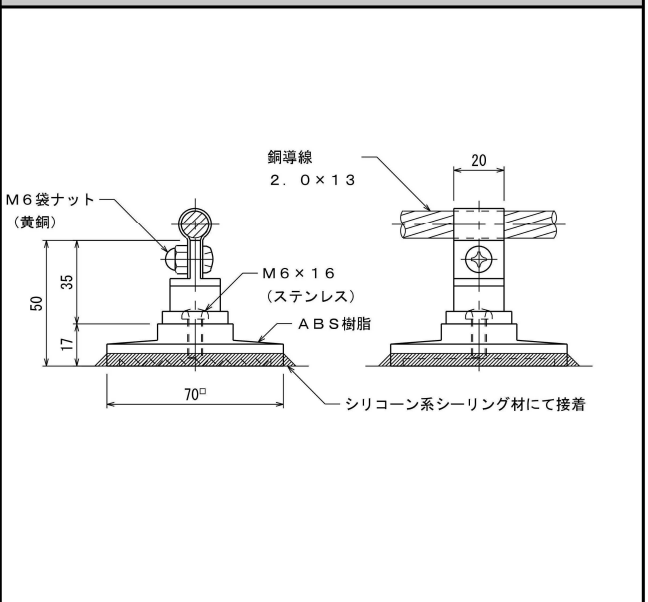
品番 7014-01 銅導線取付金物 ALC板用



品番 7021 銅導線取付金物 鉄骨用

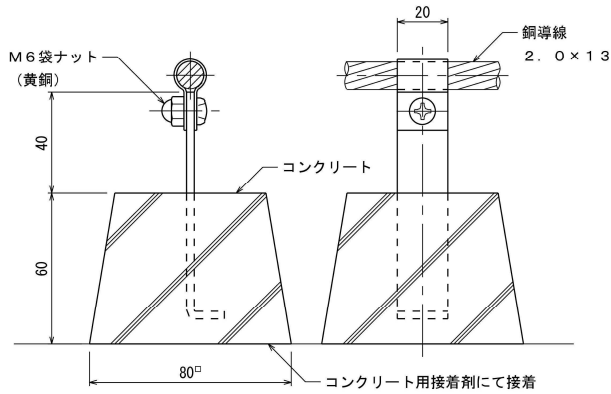


品番 7031 銅導線取付金物 床用

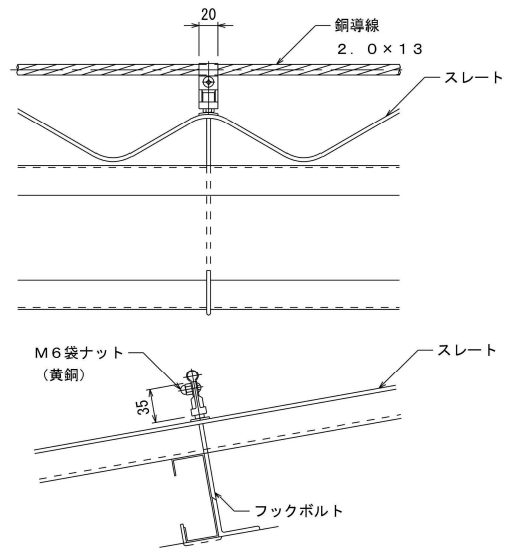


施工参考図

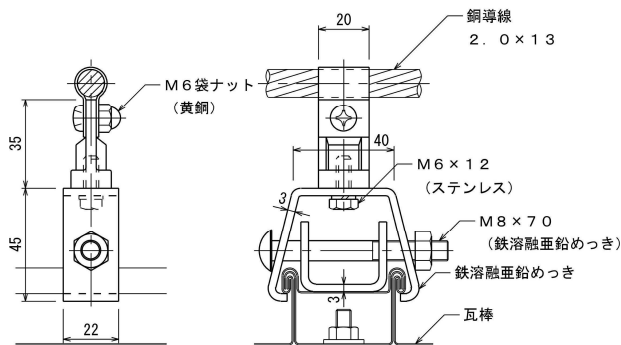
品番 7033 銅導線取付金物 床用



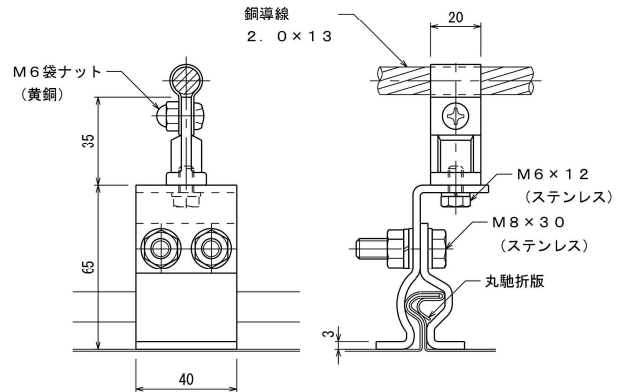
品番 7041 銅導線取付金物 ねじ込み用



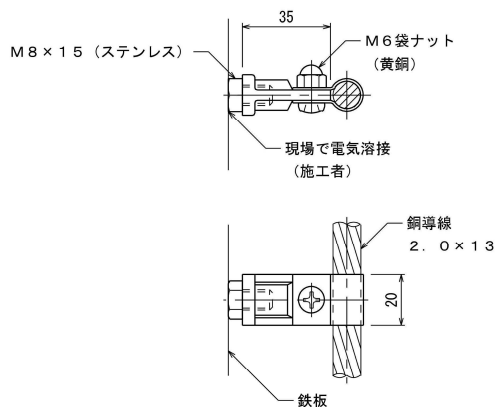
品番 7051 銅導線取付金物 瓦棒用



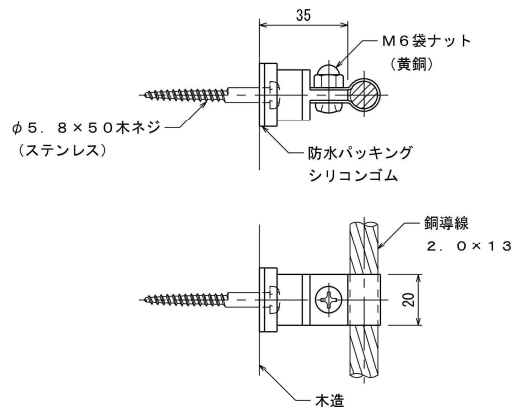
品番 7053 銅導線取付金物 丸馳折版用



品番 7055 銅導線取付金物 溶接用

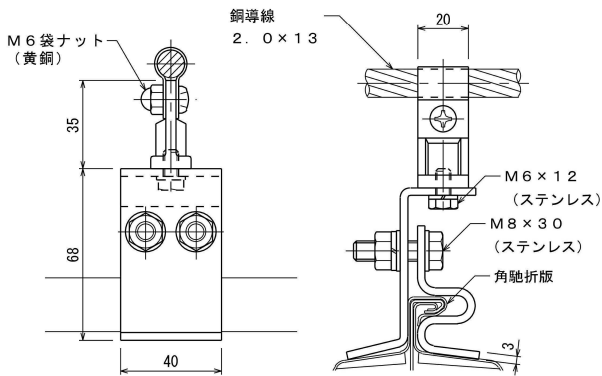


品番 7057 銅導線取付金物 木造用

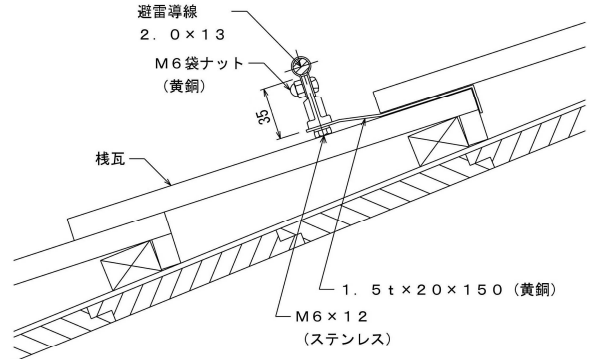


施工参考図

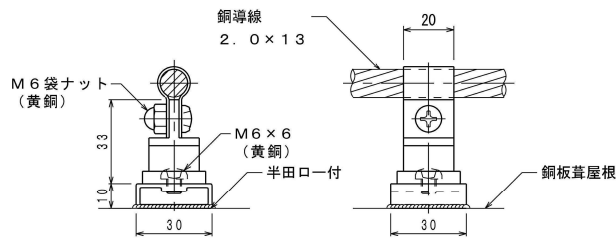
品番 7059 銅導線取付金物 角馳折版用



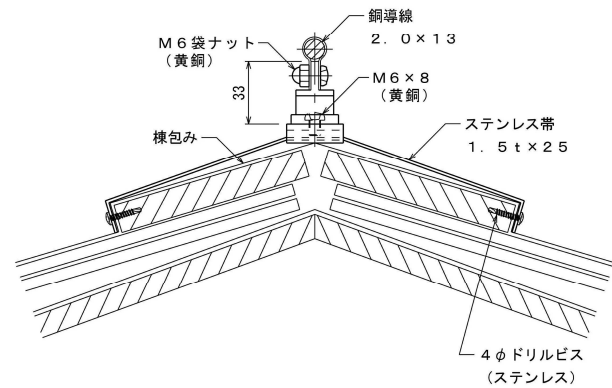
品番 7061 銅導線取付金物 棧瓦用



品番 7063 銅導線取付金物 銅板貼付用

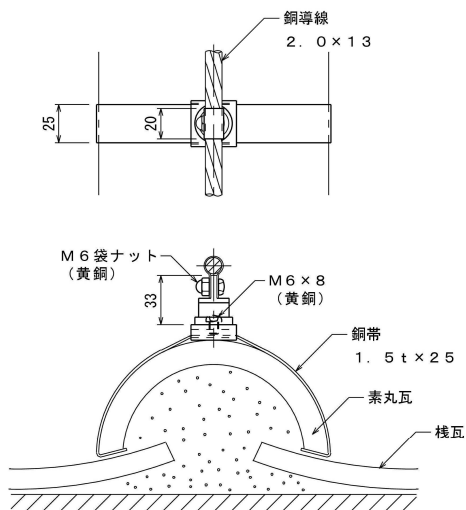


品番 7071 銅導線取付金物 棟包用



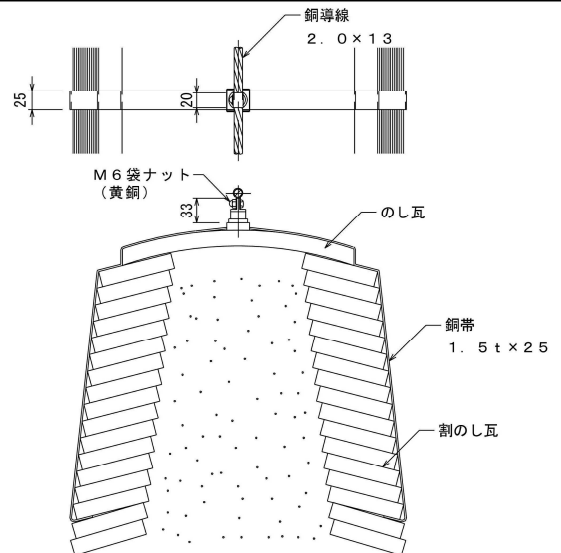
現場で型取り、曲げ加工 (施工者)

品番 7077 銅導線取付金物 素丸瓦用



現場で型取り、曲げ加工 (施工者)

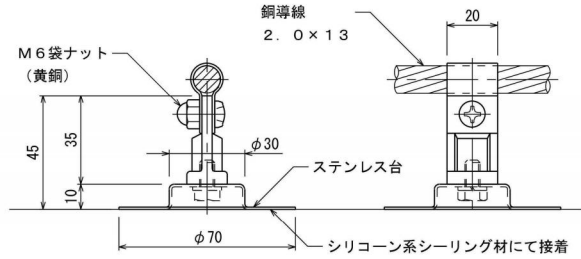
品番 7079 銅導線取付金物 棟瓦用



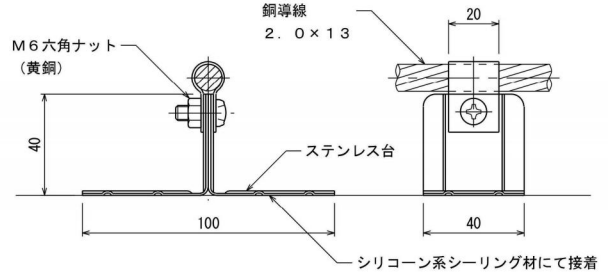
現場で型取り、曲げ加工 (施工者)

施工参考図

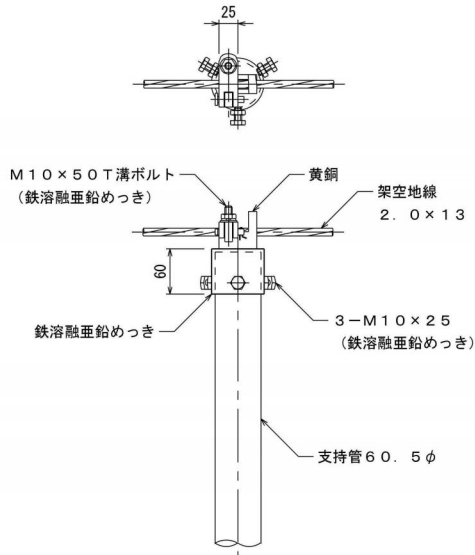
品番 7 1 2 1 銅導線取付金物 接着用



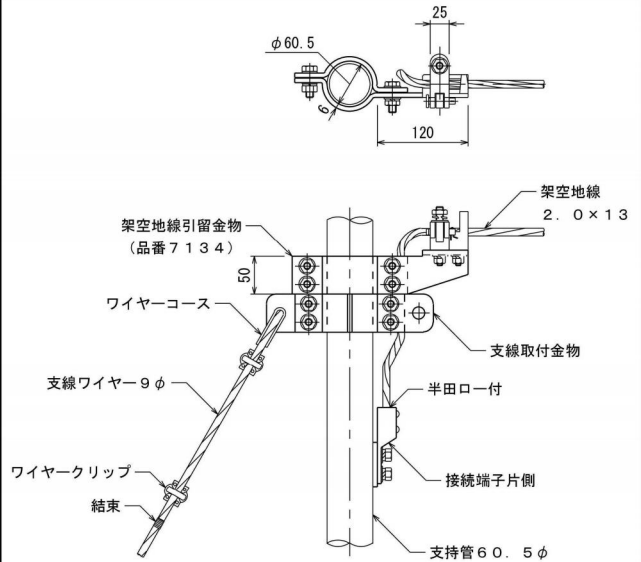
品番 7 1 2 5 銅導線取付金物 接着用



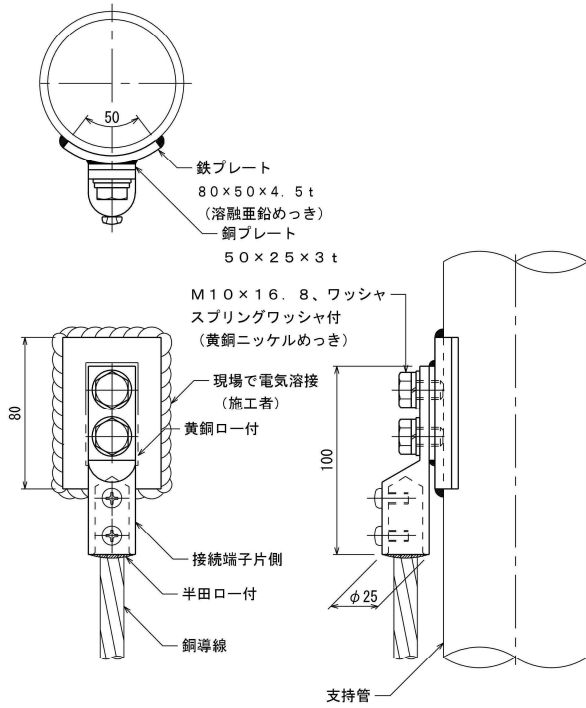
品番 7 1 3 2 架空地線引留金物 直線用



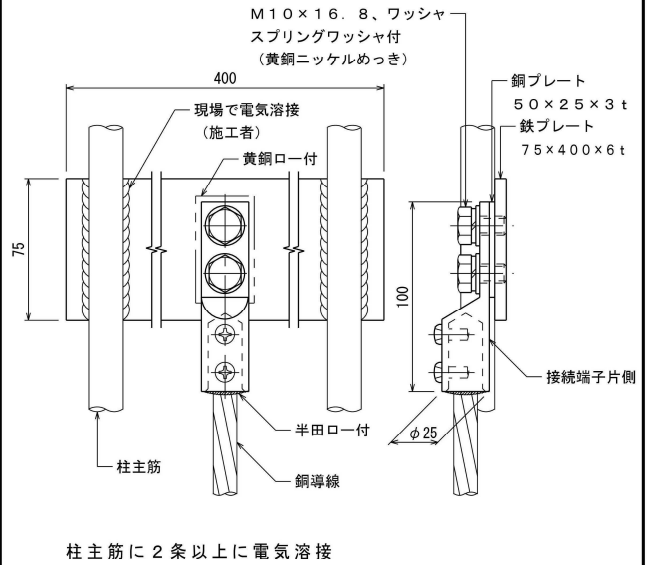
品番 7 1 3 4 架空地線引留金物 直線用



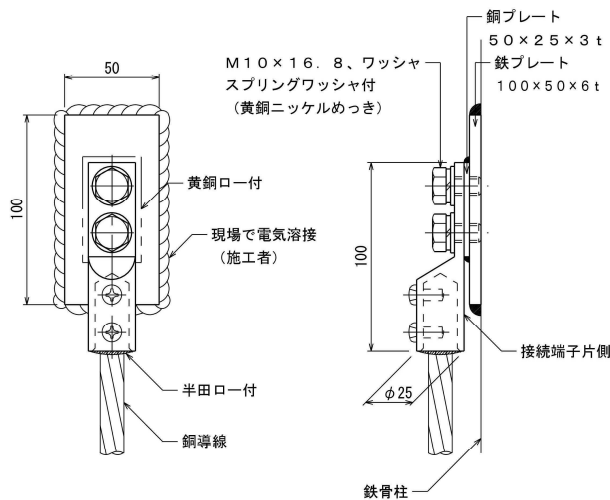
品番 7 1 8 1 支持管用接続端子



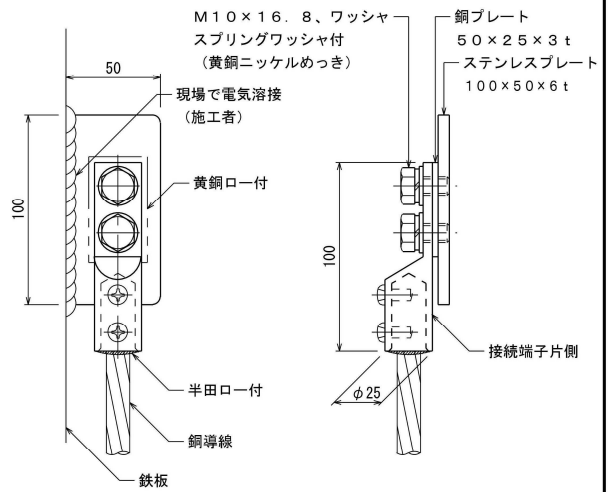
品番 7 1 8 3 鉄筋用接続端子



品番 7 1 8 5 鉄骨用接続端子

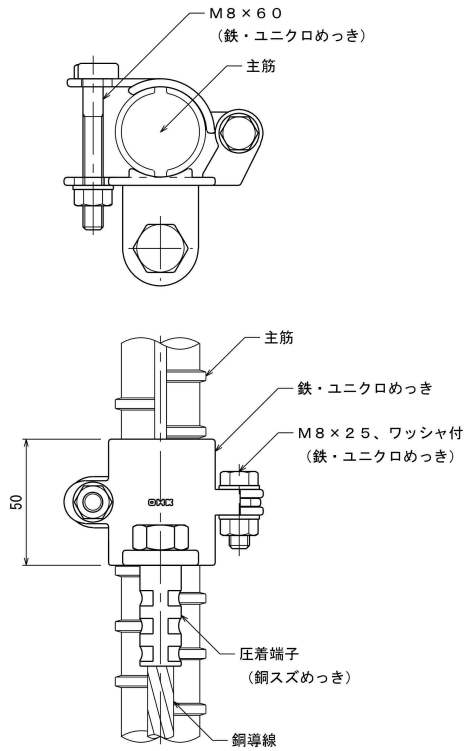


品番 7 1 8 7 鉄板用接続端子

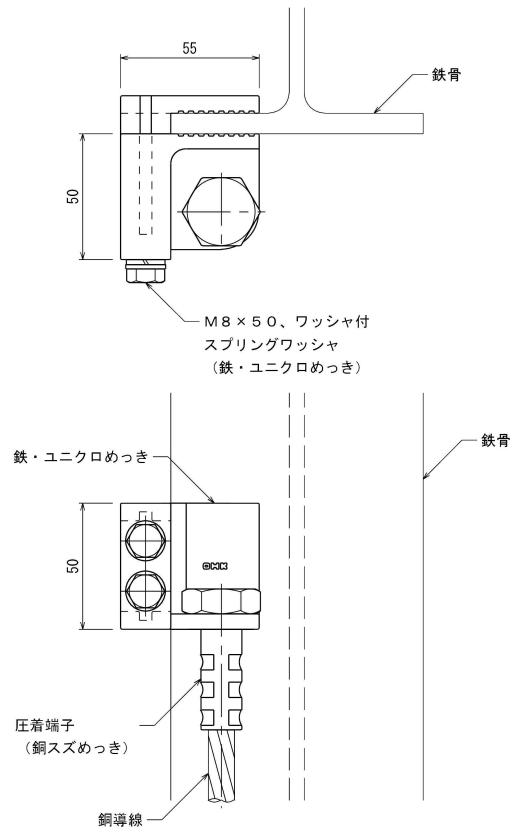


施工参考図

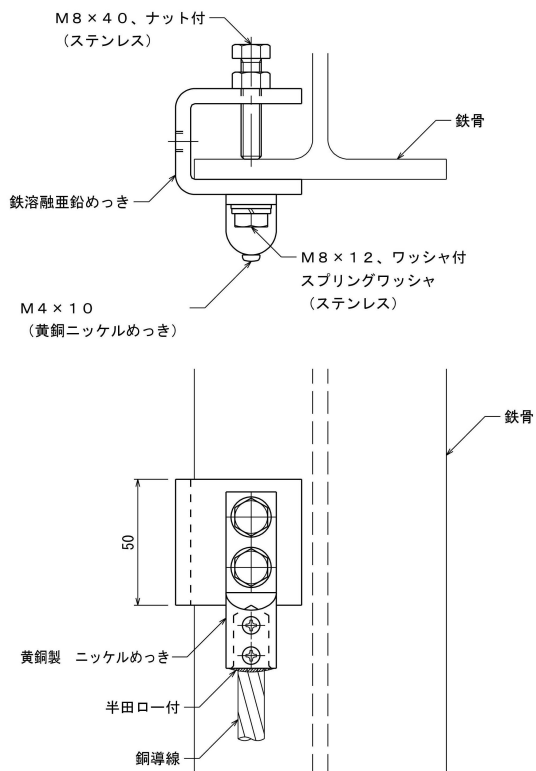
品番 1004 鉄筋接続端子



品番 1014 鉄骨接続端子



品番 1016 接続クランプ

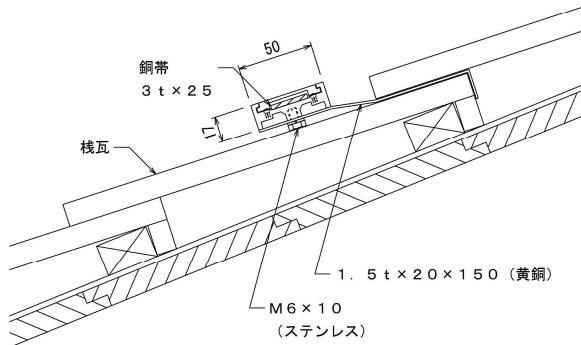


施工参考図

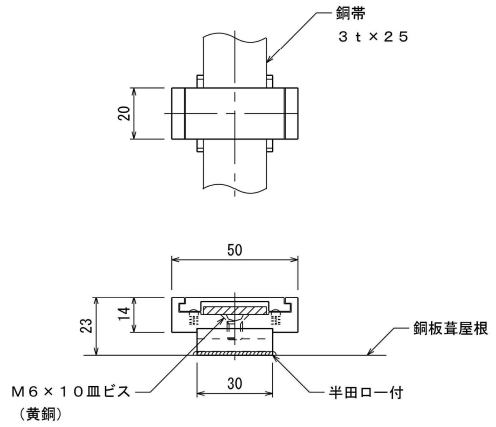
品番 7 2 1 1 銅導帯 I 型継手	品番 7 2 2 1 銅導帯 分岐端子
<p>銅帯取付金物</p> <p>銅帯 3t x 25</p> <p>20</p> <p>50</p> <p>25</p> <p>100</p> <p>12.5</p> <p>25</p>	<p>M8 x 16.5, ワッシャ付 (黄銅ニッケルめっき)</p> <p>スプリングワッシャ</p> <p>M8 袋ナット, ワッシャ付 (黄銅ニッケルめっき)</p> <p>銅帯 3t x 25</p> <p>50</p> <p>25</p> <p>25</p> <p>80</p> <p>φ25</p> <p>黄銅製ニッケルめっき</p> <p>半田ロー付</p> <p>銅導線</p>
品番 7 2 4 1 銅帯取付金物 コンクリート用	品番 7 2 4 1-01 銅帯取付金物 コンクリート用
<p>銅帯 3t x 25</p> <p>20</p> <p>50</p> <p>20</p> <p>25</p> <p>耐食性ゴム</p> <p>コンクリート</p> <p>M6 x 20 皿</p> <p>M6 メタルアンカ (ステンレス)</p>	<p>銅帯 3t x 25</p> <p>20</p> <p>50</p> <p>20</p> <p>25</p> <p>耐食性ゴム</p> <p>コンクリート</p> <p>M6 AY プラグ</p>
品番 7 2 4 8 銅帯取付金物 床用	品番 7 2 4 9 銅帯取付金物 接着用
<p>銅帯 3t x 25</p> <p>20</p> <p>70</p> <p>M6 x 16 皿ビス (ステンレス)</p> <p>ABS 樹脂</p> <p>シリコン系シーリング材にて接着</p> <p>29.5</p> <p>15.5</p> <p>14</p>	<p>銅帯 3t x 25</p> <p>20</p> <p>70</p> <p>M6 x 14 皿ビス (ステンレス)</p> <p>ステンレス台</p> <p>シリコン系シーリング材にて接着</p> <p>22.5</p> <p>14</p> <p>8.5</p>

施工参考図

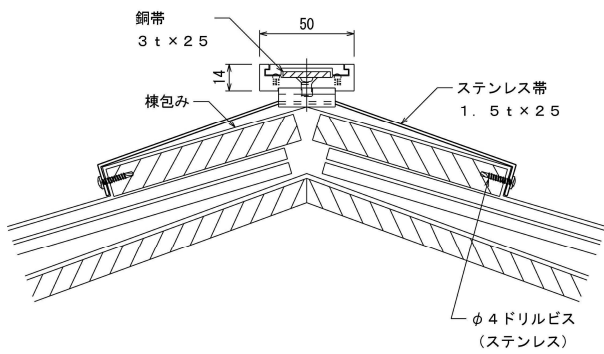
品番 7 2 5 1 銅帯取付金物 棧瓦用



品番 7 2 5 2 銅帯取付金物 銅板貼付用

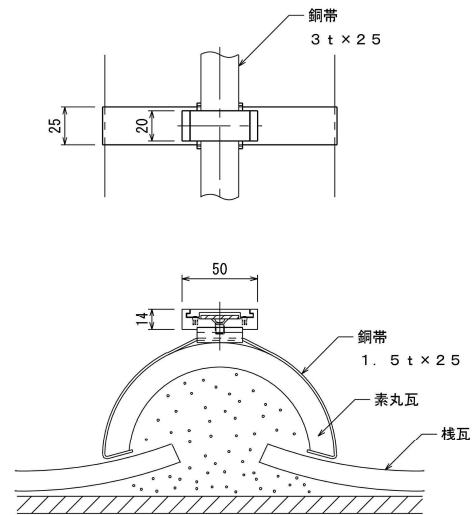


品番 7 2 5 3 銅帯取付金物 棟包用

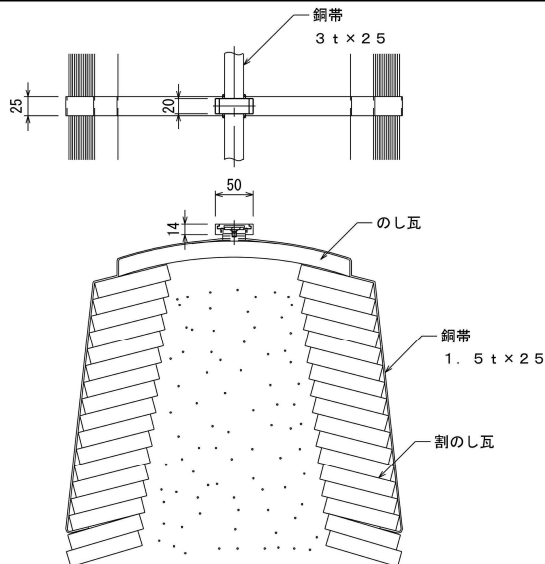


現場で型取り、曲げ加工 (施工者)

品番 7 2 5 5 銅帯取付金物 素丸瓦用



品番 7 2 5 6 銅帯取付金物 棟瓦用



現場で型取り、曲げ加工 (施工者)

品番 7 2 5 9 銅帯取付金物 干木・鯉木用

