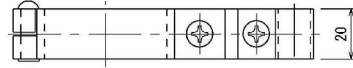
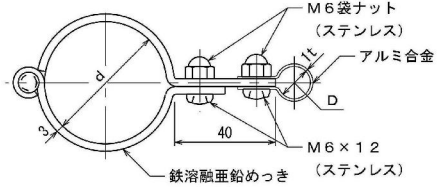


アルミ導線取付金物

パイプ用

金物 アルミ合金製
バンド 鉄溶融亜鉛めっき

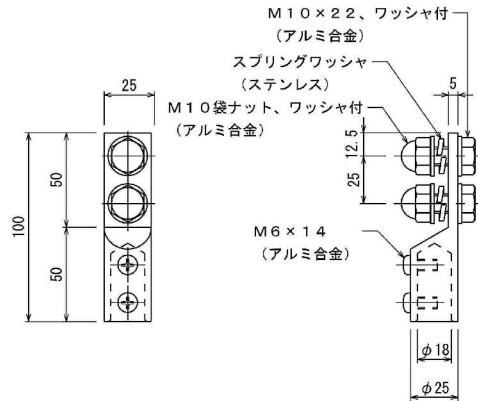


品番	使用導線	D	パイプ外径 d
7498	60mm ² 芯	13φ	48.6φ
7499	78 //	14.5φ	//

品番 7 4 3 1 接続端子 片側

アルミ導線用

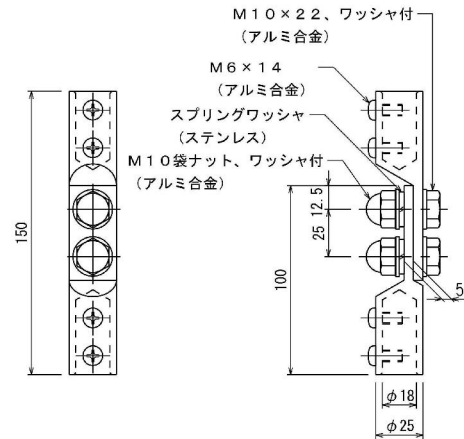
アルミ合金製



品番 7 4 3 2 接続端子

アルミ導線用

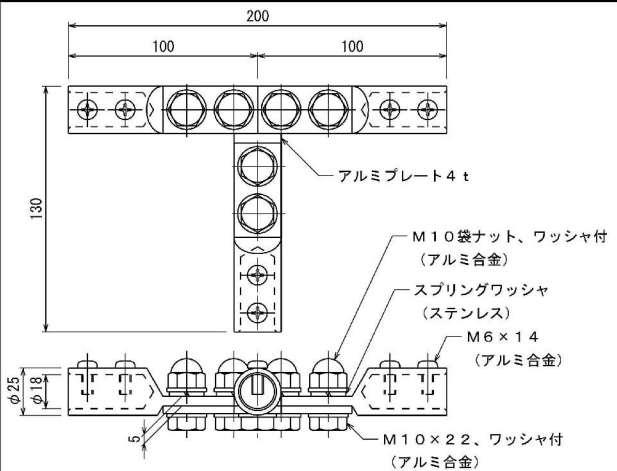
アルミ合金製


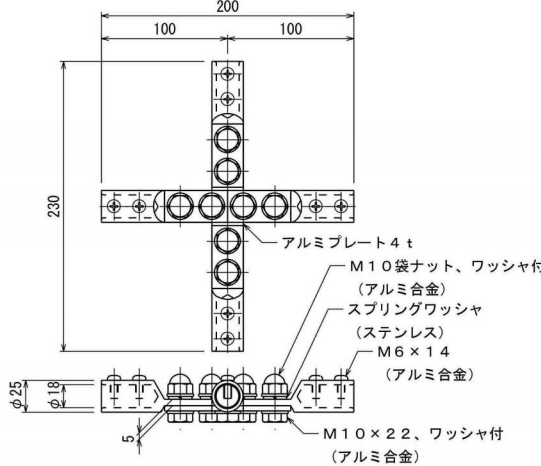

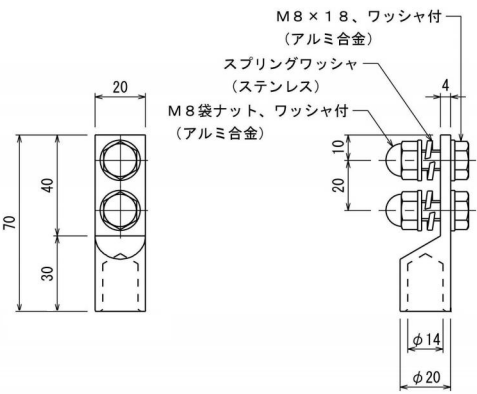
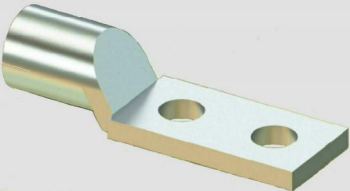
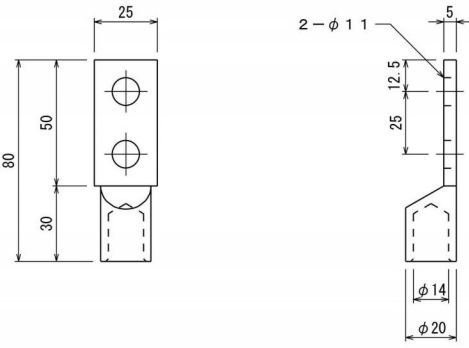
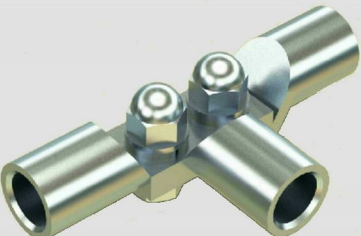
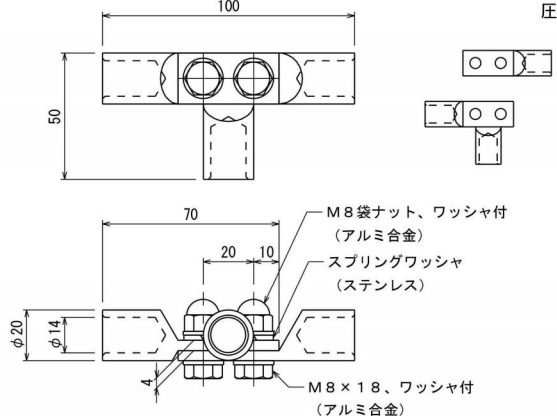


品番 7 4 4 1 T型接続端子

アルミ導線用

アルミ合金製



<p>品番 7 4 4 2 十字型接続端子</p>	<p>アルミ導線用</p>	<p>アルミ合金製</p>
		
<p>品番 7 4 3 1 - 1 E 接続端子 片側</p>	<p>アルミ導線 2.0 x 2.5 本用</p>	<p>アルミ合金製</p>
	<p style="text-align: right;">圧縮用</p>  <p style="text-align: right;">六角圧縮ディスク C 19 を使用</p>	
<p>品番 7 4 3 1 - 2 E 接続端子 片側</p>	<p>アルミ導線 2.0 x 2.5 本用</p>	<p>アルミ合金製</p>
	<p style="text-align: right;">圧縮用</p>  <p style="text-align: right;">六角圧縮ディスク C 19 を使用</p>	
<p>品番 7 4 4 3 - 1 E T型接続端子</p>	<p>アルミ導線 2.0 x 2.5 本用</p>	<p>アルミ合金製</p>
	<p style="text-align: right;">圧縮用</p>  <p style="text-align: right;">六角圧縮ディスク C 19 を使用</p>	

品番 7444-1E 十字型接続端子

アルミ導線 2.0 × 2.5 本用

アルミ合金製

