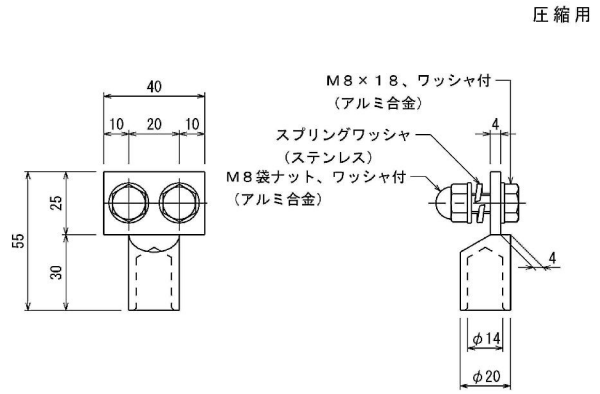
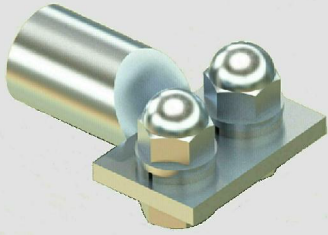
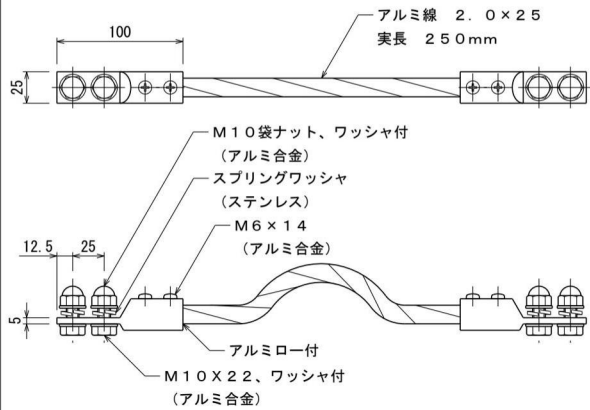


品番 7 5 2 2 - 1 E	分岐端子	アルミ導線 2.0 × 2.5 本用	アルミ合金製
------------------	------	--------------------	--------

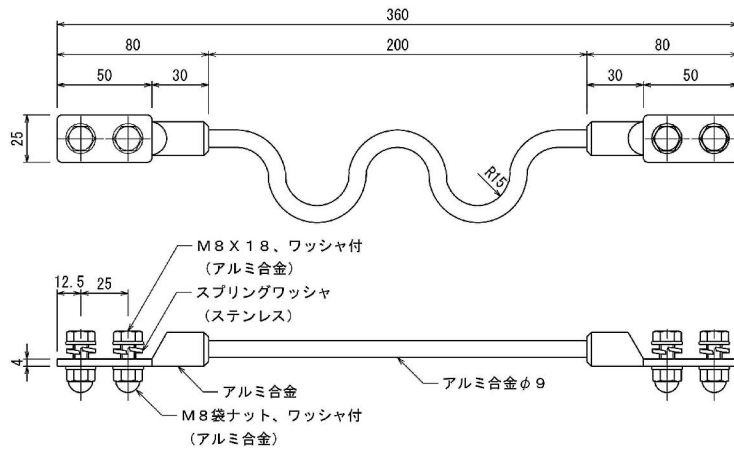


六角圧縮ダイス C 1 9 を使用

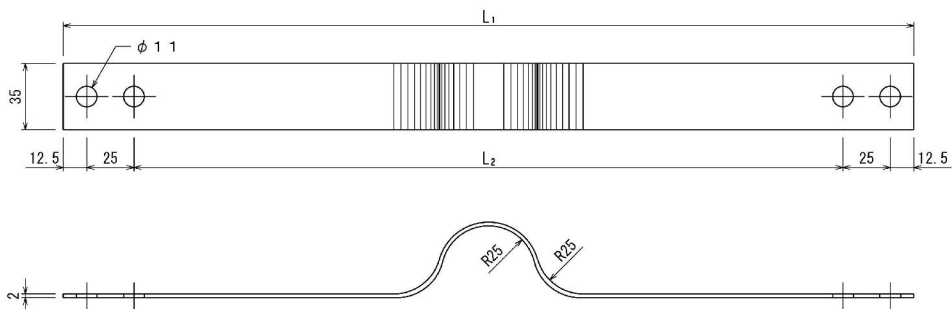
品番 7 5 3 1	伸縮端子	アルミ導常用	アルミ合金製
------------	------	--------	--------



品番 7 5 4 1	アルミ笠木伸縮継手	アルミ笠木用	アルミ合金製
------------	-----------	--------	--------



アルミ笠木伸縮継手	アルミ笠木用	アルミ合金製
-----------	--------	--------



品番	品名	L ₁	L ₂
7542	アルミ笠木伸縮継手(大)	450	375
7543	アルミ笠木伸縮継手(小)	300	225