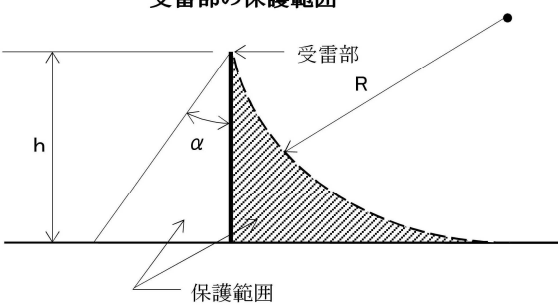


旧規格JIS A4201-1992
新規格JIS A4201-2003対比表

旧規格 JIS A4201-1992、新規格 JIS A4201-2003 対比表

主要項目	旧規格 JIS A4201-1992	新規格 JIS A4201-2003
(1)規格の名称 (2)規格の性格	<p>※ 建築物等の避雷設備(避雷針)</p> <p>※ 「性能規定」 避雷設備構造の各部の仕様及び寸法等を定め、この基準を設計・施工に適用するように規定した、建築物の保護(外部雷保護)のみを対象とする規格である。</p>	<p>※ 建築物等の雷保護</p> <p>※ 「性能規定」 建築物並びに建物内部の設備・機器をも対象とする雷保護設備の規格である。建築物を対象とする外部雷保護システムと建築物内部の設備・機器を対象とする内部雷保護システムに区分し、それぞれの雷保護を規格に示し、具体的対応については関係する専門家の決定事項とし、目的に相応する個々の性能を、関係者の責任で選択することを原則とした規格である。</p>
1. 受雷部	<p>3. 1 一般の避雷設備の構造</p> <p>3. 1. 1 突針部</p> <p>(1) 突針の保護角は60度以下とする。</p> <p>(2) 建築基準法施行令第87条に定める風圧力に対して安全な構造とする。</p> <p>(4) 突針の材質・寸法規定(銅、アルミ、溶融亜鉛メッキ鋼の直径12mm以上の棒又はこれと同等以上の強度及び性能のもの。)</p> <p>(5) 建築物に附属する梯子・旗竿等を突針部としてよい。</p> <p>(9) 鉄管(断面積300mm²以上)、アルミ管(断面積110mm²以上、肉厚2mm以上)を突針支持物として使用する場合には、これを避雷導線の一部として利用してよい。</p> <p>3. 5 (4) 突針の保護角は45度以下とする。 (被保護物が危険物の場合)</p> <p>3. 1. 2 むね上げ導体</p> <p>(4) 陸屋根に施設された手摺・フェンス等の金属体で、直径12mm以上の鋼棒又はこれと同等以上の強度及び性能のものをもって代えてもよい。</p> <p>(5) むね上げ導体の保護角は、60度以下とする。</p> <p>(6) 保護範囲に入らない屋根の部分に対するむね上げ導体の保護範囲簡易規程(水平距離10m以下)。</p> <p>解説) パラベット等に設置する場合、むね上げ導体から水平0.2m以下の部分に限り、作図上保護されていなくても保護されているものとする。</p> <p>※ むね上げ導体はIEC規格では「水平導体」という。</p>	<p>2. 外部雷保護システム</p> <p>2. 1 受雷部システム</p> <p>2. 2. 1 一般事項 受雷部システムは、次の各要素又はその組み合わせによって構成する。</p> <p>1) 突針 2) 水平導体 3) メッシュ導体</p> <p>2. 2. 2 配 置 受雷部の保護範囲の算定は次の方法を個別に又は組合せて行う。</p> <p>1) 保護角法 2) 回転球体法 3) メッシュ法</p> <p>受雷部システムの配置は次項に示す「表1」の要求事項に適合しなければならない。 = 保護範囲は表1により算定する。</p>

主要項目	旧規格 JIS A4201-1992	新規格 JIS A4201-2003																																																																						
(受雷部)	<p>3.4.1 (1) 独立避雷針の保護角は60度以下とする。</p> <p>※ IEC規格では、被保護物から独立した雷保護システムの一方式である。</p> <p>3.4.2 (1) 独立架空地線の保護角は60度以下とする。</p> <p>※ IEC規格では、被保護物から独立した架空水平導体という。</p> <p>3.4.3 (2) ケージは網目を2m以下とする。</p> <p>3.5 (9) " " を1.5m以下とする。(危険物) 被保護物全体をケージ導体で覆う雷保護方式である。</p> <p>※ IEC規格では、メッシュ法である。ただし、被保護物全体を覆わない。</p> <p>※ 保護角法について</p> <p>旧規格 : 受雷部(突針等)の地上高さに制限なく保護角は一般建築物では60度以下、危険物の被保護物では45度以下である。</p> <p>新規格 : (1) 受雷部(突針等)の地上高さにより、保護角の規定値が変わる。 (2) 保護レベル(I~IV)ごとに保護角を規定している。 ※表1参照</p>	<p style="text-align: center;">表1 保護レベルに応じた受雷部の配置</p> <table border="1" data-bbox="890 271 1493 544"> <thead> <tr> <th rowspan="3">保護レベル</th> <th rowspan="3">回転球体法 R(m)</th> <th colspan="5">保護角法 h(m)</th> <th rowspan="3">L メッシュ法 幅(m)</th> </tr> <tr> <th>20</th> <th>30</th> <th>45</th> <th>60</th> <th>60超過</th> </tr> <tr> <th>$\alpha(^{\circ})$</th> <th>$\alpha(^{\circ})$</th> <th>$\alpha(^{\circ})$</th> <th>$\alpha(^{\circ})$</th> <th>$\alpha(^{\circ})$</th> </tr> </thead> <tbody> <tr> <td>I</td> <td>20</td> <td>25</td> <td>*</td> <td>*</td> <td>*</td> <td>*</td> <td>5</td> </tr> <tr> <td>II</td> <td>30</td> <td>35</td> <td>25</td> <td>*</td> <td>*</td> <td>*</td> <td>10</td> </tr> <tr> <td>III</td> <td>45</td> <td>45</td> <td>35</td> <td>25</td> <td>*</td> <td>*</td> <td>15</td> </tr> <tr> <td>IV</td> <td>60</td> <td>55</td> <td>45</td> <td>35</td> <td>25</td> <td>*</td> <td>20</td> </tr> </tbody> </table> <p>* 回転球体法及びメッシュ法だけを適用する。</p> <p>備考1) Rは、回転球体法の球体半径。 2) hは、地表面から受雷部の上端までの高さとする。ただし、陸屋根の部分においては、hを陸屋根から受雷部の上端までの高さとすることができる。</p> <div style="text-align: center;"> <p>受雷部の保護範囲</p>  </div> <p>注1) 回転球体法 回転球体法とは2つ以上の受雷部に同時に接するように、又は一つ以上の受雷部と大地とに同時に接するように球体を回転させたときに、球体表面の包絡面から被保護物側を保護範囲とする方法である。 * 雷撃距離の理論に基づく回転球体法を主体に採用し、これらと等価な保護角法及びメッシュ法が規定された。</p> <p>注2) 雷保護レベル 被保護物について適切な保護レベルを選定しなければならない。 * 一般建築物では保護レベルIV、危険物取り扱いの被保護物では保護レベルIIを最低基準とする。</p> <p style="text-align: center;">解説表1 保護レベルと保護効率等</p> <table border="1" data-bbox="901 1727 1481 1895"> <thead> <tr> <th>保護レベル</th> <th>保護効率</th> <th>最小雷撃電流(kA)</th> <th>雷撃距離(m)</th> </tr> </thead> <tbody> <tr> <td>I</td> <td>0.98</td> <td>2.9</td> <td>20</td> </tr> <tr> <td>II</td> <td>0.95</td> <td>5.4</td> <td>30</td> </tr> <tr> <td>III</td> <td>0.90</td> <td>10.1</td> <td>45</td> </tr> <tr> <td>IV</td> <td>0.80</td> <td>15.7</td> <td>60</td> </tr> </tbody> </table>	保護レベル	回転球体法 R(m)	保護角法 h(m)					L メッシュ法 幅(m)	20	30	45	60	60超過	$\alpha(^{\circ})$	$\alpha(^{\circ})$	$\alpha(^{\circ})$	$\alpha(^{\circ})$	$\alpha(^{\circ})$	I	20	25	*	*	*	*	5	II	30	35	25	*	*	*	10	III	45	45	35	25	*	*	15	IV	60	55	45	35	25	*	20	保護レベル	保護効率	最小雷撃電流(kA)	雷撃距離(m)	I	0.98	2.9	20	II	0.95	5.4	30	III	0.90	10.1	45	IV	0.80	15.7	60
	保護レベル	回転球体法 R(m)			保護角法 h(m)						L メッシュ法 幅(m)																																																													
20					30	45	60	60超過																																																																
$\alpha(^{\circ})$			$\alpha(^{\circ})$	$\alpha(^{\circ})$	$\alpha(^{\circ})$	$\alpha(^{\circ})$																																																																		
I	20	25	*	*	*	*	5																																																																	
II	30	35	25	*	*	*	10																																																																	
III	45	45	35	25	*	*	15																																																																	
IV	60	55	45	35	25	*	20																																																																	
保護レベル	保護効率	最小雷撃電流(kA)	雷撃距離(m)																																																																					
I	0.98	2.9	20																																																																					
II	0.95	5.4	30																																																																					
III	0.90	10.1	45																																																																					
IV	0.80	15.7	60																																																																					

主要項目

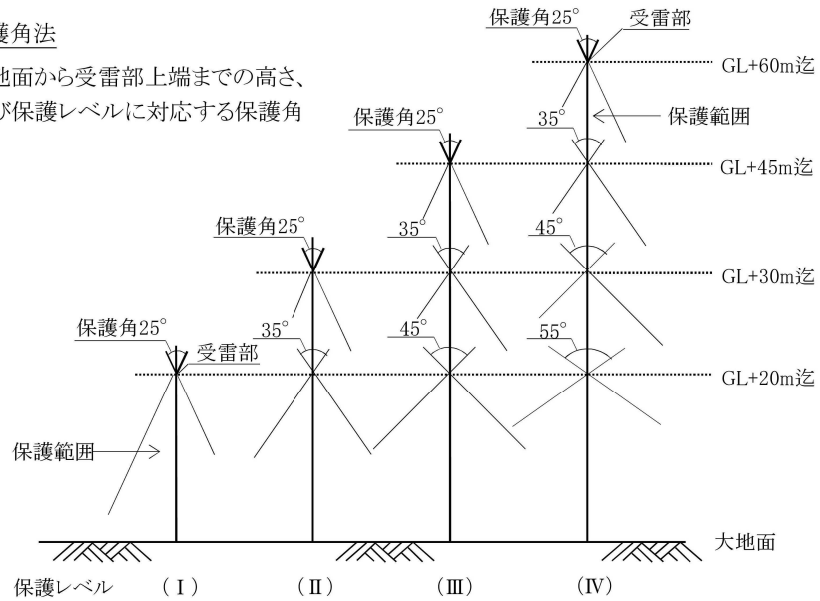
新規格 JIS A4201-2003

(受雷部)

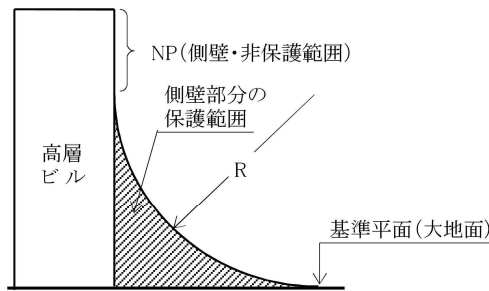
[保護範囲]

保護角法

大地面から受雷部上端までの高さ、及び保護レベルに対応する保護角



回転球体法

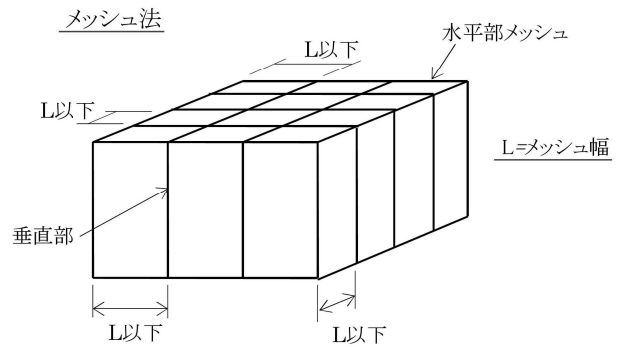


参考図 高層ビル外壁側面の保護範囲

R : 回転球体の半径(保護レベルに準ず)

NP: メッシュ法により側壁を保護する部分

メッシュ法



注) 高層ビルの外壁側面の雷保護

側撃雷から外壁側面を保護するため、回転球体法で保護されない部分、例えば保護レベルIVを採用した場合、地上60m(回転球体の半径)以上の外壁側面は上図のように垂直メッシュ導体を施設して保護しなければならない。

旧規格 JIS A4201-1992

- 3.2 (1) (a) 受雷部は鉄骨又は被保護物を覆う金属板をもって代えてもよい。ただし、金属板の厚さは鉄板又は銅板では1mm以上、アルミ板では2mm以上とする。
- 3.5 (5) 厚さ3.2mm以上の金属板で構成され、密閉されている油層等については、受雷部としてよい。

2.1.4 “構造体利用”構成部材

建築物等の次の部分は受雷部構成部材であるとみることができる。

* 被保護物を覆う金属板、屋根構造体の金属性部分、金属製の管及び槽等で下表に示す厚さ以上のもの。

a) 下表の厚さtは雷撃電流によって穴が開いてはならない構造の場合を示す。

下表の厚さt'は雷撃電流によって穴が開いても差し支えない構造の場合を示す。

表2 受雷部システムにおける金属板又は金属管の最小厚さ

保護レベル	材料	厚さ t (mm)	厚さ t' (mm)
I ~ IV	鉄	4	0.5
	銅	5	0.5
	アルミニウム	7	1

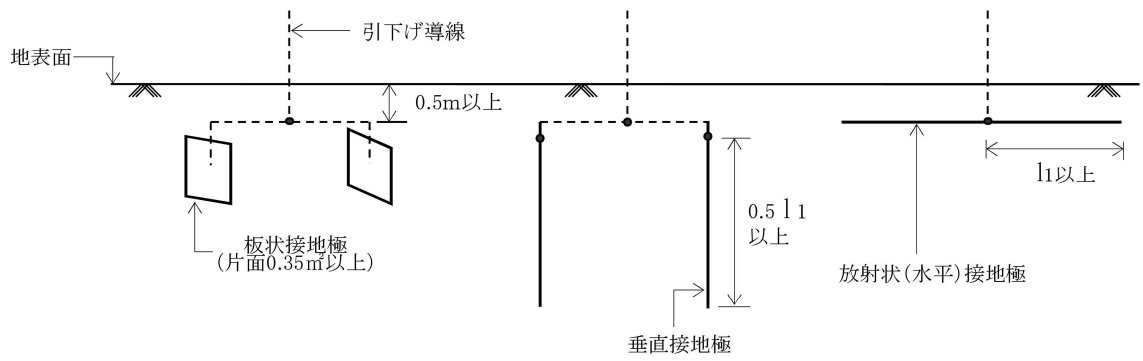
主要項目	旧規格 JIS A4201-1992	新規格 JIS A4201-2003										
2. 引下げ導線	<p>3. 1. 3 避雷導線</p> <p>(1) 引下げ導線</p> <p>(a) 引下げ導線の数は一つの被保護物について2条以上とする。ただし、被保護物の水平投影面積が50m²以下のものについては1条でよい。</p> <p>(b) 被保護物の外周に沿って測った引下げ導線の間隔は、原則として50mを超えてはならない。</p> <p>(2) 引下げ導線は被保護物の外周にはほぼ均等に、かつ、できるだけ突角部近くに配置する。</p> <p>(7) 引下げ導線は被保護物の外周に沿って引き下ろす。</p> <p>(8) 引下げ導線は長さが最も短くなるように引き下ろす。</p> <p>(9) 引下げ導線は硬質ビニル管又は非磁性金属管を通して、地上2.5mのところから地下0.3m以上のところまでを機械的に保護する。</p> <p>3. 2 (2) (a) 鉄骨鉄筋コンクリート造の場合は鉄骨、鉄筋コンクリート造の場合は2条以上の主鉄筋をもって引下げ導線に代えてもよい。</p>	<p>2. 2 引下げ導線システム</p> <p>2. 2. 1 一般事項 危険な火花放電が発生する可能性を低減するため、雷撃点から大地までの雷電流の経路として引下げ導線を次のように施設しなければならない。</p> <p>a) 複数の電流経路を並列に形成する。</p> <p>b) 電流経路の長さを最小に保つ。</p> <p>2. 2. 2 独立した雷保護システムにおける配置</p> <p>2. 2. 3 独立しない雷保護システムにおける配置 引下げ導線は、被保護物の外周に沿って相互間の平均間隔が「表3」に示す値以下になるように引下げる。</p> <p>ただし、一般建築物等の被保護物の水平投影面積が25m²以下のものにあつては、1条でよい。</p> <p>解説) 建築基準法の設置対象となる高さ20mを超える部分の水平投影面積が25m²以下であっても、20m以下の部分が25m²を超えるような場合は、被保護物内部の電位傾度をできるだけ小さくし、接地電位傾度を一樣にするという目的から、引下げ導線は2条以上としなければならない。</p> <p>表3 保護レベルに応じた引下げ導線の平均間隔</p> <table border="1" data-bbox="991 1093 1469 1256"> <thead> <tr> <th>保護レベル</th> <th>平均間隔 (m)</th> </tr> </thead> <tbody> <tr> <td>I</td> <td>10</td> </tr> <tr> <td>II</td> <td>15</td> </tr> <tr> <td>III</td> <td>20</td> </tr> <tr> <td>IV</td> <td>25</td> </tr> </tbody> </table> <p>備考) (1) 引下げ導線の平均間隔は、3. 2項の安全隔離距離と相互関係にある。この値が表3の値より大きい場合は安全隔離距離を相当に増加することが望ましい。</p> <p>(2) 引下げ導線は外周に沿って等間隔に配置することが望ましい。できるだけ、建築物等の各突角部近くに配置することが望ましい。</p> <p>(3) 引下げ導線は、地表面近く及び垂直方向最大20m間隔ごとに水平環状導体などで相互接続しなければならない。</p> <p>解説) ただし、建築物の鉄骨や鉄筋を引下げ導線とする場合は必要ない。</p> <p>2. 2. 5 “構造体利用”構成部材(金属製工作物) 建築物等の次の部分は、“構造体利用”引下げ導線であるとみることができる。</p> <p>(a) 電氣的に確実である。 寸法が規定する値以上である。</p> <p>備考1) 金属製工作物は、絶縁材料で被覆されていてもよい。</p> <p>(b) 建築物等の金属製構造体</p> <p>(c) 建築物等の相互接続された鋼</p> <p>(d) 寸法等要求事項に適合する壁材、レール等</p>	保護レベル	平均間隔 (m)	I	10	II	15	III	20	IV	25
保護レベル	平均間隔 (m)											
I	10											
II	15											
III	20											
IV	25											

主要項目	旧規格 JIS A4201-1992	新規格 JIS A4201-2003																		
3. 接地極	<p>3. 1. 4 接地極</p> <p>(1) 接地極は各引下げ導線に1個以上接続する。</p> <p>(2) 接地極は、長さ1.5m以上、外径12mm以上の溶融亜鉛メッキ鋼棒、銅棒、溶融亜鉛メッキ配管用炭素鋼鋼管(厚さ2mm以上)、ステンレス鋼管(厚さ1mm以上)、銅板(厚さ1.4mm以上)もしくはこれらと同等以上の接地効果のある金属体を使用する。</p> <p>(4) 避雷設備の総合接地抵抗値は、10Ω以下とする。</p> <p>(5) 各引下げ導線の単独接地抵抗は、50Ω以下とする。</p> <p>3. 2 鉄骨造、RC造、SRC造の被保護物</p> <p>(1) (c) 接地極は被保護物の基礎の接地抵抗が5Ω以下ならば省略してもよい。 なお、その接地抵抗の実測が困難な場合は、大地の抵抗率と建築物の地下埋設部分の表面積とから、附属書によって接地極省略を判定してよい。</p>	<p>2. 3 接地システム</p> <p>2. 3. 1 一般事項 危険な過電圧を生じることなく雷電流を大地に放流させるためには、接地極の抵抗値より接地システムの形状及び寸法が重要な要素である。ただし、一般的には低い接地抵抗値を推奨する。構造体を使用した統合単一接地システムとするのが雷保護の観点から望ましく、また各種の接地目的(すなわち、雷保護、低圧電力系統、通信系統)にとっても適切である。</p> <p>2. 3. 3 接地施設 接地システムにおいて、接地極を基本的に2つの形態に分ける。</p> <p>2. 3. 3. 1 A型接地極 * A型接地極は、放射状接地極・垂直接地極又は板状接地極(片面0.35m²以上)から構成し各引下げ導線に接続しなければならない。 * 接地極の数は、2以上としなければならない。 * 板状接地極を除き、接地極の最小長さは図2により算出する。 例えば、保護レベルⅢ・Ⅳの場合の垂直接地極の長さは2.5m以上となる。 なお、10Ω未満の接地抵抗が得られる場合は図2に示す最小長さによらなくてもよい。</p> <p>2. 3. 3. 2 B型接地極 * B型接地極は、環状接地極・基礎接地極又は網状接地極から構成し、各引下げ導線に接続しなければならない。 * 環状接地極(又は基礎接地極)の場合、これらの接地極によって囲われる面積の平均半径rは、l1の値以上でなければならない。 $r \geq l1$ l1の保護レベルⅠ、Ⅱ及びⅢ・Ⅳに応じた値を図2に示す。</p> <div data-bbox="868 1541 1522 1926"> <table border="1"> <caption>Data for Figure 2: Minimum length l1 (m) vs. soil resistivity rho (Ω m)</caption> <thead> <tr> <th>Protection Level</th> <th>Soil Resistivity ρ (Ω m)</th> <th>Minimum Length l1 (m)</th> </tr> </thead> <tbody> <tr> <td rowspan="2">Level I</td> <td>500</td> <td>0</td> </tr> <tr> <td>3000</td> <td>80</td> </tr> <tr> <td rowspan="2">Level II</td> <td>1000</td> <td>0</td> </tr> <tr> <td>3000</td> <td>45</td> </tr> <tr> <td rowspan="2">Level III・IV</td> <td>1000</td> <td>2.5</td> </tr> <tr> <td>3000</td> <td>2.5</td> </tr> </tbody> </table> </div> <p>図2 保護レベルに応じた接地極の最小長さ l1 レベルⅢ・Ⅳは大地抵抗率 ρ (ロー)と無関係である。</p>	Protection Level	Soil Resistivity ρ (Ω m)	Minimum Length l1 (m)	Level I	500	0	3000	80	Level II	1000	0	3000	45	Level III・IV	1000	2.5	3000	2.5
Protection Level	Soil Resistivity ρ (Ω m)	Minimum Length l1 (m)																		
Level I	500	0																		
	3000	80																		
Level II	1000	0																		
	3000	45																		
Level III・IV	1000	2.5																		
	3000	2.5																		

主要項目	新規格 JIS A4201-2003	
------	--------------------	--

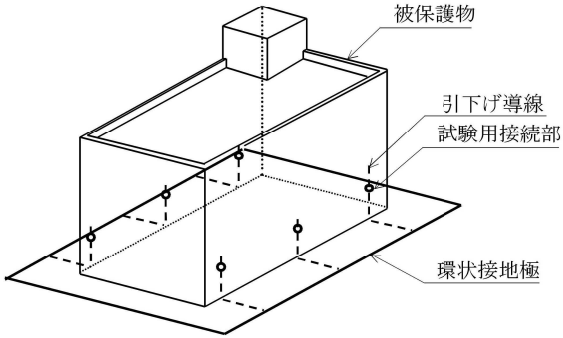
(接地極)

解説図 A型接地極(例)

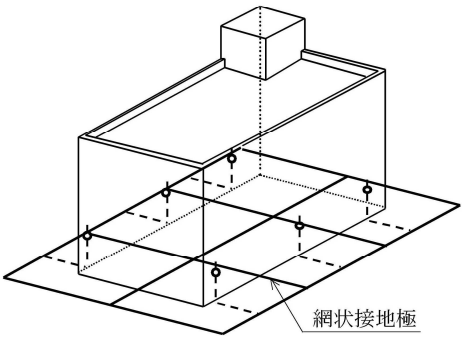


解説図 B型接地極(例)

(1)環状接地極



(2)網状接地極



2. 3. 5 構造体利用接地極 (B型接地極)
 コンクリート内の相互接続をした鉄筋又は2. 5項の要求事項に適合するその他金属性地下構造物は、これを接地極として使用することができる。

注1) 引下げ導線との接続
 引下げ導線としての上部の鉄骨又は鉄筋と、基礎の鉄筋とは構造的に接続されていないので、引下げ導線の設置間隔(表3)以内ごとに導線を用いる等の適切な方法により電氣的接続を行う必要がある。

旧規格 JIS A4201-1992

新規格 JIS A4201-2003

4. 取付け

3. 1. 3 (6)
 避雷導線は、銅、黄銅又はアルミニウムの止め金具を使用して、適当な間隔で堅固に被保護物に取り付ける。

2. 4. 1 取付け
 電氣的応力又は不測の外力(例:振動、雪塊の滑落等)によって、導体の断線又は緩みが生じないように、受雷部及び引下げ導線を堅固に取り付けなければならない。

主要項目	旧規格 JIS A4201-1992	新規格 JIS A4201-2003																																																																																		
5. 接続部	<p>3. 1. 5 接 続</p> <p>(1) 接続部の電気抵抗の条件 (2) // の引張強さの // (3) 異種金属相互を接続する場合は、接続部分に電氣的腐食が生じないようにする。 解説) * 避雷導線等の接続方法 地中においては半田ろう付けは劣化しやすいので、黄銅ろう付けとする。 * 接続端子の構造 締付けねじの断面積が導線断面積以上、接触面の接触面積が導線断面積の5倍以上で、これをボルト締め又はねじ接続とする。接触面にはクロムメッキ又はこれと同等以上のさび止めメッキを施す。</p>	<p>2. 4. 2 接続部</p> <p>* 導体の接続部の箇所数は、最小限にとどめなければならない。 * 接続は、黄銅ろう付け、溶接、圧着、ねじ締め、ボルト締めなどの方法によって確実に行わなければならない。</p> <p>注) 新規格は接続の仕様、寸法を規定していない。</p>																																																																																		
6. 材料及び寸法	<p>3. 1. 3 避雷導線</p> <p>(4) 避雷導線の材料は次の規程に適合する銅又はアルミニウムの単線、より線、平角線、もしくは管とする。</p> <p>(a) 断面積は銅30mm²以上、アルミニウム50mm²以上とする。 (b) 規格は表2による。</p>	<p>2. 5. 1 材 料</p> <p>* 使用材料は、雷電流による電氣的及び電磁氣的影響並びに予想される機械的ストレスに対し、損傷を受けないものでなければならない。 * 使用する材料及び寸法は、腐食が発生する恐れのあることを考慮して選定しなければならない。 * 雷保護システムの部材は表4に示す材料で製作することができる。これ以外の金属材料は、これらと同等の機械的、電氣的及び腐食特性をもつ場合に使用することができる。</p>																																																																																		
表2		表4 雷保護システムの材料及び使用条件																																																																																		
<table border="1" style="width: 100%; border-collapse: collapse;"> <thead> <tr> <th>材 料</th> <th>規 格</th> <th>要 件</th> </tr> </thead> <tbody> <tr> <td rowspan="2">単 線</td> <td>銅 JIS C 3101 (電気用硬銅線) JIS C 3102 (電気用軟銅線)</td> <td>—</td> </tr> <tr> <td>アルミニウム JIS C 3108 (電気用硬アルミニウム又は電気用軟アルミニウム線)</td> <td>—</td> </tr> <tr> <td rowspan="2">より線</td> <td>銅 JIS C 3105 (硬銅より線) 軟銅より線</td> <td rowspan="2">—</td> </tr> <tr> <td>アルミニウム JIS C 3109 (硬アルミニウム又は軟アルミニウムより線)</td> </tr> <tr> <td rowspan="2">平角線</td> <td>銅 JIS C 3104 (平角銅線)又は JIS H 3140 (銅ブスバー)</td> <td rowspan="2">—</td> </tr> <tr> <td>アルミニウム JIS H 4000 (アルミニウム及びアルミニウム合金の板及び条)</td> <td>厚さ2.0mm以上のもの</td> </tr> <tr> <td rowspan="2">管</td> <td>銅 JIS H 3300 (銅及び銅合金継目管)のC1100T 又は C1100T S</td> <td>厚さ0.8mm以上のもの</td> </tr> <tr> <td>アルミニウム 表1に示すアルミニウム材を用いた管</td> <td>アルミニウム線相当の等価導電率の断面積のもので厚さ2.0mm以上のもの</td> </tr> <tr> <td>銅覆鋼線及びそのより線</td> <td>—</td> <td>銅線相当の等価導電率の断面積のもの</td> </tr> <tr> <td>アルミニウム覆鋼線及びそのより線</td> <td>—</td> <td>アルミニウム線相当の等価導電率の断面積のもので素線径2.0mm以上のもの</td> </tr> <tr> <td>鋼芯アルミニウムより線</td> <td>JIS C 3110 (鋼芯アルミニウムより線)</td> <td>—</td> </tr> <tr> <td>銅覆アルミニウム線及びそのより線</td> <td>—</td> <td>アルミニウム線相当の等価導電率の断面積のもの</td> </tr> </tbody> </table>		材 料	規 格	要 件	単 線	銅 JIS C 3101 (電気用硬銅線) JIS C 3102 (電気用軟銅線)	—	アルミニウム JIS C 3108 (電気用硬アルミニウム又は電気用軟アルミニウム線)	—	より線	銅 JIS C 3105 (硬銅より線) 軟銅より線	—	アルミニウム JIS C 3109 (硬アルミニウム又は軟アルミニウムより線)	平角線	銅 JIS C 3104 (平角銅線)又は JIS H 3140 (銅ブスバー)	—	アルミニウム JIS H 4000 (アルミニウム及びアルミニウム合金の板及び条)	厚さ2.0mm以上のもの	管	銅 JIS H 3300 (銅及び銅合金継目管)のC1100T 又は C1100T S	厚さ0.8mm以上のもの	アルミニウム 表1に示すアルミニウム材を用いた管	アルミニウム線相当の等価導電率の断面積のもので厚さ2.0mm以上のもの	銅覆鋼線及びそのより線	—	銅線相当の等価導電率の断面積のもの	アルミニウム覆鋼線及びそのより線	—	アルミニウム線相当の等価導電率の断面積のもので素線径2.0mm以上のもの	鋼芯アルミニウムより線	JIS C 3110 (鋼芯アルミニウムより線)	—	銅覆アルミニウム線及びそのより線	—	アルミニウム線相当の等価導電率の断面積のもの	<table border="1" style="width: 100%; border-collapse: collapse;"> <thead> <tr> <th rowspan="2">材 料</th> <th colspan="3">使 用 条 件</th> <th colspan="3">腐 食 条 件</th> </tr> <tr> <th>気 中</th> <th>地 中</th> <th>コンクリート内</th> <th>耐 性</th> <th>進 行 性</th> <th>電解対象</th> </tr> </thead> <tbody> <tr> <td>銅</td> <td>単線 より線 棒、管、板 被覆用</td> <td>単線 より線 棒、管、板 被覆用</td> <td>—</td> <td>多くの物質 に耐える</td> <td>・高濃度硫化物 ・硫黄化合物 ・有機物</td> <td>—</td> </tr> <tr> <td>溶融亜鉛めっき鋼</td> <td>単線 より線 棒、管、板</td> <td>単線 棒、管、板</td> <td>単線 棒、管、板</td> <td>酸性土壌中 でも良好</td> <td>—</td> <td>銅</td> </tr> <tr> <td>ステンレス鋼</td> <td>単線 より線 棒、管、板</td> <td>単線 棒、管、板</td> <td>—</td> <td>多くの物質 に耐える</td> <td>塩化物の 水溶液</td> <td>—</td> </tr> <tr> <td>アルミニウム</td> <td>単線 より線 棒、管、板</td> <td>—</td> <td>—</td> <td>—</td> <td>塩基性物質</td> <td>銅</td> </tr> <tr> <td>鉛</td> <td>管、板 被覆用</td> <td>管、板 被覆用</td> <td>—</td> <td>高濃度 硫化物</td> <td>酸性土壌</td> <td>銅</td> </tr> </tbody> </table>	材 料	使 用 条 件			腐 食 条 件			気 中	地 中	コンクリート内	耐 性	進 行 性	電解対象	銅	単線 より線 棒、管、板 被覆用	単線 より線 棒、管、板 被覆用	—	多くの物質 に耐える	・高濃度硫化物 ・硫黄化合物 ・有機物	—	溶融亜鉛めっき鋼	単線 より線 棒、管、板	単線 棒、管、板	単線 棒、管、板	酸性土壌中 でも良好	—	銅	ステンレス鋼	単線 より線 棒、管、板	単線 棒、管、板	—	多くの物質 に耐える	塩化物の 水溶液	—	アルミニウム	単線 より線 棒、管、板	—	—	—	塩基性物質	銅	鉛	管、板 被覆用	管、板 被覆用	—	高濃度 硫化物	酸性土壌	銅
材 料	規 格	要 件																																																																																		
単 線	銅 JIS C 3101 (電気用硬銅線) JIS C 3102 (電気用軟銅線)	—																																																																																		
	アルミニウム JIS C 3108 (電気用硬アルミニウム又は電気用軟アルミニウム線)	—																																																																																		
より線	銅 JIS C 3105 (硬銅より線) 軟銅より線	—																																																																																		
	アルミニウム JIS C 3109 (硬アルミニウム又は軟アルミニウムより線)																																																																																			
平角線	銅 JIS C 3104 (平角銅線)又は JIS H 3140 (銅ブスバー)	—																																																																																		
	アルミニウム JIS H 4000 (アルミニウム及びアルミニウム合金の板及び条)		厚さ2.0mm以上のもの																																																																																	
管	銅 JIS H 3300 (銅及び銅合金継目管)のC1100T 又は C1100T S	厚さ0.8mm以上のもの																																																																																		
	アルミニウム 表1に示すアルミニウム材を用いた管	アルミニウム線相当の等価導電率の断面積のもので厚さ2.0mm以上のもの																																																																																		
銅覆鋼線及びそのより線	—	銅線相当の等価導電率の断面積のもの																																																																																		
アルミニウム覆鋼線及びそのより線	—	アルミニウム線相当の等価導電率の断面積のもので素線径2.0mm以上のもの																																																																																		
鋼芯アルミニウムより線	JIS C 3110 (鋼芯アルミニウムより線)	—																																																																																		
銅覆アルミニウム線及びそのより線	—	アルミニウム線相当の等価導電率の断面積のもの																																																																																		
材 料	使 用 条 件			腐 食 条 件																																																																																
	気 中	地 中	コンクリート内	耐 性	進 行 性	電解対象																																																																														
銅	単線 より線 棒、管、板 被覆用	単線 より線 棒、管、板 被覆用	—	多くの物質 に耐える	・高濃度硫化物 ・硫黄化合物 ・有機物	—																																																																														
溶融亜鉛めっき鋼	単線 より線 棒、管、板	単線 棒、管、板	単線 棒、管、板	酸性土壌中 でも良好	—	銅																																																																														
ステンレス鋼	単線 より線 棒、管、板	単線 棒、管、板	—	多くの物質 に耐える	塩化物の 水溶液	—																																																																														
アルミニウム	単線 より線 棒、管、板	—	—	—	塩基性物質	銅																																																																														
鉛	管、板 被覆用	管、板 被覆用	—	高濃度 硫化物	酸性土壌	銅																																																																														
		<p>2. 5. 2 寸 法</p> <p>最小寸法 (電氣的最小寸法)を、表5に示す。</p> <p style="text-align: center;">表5 雷保護システムの材料の最小寸法</p> <table border="1" style="width: 100%; border-collapse: collapse;"> <thead> <tr> <th>保護レベル</th> <th>材 料</th> <th>受雷部 mm²</th> <th>引下げ導線 mm²</th> <th>接地極 mm²</th> </tr> </thead> <tbody> <tr> <td rowspan="3">I ~ IV</td> <td>銅</td> <td>35</td> <td>16</td> <td>50</td> </tr> <tr> <td>アルミニウム</td> <td>70</td> <td>25</td> <td>—</td> </tr> <tr> <td>鉄</td> <td>50</td> <td>50</td> <td>80</td> </tr> </tbody> </table> <p>備考) 機械的ストレス及び腐食並びに施工性に対処し、上表の値を増すことができる。</p>	保護レベル	材 料	受雷部 mm ²	引下げ導線 mm ²	接地極 mm ²	I ~ IV	銅	35	16	50	アルミニウム	70	25	—	鉄	50	50	80																																																																
保護レベル	材 料	受雷部 mm ²	引下げ導線 mm ²	接地極 mm ²																																																																																
I ~ IV	銅	35	16	50																																																																																
	アルミニウム	70	25	—																																																																																
	鉄	50	50	80																																																																																