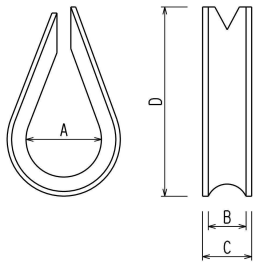


ワイヤーコース

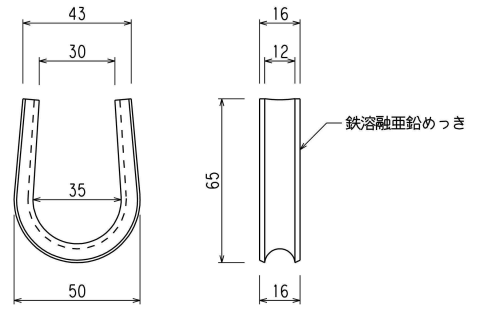


| 品番   | 使用ワイヤー   | A  | B  | C  | D  | 材質    |
|------|----------|----|----|----|----|-------|
| 6644 | 6φ,2.0x7 | 18 | 7  | 9  | 40 | ステンレス |
| 6645 | 9φ,2.3x7 | 24 | 11 | 13 | 56 | //    |

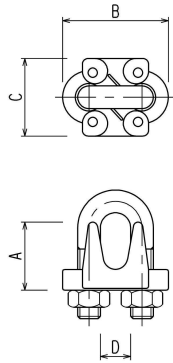
品番 6 6 4 6

ワイヤーコース

巻付グリップ 22mm<sup>2</sup> ~ 38mm<sup>2</sup> 用

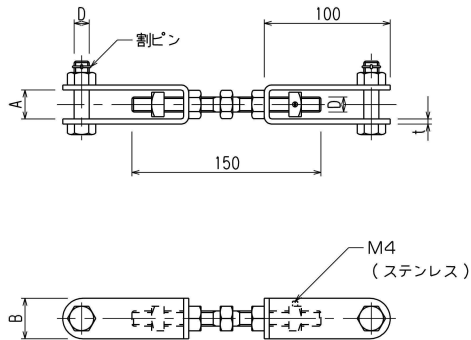


ワイヤークリップ



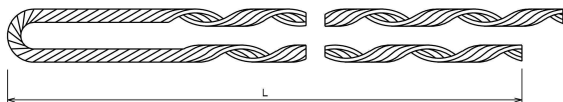
| 品番   | 使用ワイヤー   | A  | B  | C  | D  | E   | 材質    |
|------|----------|----|----|----|----|-----|-------|
| 6654 | 6φ,2.0x7 | 16 | 27 | 20 | 9  | M6  | ステンレス |
| 6655 | 9φ,2.3x7 | 20 | 45 | 35 | 12 | M10 | //    |

ターンバックル



| 品番   | D   | A  | B  | t   | 材質       |
|------|-----|----|----|-----|----------|
| 6661 | M10 | 21 | 32 | 3   | 鉄溶融亜鉛めっき |
| 6662 | M12 | 23 | // | 4.5 | //       |
| 6663 | M16 | 28 | 38 | 6   | //       |
| 6664 | M10 | 21 | 35 | 4   | ステンレス    |
| 6665 | M12 | 23 | // | 5   | //       |
| 6666 | M16 | 28 | 40 | 6   | //       |

巻付グリップ



| 品番   | 使用ワイヤー            | L   |
|------|-------------------|-----|
| 6681 | 22mm <sup>2</sup> | 580 |
| 6682 | 30 //             | 625 |
| 6683 | 38 //             | 680 |