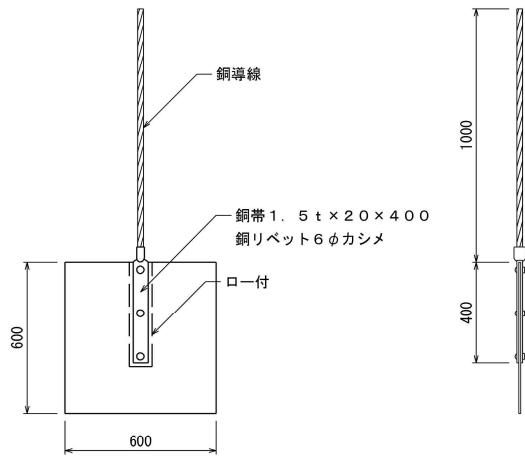


接地極

- 銅板
- アース棒

接地銅板

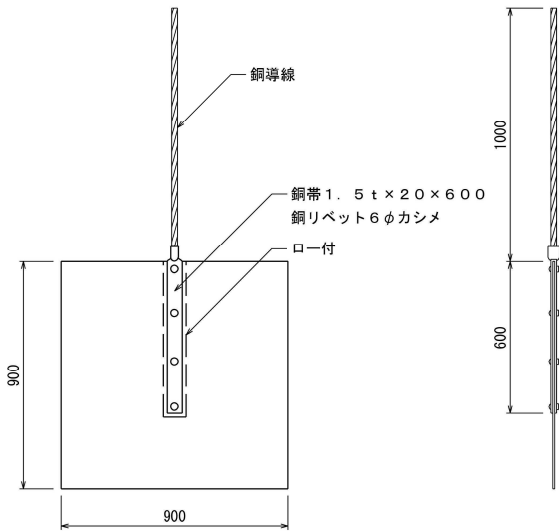
銅製



品番	銅板寸法	銅導線	ロー付方法
8611	1.5t x 600 x 600	2.0 x 13 (40mm ²)	銅ロー付
8612	//	2.0 x 19 (60mm ²)	//

接地銅板

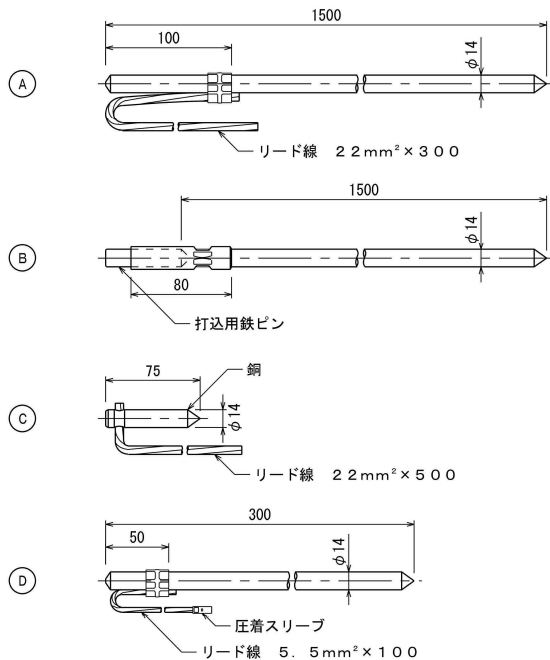
銅製



品番	銅板寸法	銅導線	ロー付方法
8631	1.5t x 900 x 900	2.0 x 13 (40mm ²)	銅ロー付
8632	//	2.0 x 19 (60mm ²)	//

アース棒

銅被覆 鋼棒



品番	記号	寸法	銅被覆	摘要
8701	A	14φ x 1500	0.5mm	単独用
8702	B	//	//	連結用
8704	C	14φ x 75	—	リード端子
8705	D	14φ x 300	0.5mm	測定用