
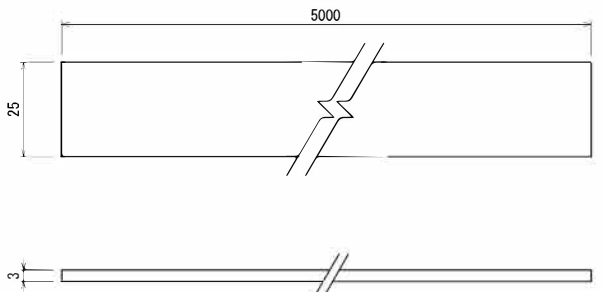
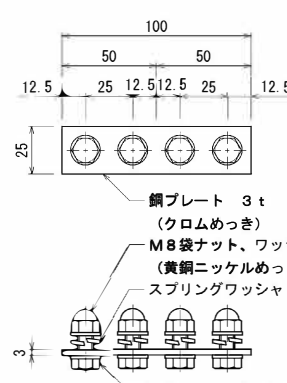
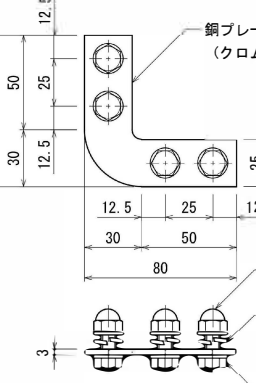
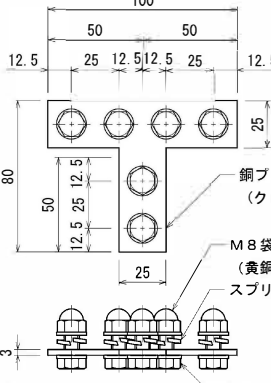

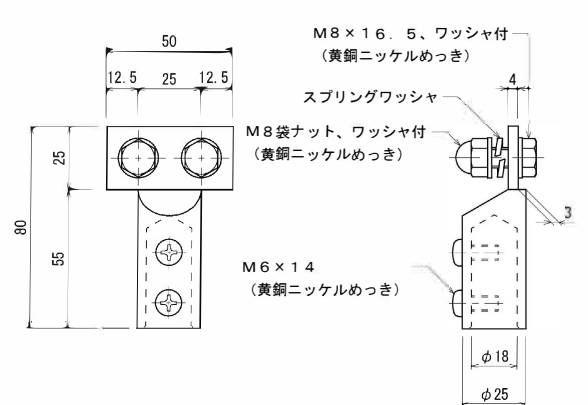


<p>品番 7 2 0 1      銅導帯</p> 	<p>断面積 7 5 m<sup>2</sup></p>	<p>銅製</p>
		


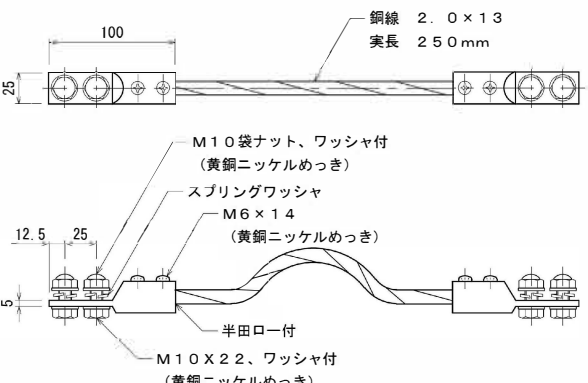
<p>銅導帯継手</p>	<p>銅導帯 3 × 2 5 用</p>	<p>銅製 クロムめっき</p>
--------------	----------------------	------------------

<p>品番 7 2 1 1</p>  <p>銅プレート 3 t (クロムめっき) M8袋ナット、ワッシャ付 (黄銅ニッケルめっき) スプリングワッシャ M8 × 1 6 . 5、ワッシャ付 (黄銅ニッケルめっき)</p>	<p>品番 7 2 1 2</p>  <p>銅プレート 3 t (クロムめっき) M8袋ナット、ワッシャ付 (黄銅ニッケルめっき) スプリングワッシャ M8 × 1 6 . 5、ワッシャ付 (黄銅ニッケルめっき)</p>	<p>品番 7 2 1 3</p>  <p>銅プレート 3 t (クロムめっき) M8袋ナット、ワッシャ付 (黄銅ニッケルめっき) スプリングワッシャ M8 × 1 6 . 5、ワッシャ付 (黄銅ニッケルめっき)</p>
--	--	--

<p>品番 7 2 2 1      分岐端子</p>	<p>銅帯用</p>	<p>黄銅製 ニッケルめっき</p>
-----------------------------	------------	--------------------

	 <p>M8 × 1 6 . 5、ワッシャ付 (黄銅ニッケルめっき) スプリングワッシャ M8袋ナット、ワッシャ付 (黄銅ニッケルめっき) M6 × 1 4 (黄銅ニッケルめっき)</p>
---	--

<p>品番 7 2 3 1      伸縮端子</p>	<p>銅帯用</p>	<p>黄銅製 ニッケルめっき</p>
-----------------------------	------------	--------------------

	 <p>銅線 2 . 0 × 1 3 実長 2 5 0 mm M10袋ナット、ワッシャ付 (黄銅ニッケルめっき) スプリングワッシャ M6 × 1 4 (黄銅ニッケルめっき) 半田ロー付 M10 × 2 2、ワッシャ付 (黄銅ニッケルめっき)</p>
---	---