
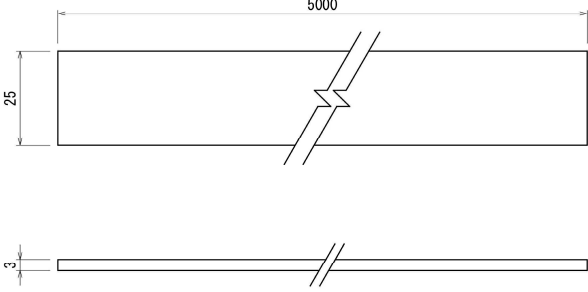
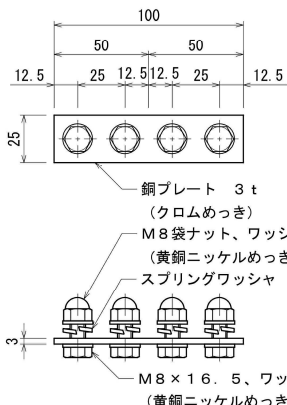
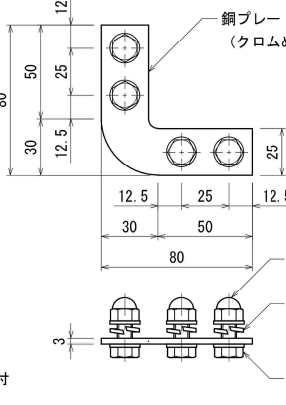
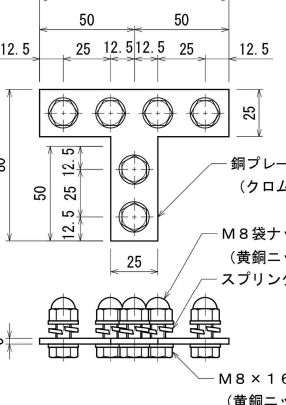


# 銅導帶


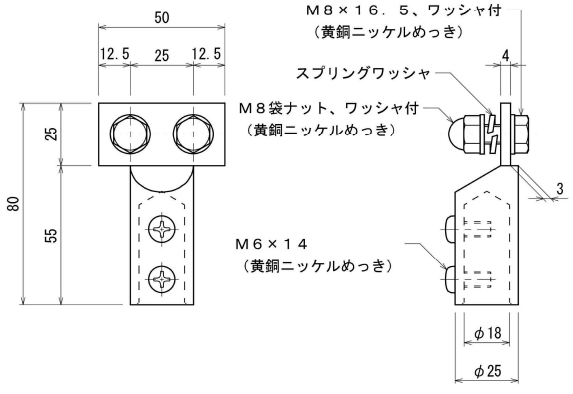
- 銅導帶
- 銅導帶継手
- 接続端子（銅導帶用）
- 銅帶取付金物

品番 7 2 0 1	銅導帯	断面積 7 5 m <sup>2</sup>	銅製
			


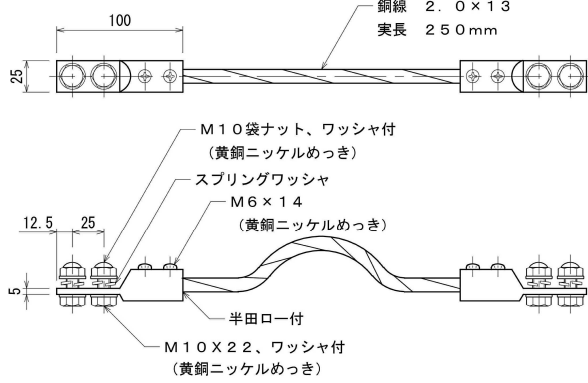
銅導帯継手		銅導帯 3 × 2 5 用	銅製 クロムめっき
-------	--	---------------	-----------

品番 7 2 1 1	品番 7 2 1 2	品番 7 2 1 3
		

品番 7 2 2 1	分岐端子	銅帯用	黄銅製 ニッケルめっき
------------	------	-----	-------------

	
---	--

品番 7 2 3 1	伸縮端子	銅帯用	黄銅製 ニッケルめっき
------------	------	-----	-------------

	
---	--