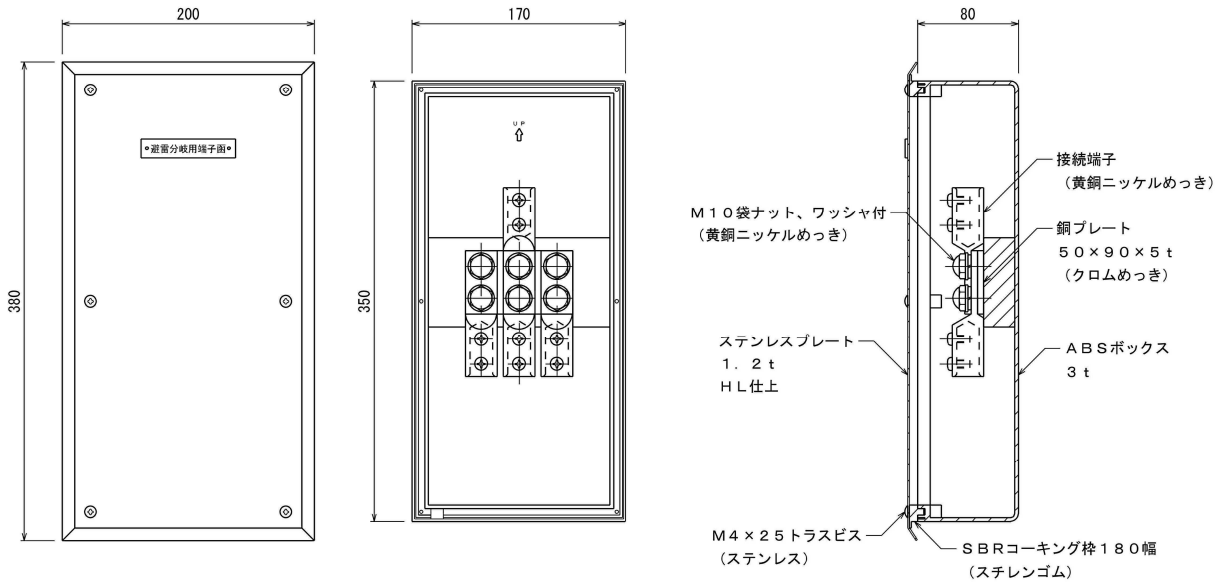
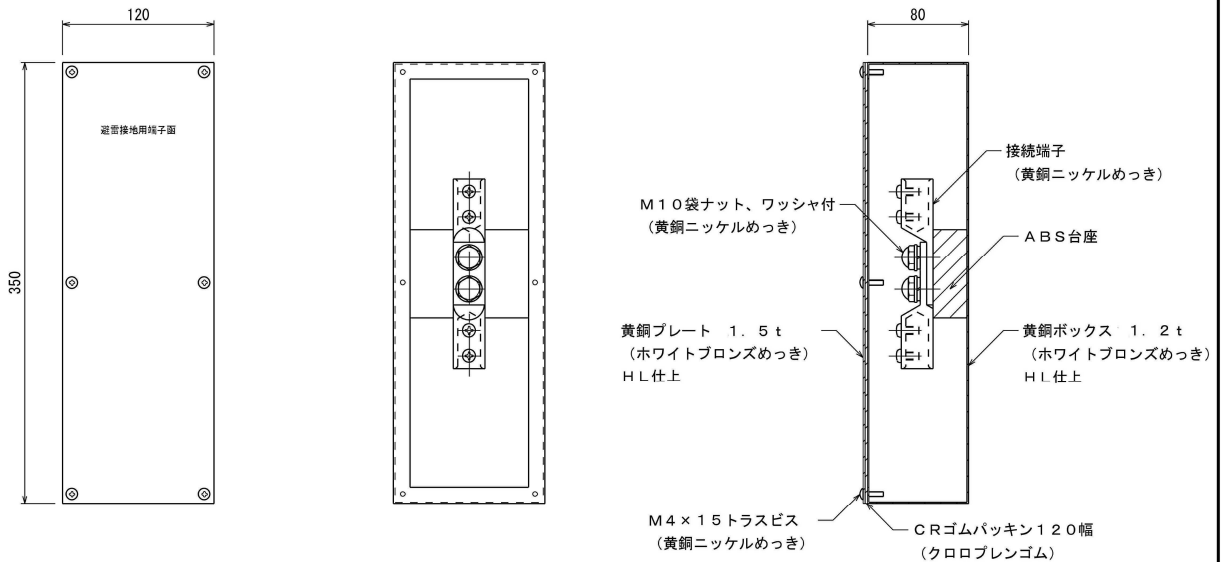


品番 8034	端子ボックス	埋込用	ボックス ABS樹脂製 製地仕上 プレート ステンレス製HL仕上 (SUS304)
---------	--------	-----	--

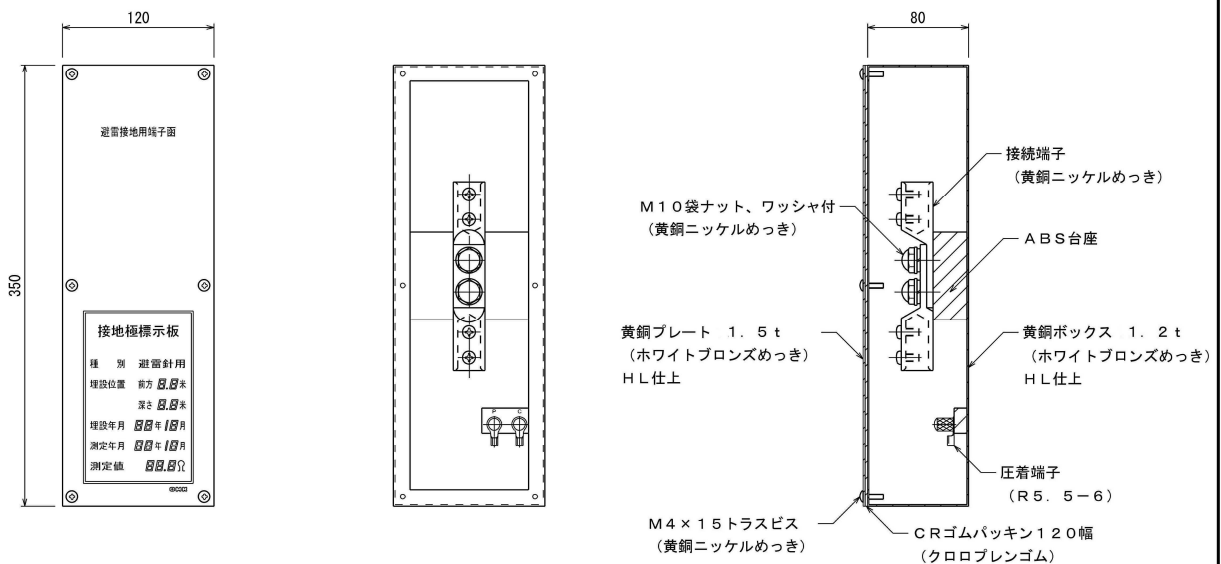
埋込用補強枠木付



品番 8101	端子ボックス	露出用	黄銅製 ホワイトブロンズめっき HL仕上
---------	--------	-----	----------------------



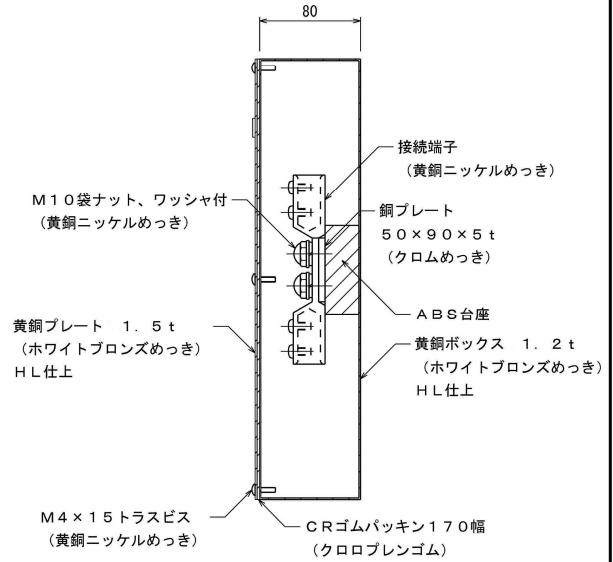
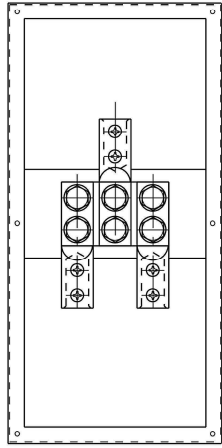
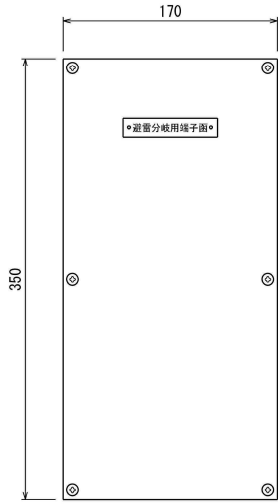
品番 8102	端子ボックス	露出用	黄銅製 ホワイトブロンズめっき HL仕上
---------	--------	-----	----------------------



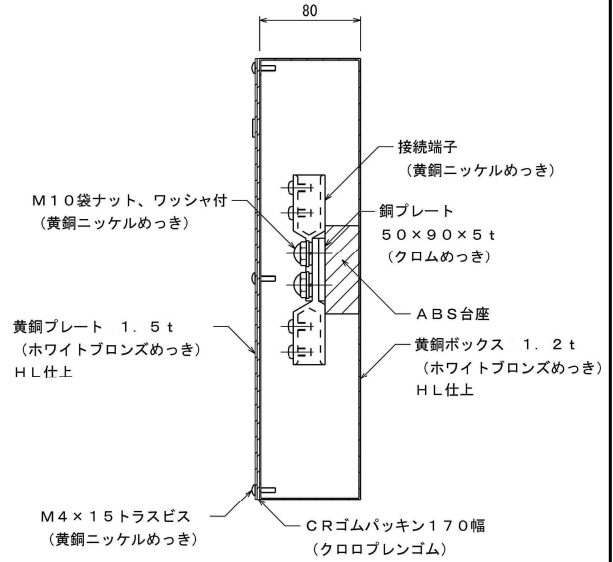
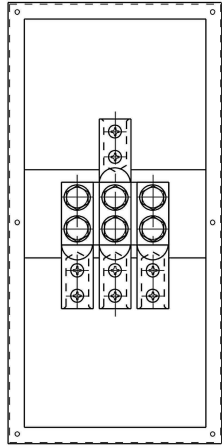
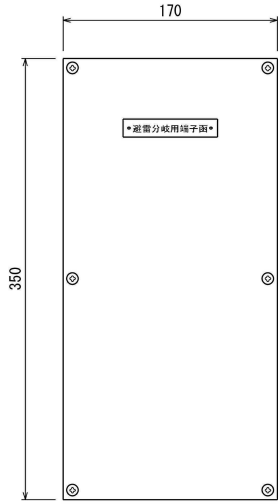
接地極標示板

種別	避雷針用
埋設位置	前方 8.8米
深さ	8.8米
埋設年月	88年18月
測定年月	88年18月
測定値	88.8Ω

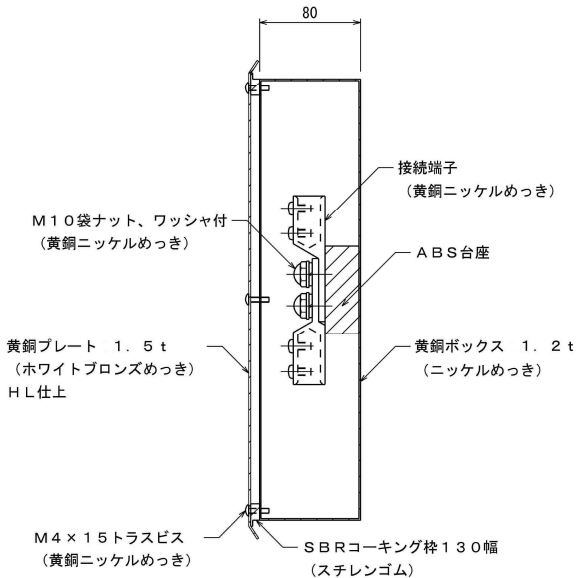
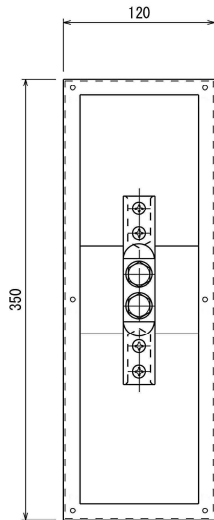
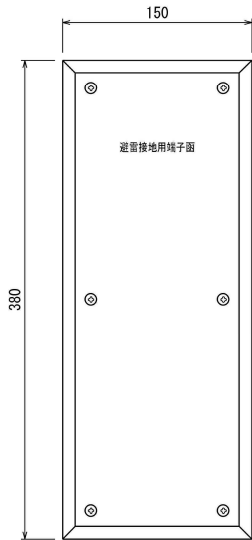
品番 8 1 0 3	端子ボックス	露出用	黄銅製 ホワイトブロンズめっき HL仕上
------------	--------	-----	----------------------



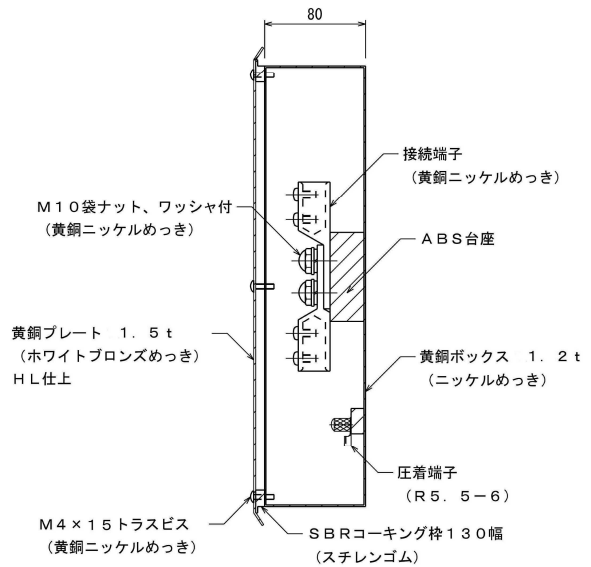
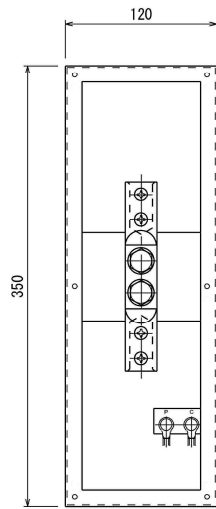
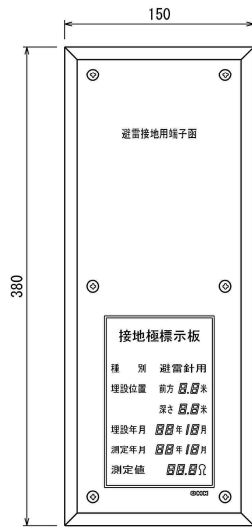
品番 8 1 0 4	端子ボックス	露出用	黄銅製 ホワイトブロンズめっき HL仕上
------------	--------	-----	----------------------



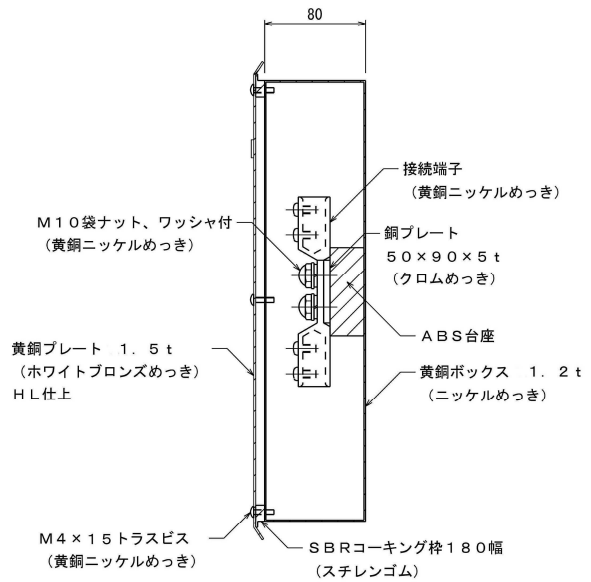
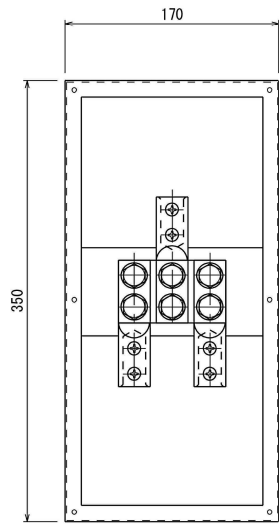
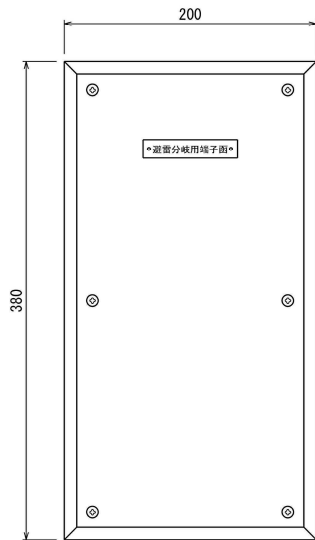
品番 8 1 1 1	端子ボックス	埋込用	ボックス 黄銅製 ニッケルめっき プレート 黄銅製 ホワイトブロンズめっき HL仕上
------------	--------	-----	---



品番 8 1 1 2	端子ボックス	埋込用	ボックス プレート	黄銅製 黄銅製	ニッケルめっき ホワイトブロンズめっき	H L 仕上
------------	--------	-----	--------------	------------	------------------------	--------



品番 8 1 1 3	端子ボックス	埋込用	ボックス プレート	黄銅製 黄銅製	ニッケルめっき ホワイトブロンズめっき	H L 仕上
------------	--------	-----	--------------	------------	------------------------	--------



品番 8 1 1 4	端子ボックス	埋込用	ボックス プレート	黄銅製 黄銅製	ニッケルめっき ホワイトブロンズめっき	H L 仕上
------------	--------	-----	--------------	------------	------------------------	--------

