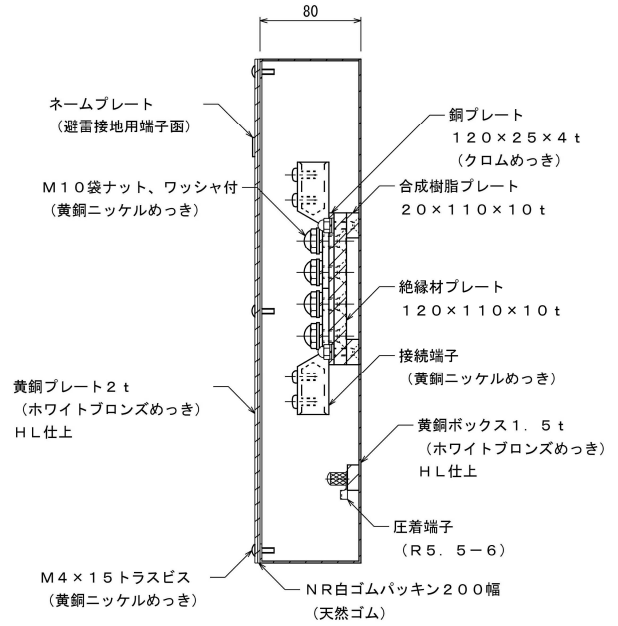
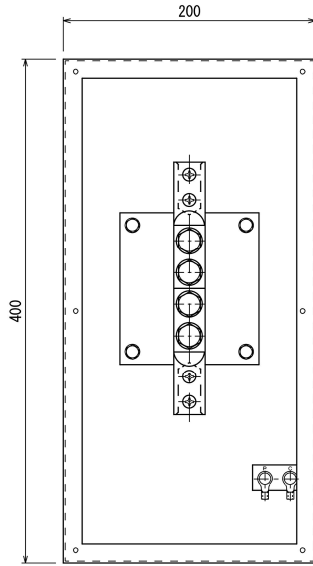


品番 8202 端子ボックス TB-AS1A

露出用

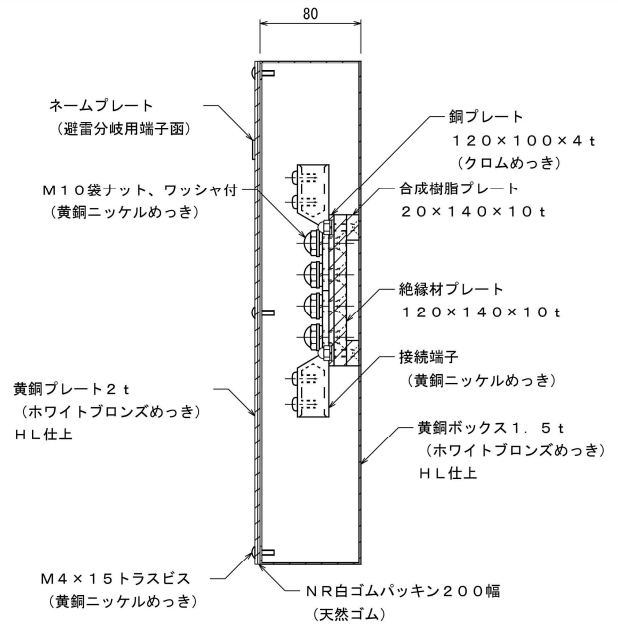
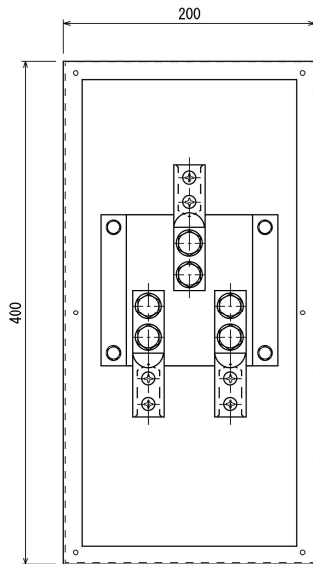
黄銅製 ホワイトブロンズめっき HL仕上



品番 8203 端子ボックス TB-ASY

露出用

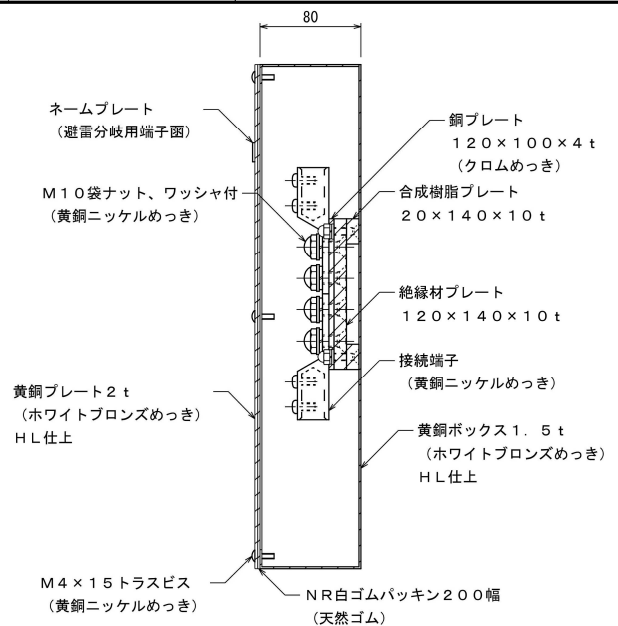
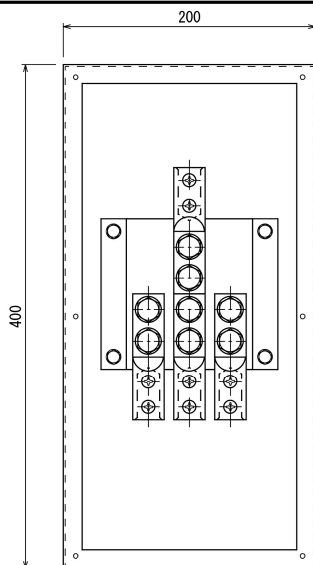
黄銅製 ホワイトブロンズめっき HL仕上



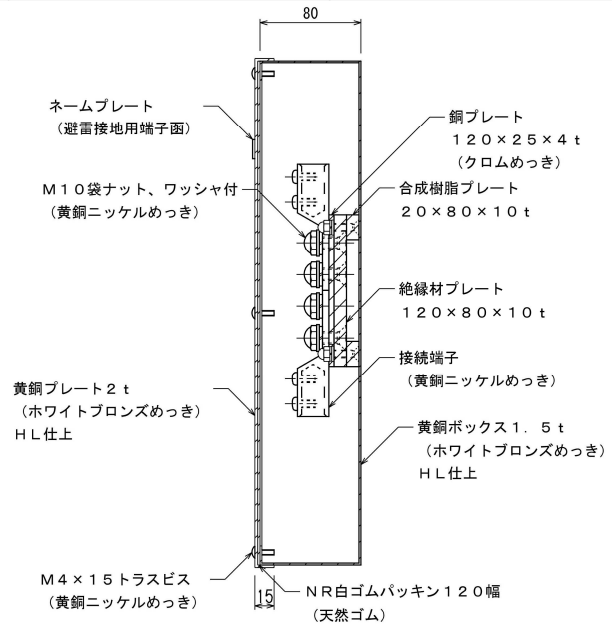
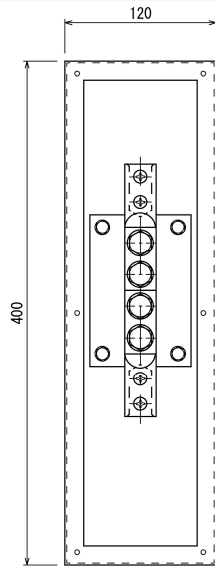
品番 8204 端子ボックス TB-AS2

露出用

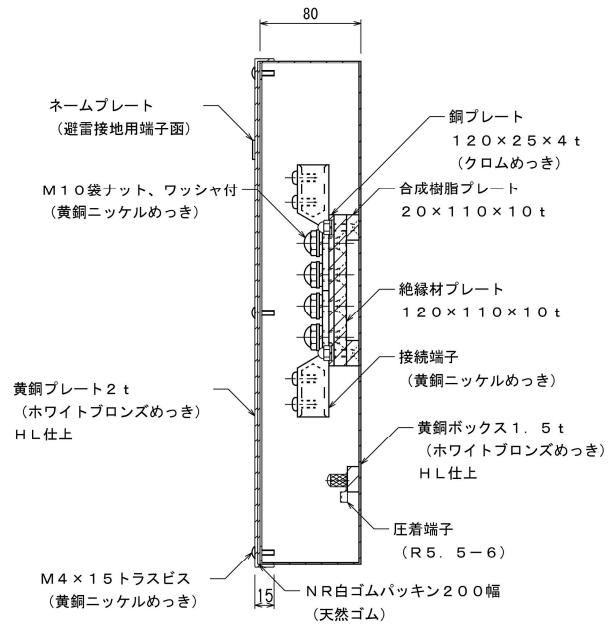
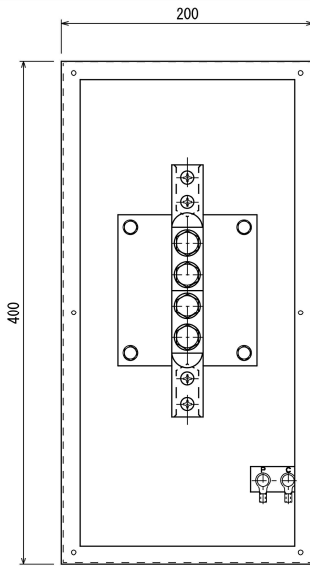
黄銅製 ホワイトブロンズめっき HL仕上



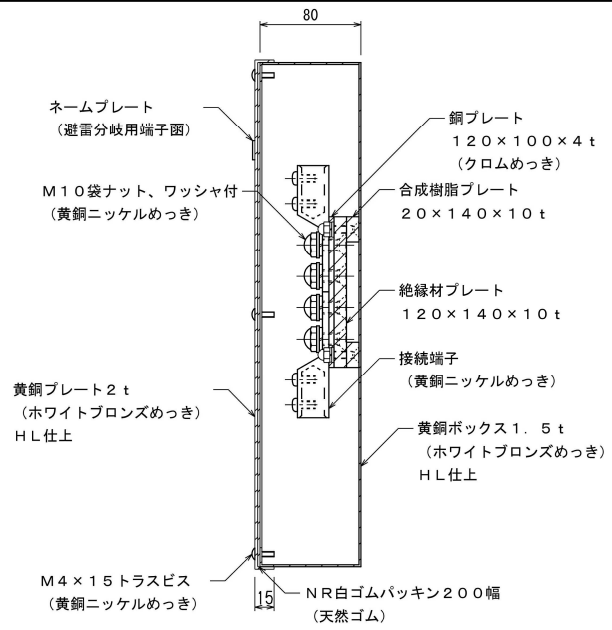
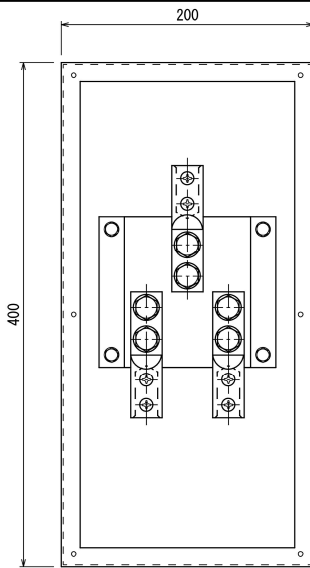
品番 8 2 1 1	端子ボックス TB-A T 1	露出用	黄銅製 ホワイトブロンズめっき HL仕上
------------	-----------------	-----	----------------------



品番 8 2 1 2	端子ボックス TB-A T 1 A	露出用	黄銅製 ホワイトブロンズめっき HL仕上
------------	-------------------	-----	----------------------



品番 8 2 1 3	端子ボックス TB-A T Y	露出用	黄銅製 ホワイトブロンズめっき HL仕上
------------	-----------------	-----	----------------------



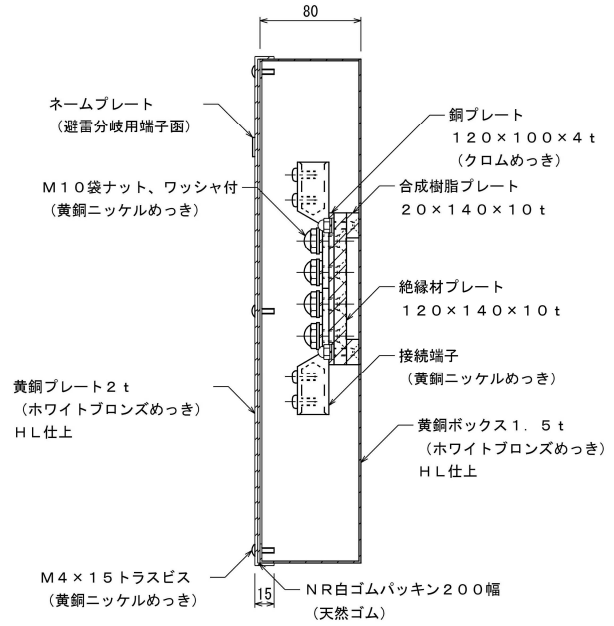
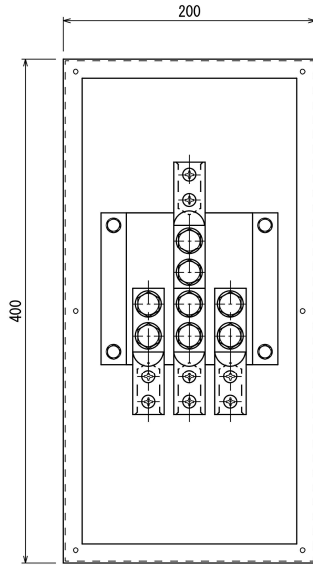
品番 8 2 1 4

端子ボックス

T B - A T 2

露出用

黄銅製 ホワイトブロンズめっき ヘアライン仕上



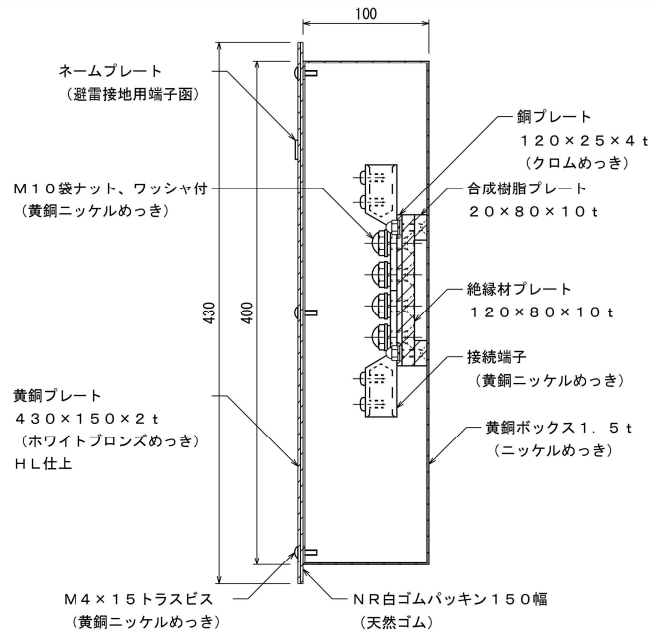
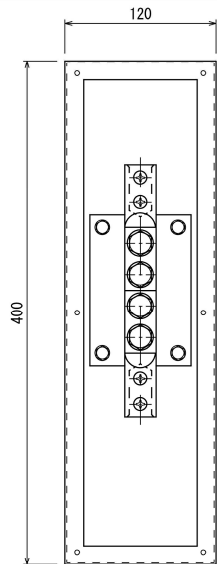
品番 8 2 2 1

端子ボックス

T B - A F 1

埋込用

ボックス 黄銅製 ニッケルめっき  
プレート 黄銅製 ホワイトブロンズめっき HL仕上



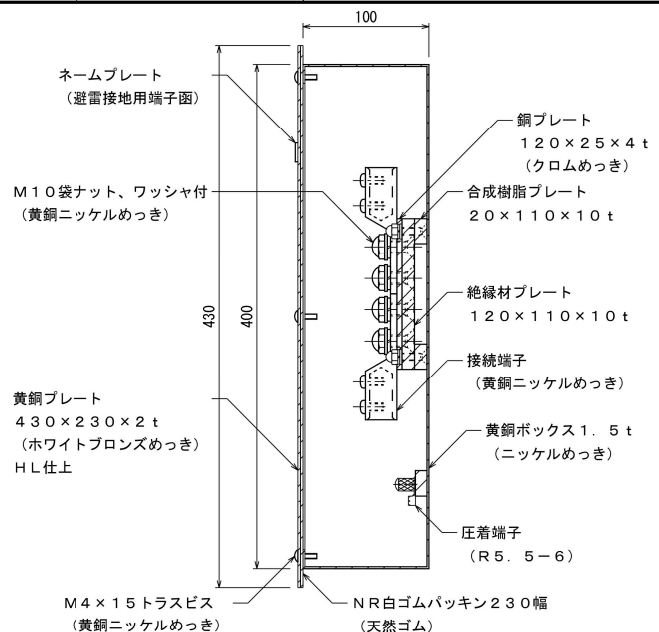
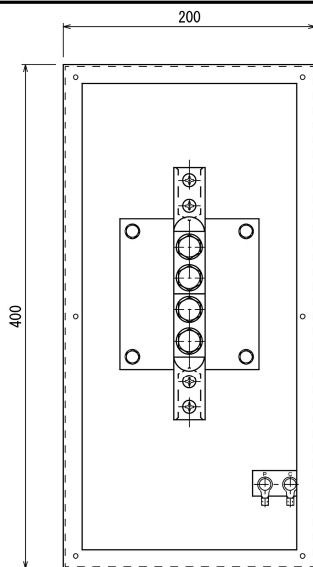
品番 8 2 2 2

端子ボックス

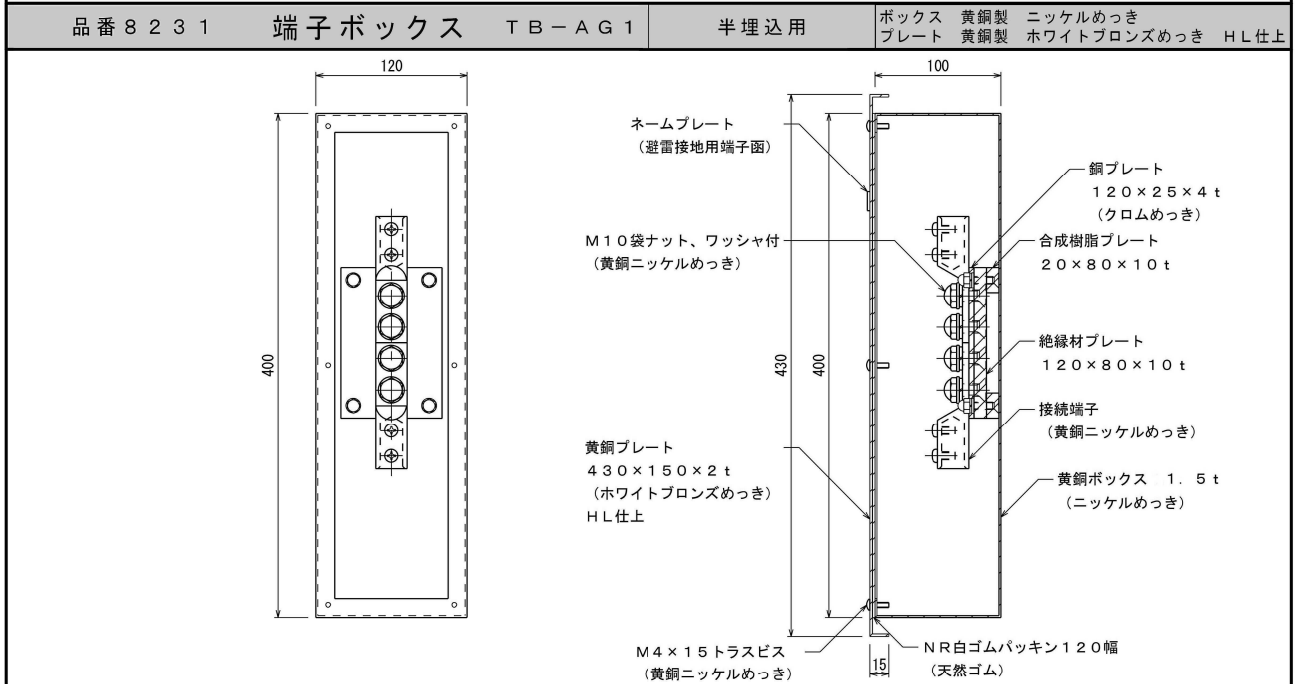
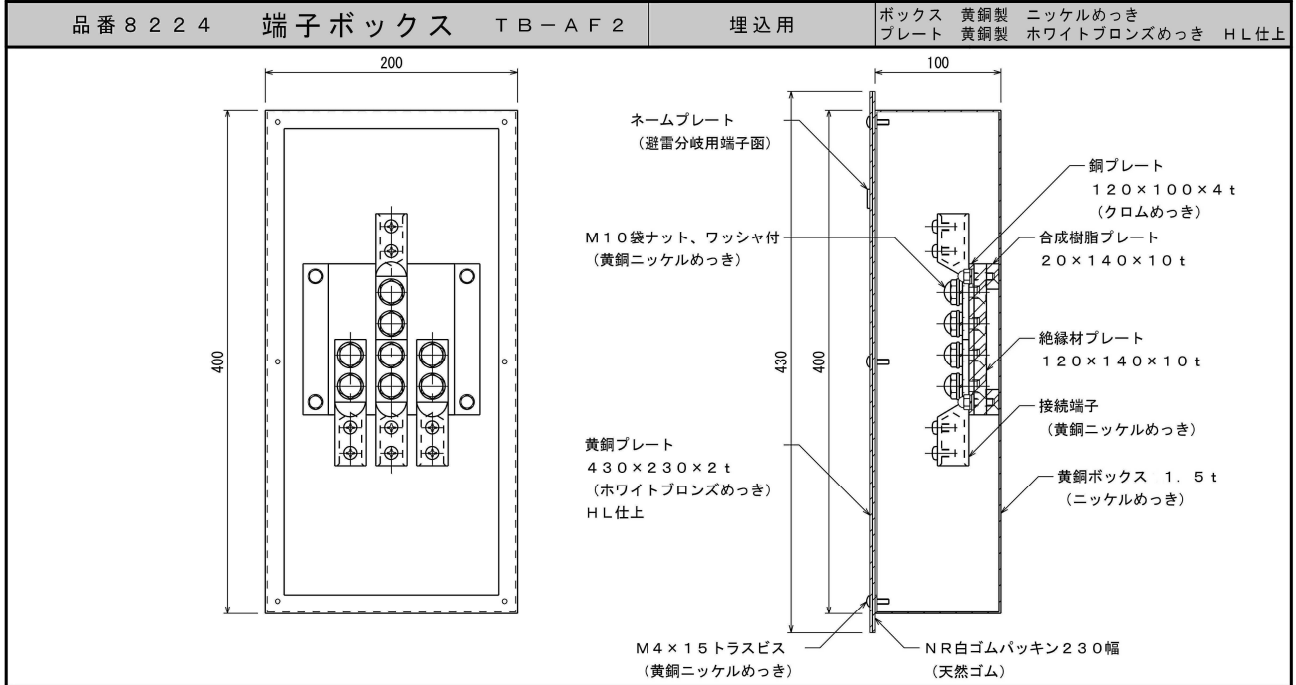
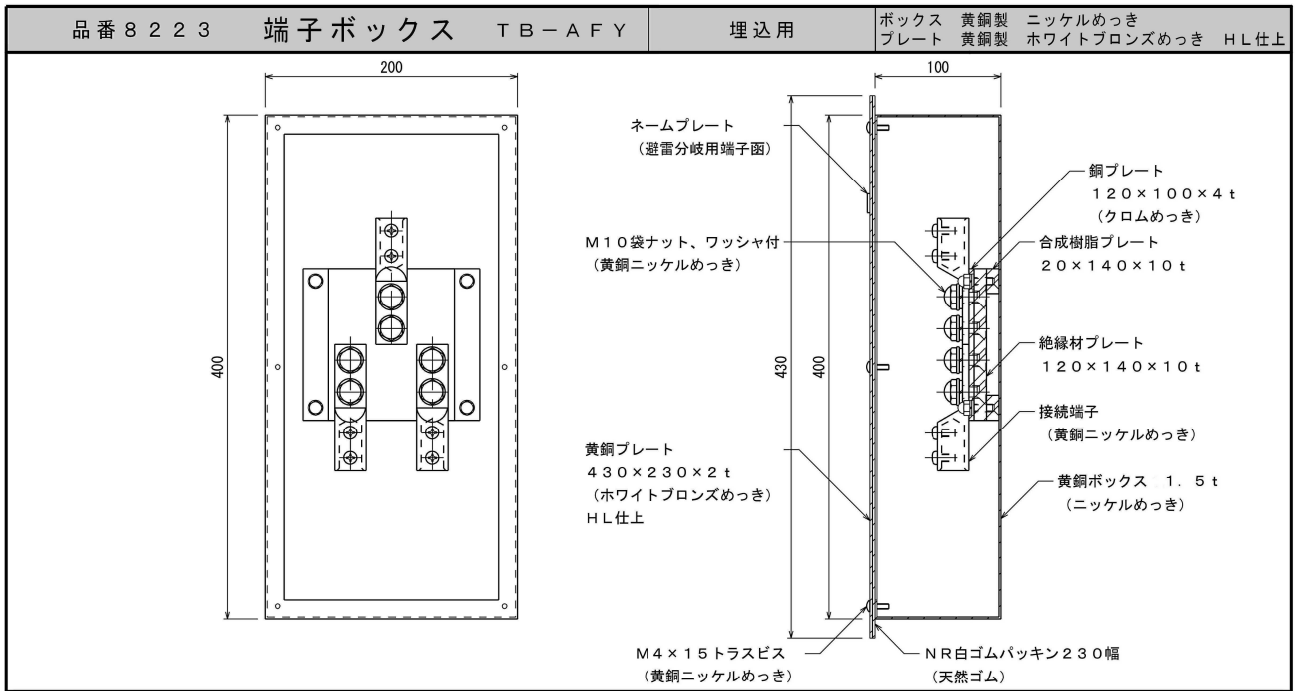
T B - A F 1 A

埋込用

ボックス 黄銅製 ニッケルめっき  
プレート 黄銅製 ホワイトブロンズめっき HL仕上



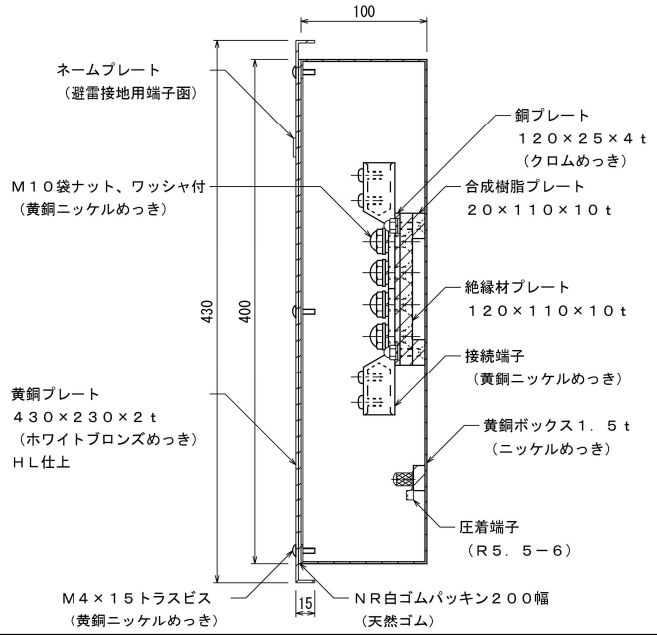
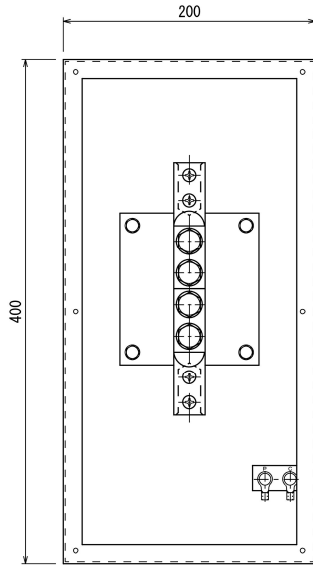




品番 8 2 3 2 端子ボックス TB-A G 1 A

半埋込用

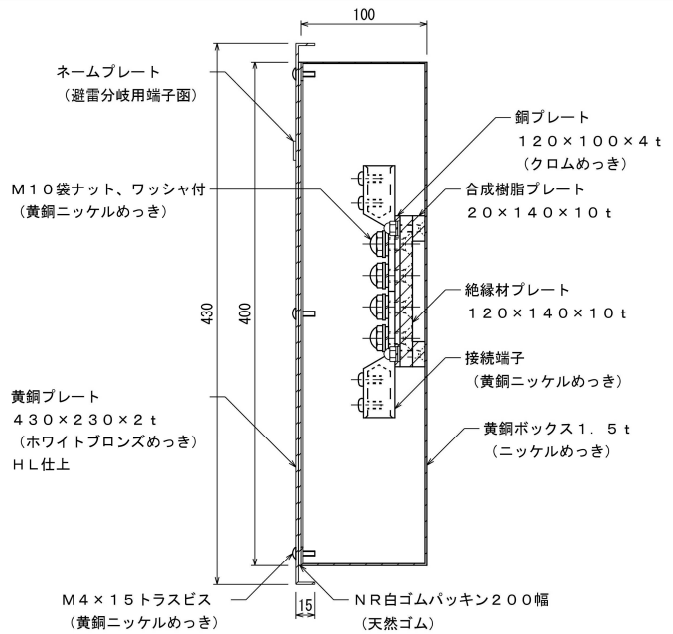
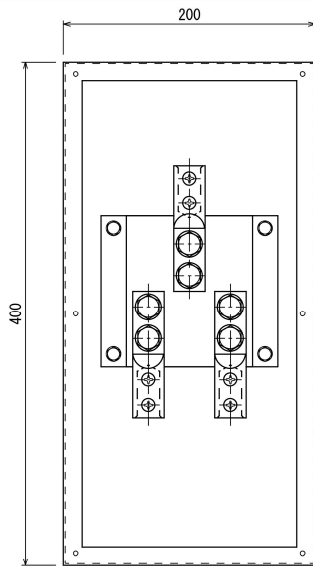
ボックス 黄銅製 ニッケルめっき  
プレート 黄銅製 ホワイトブロンズめっき HL仕上



品番 8 2 3 3 端子ボックス TB-A G Y

半埋込用

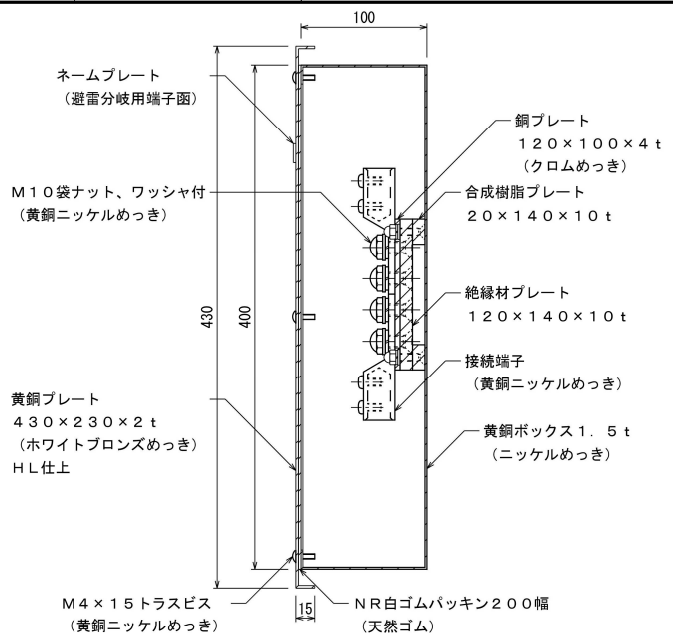
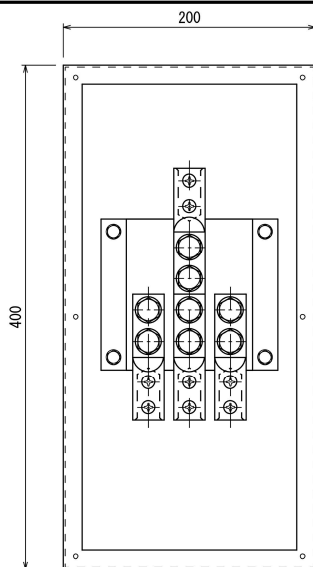
ボックス 黄銅製 ニッケルめっき  
プレート 黄銅製 ホワイトブロンズめっき HL仕上



品番 8 2 3 4 端子ボックス TB-A G 2

半埋込用

ボックス 黄銅製 ニッケルめっき  
プレート 黄銅製 ホワイトブロンズめっき HL仕上



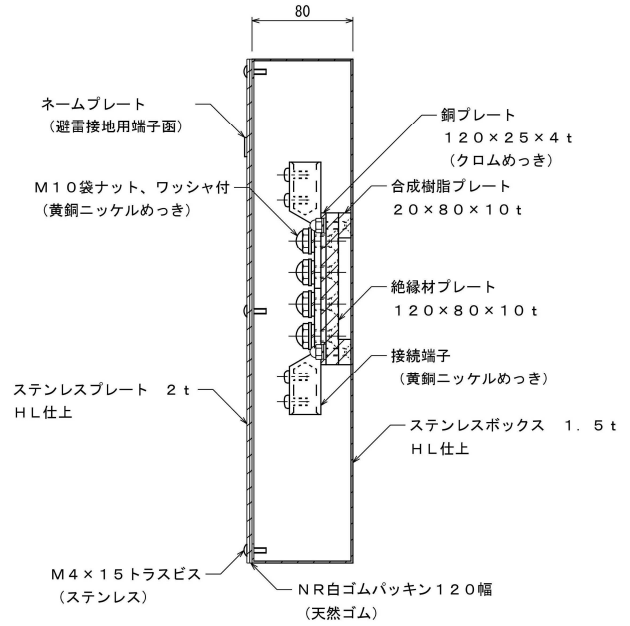
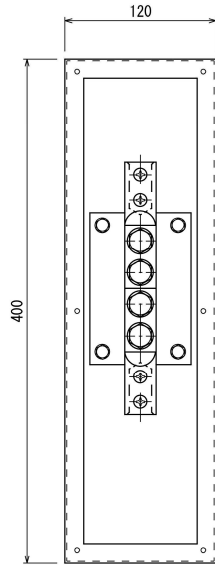
品番 8321

端子ボックス

TB-SS1

露出用

ステンレス製 HL仕上 (SUS304)



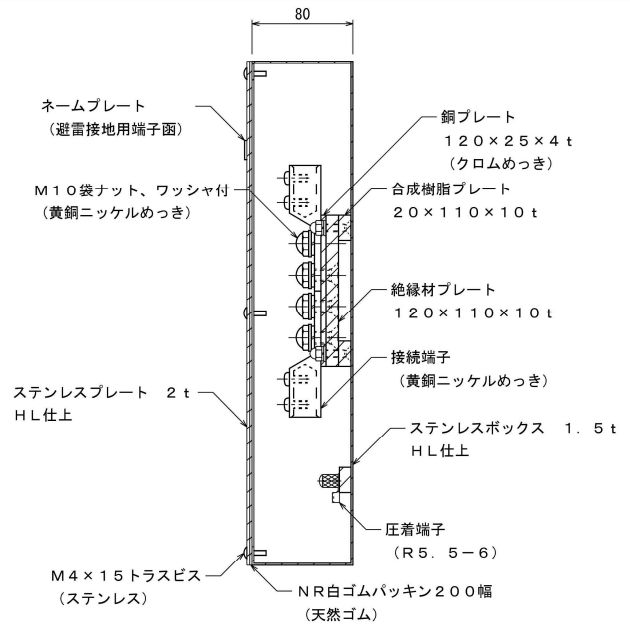
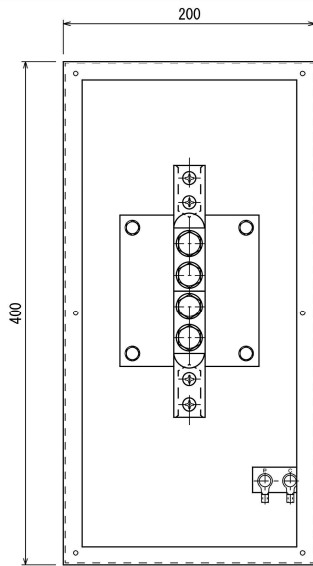
品番 8322

端子ボックス

TB-SS1A

露出用

ステンレス製 HL仕上 (SUS304)



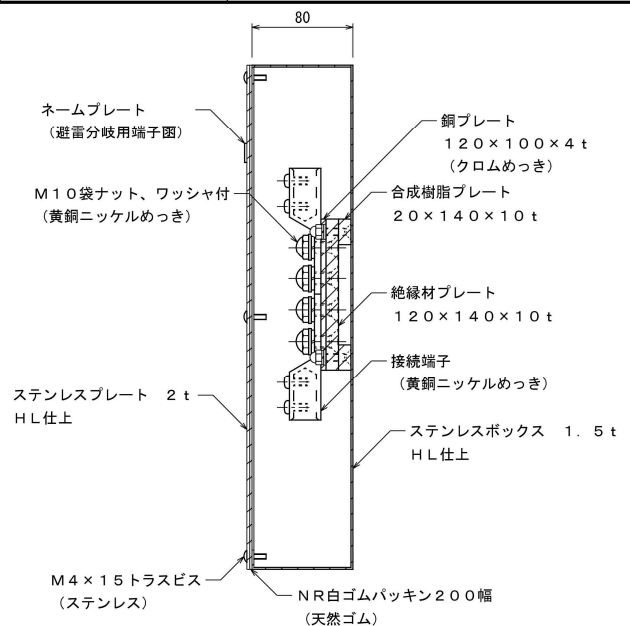
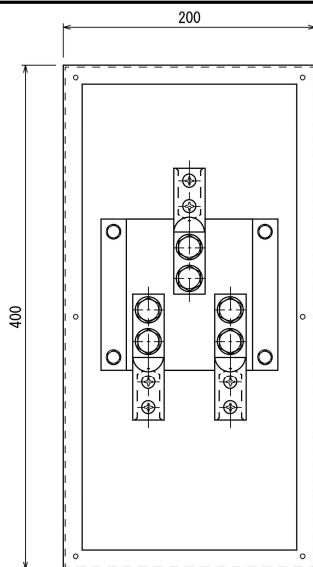
品番 8323

端子ボックス

TB-SSY

露出用

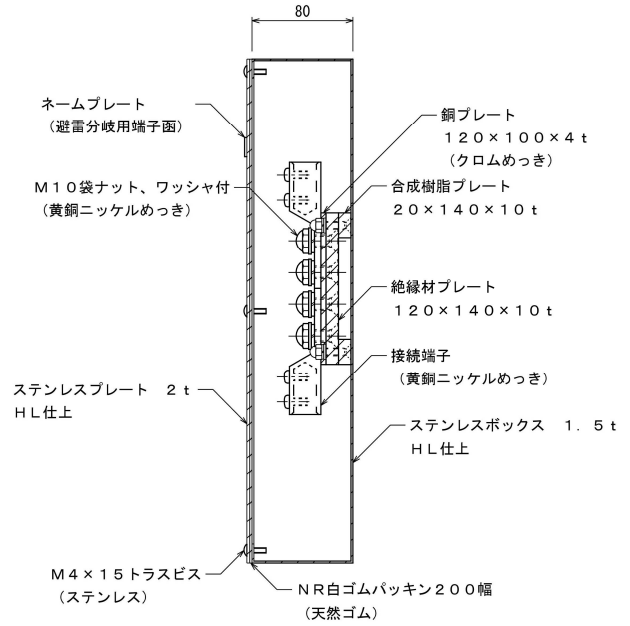
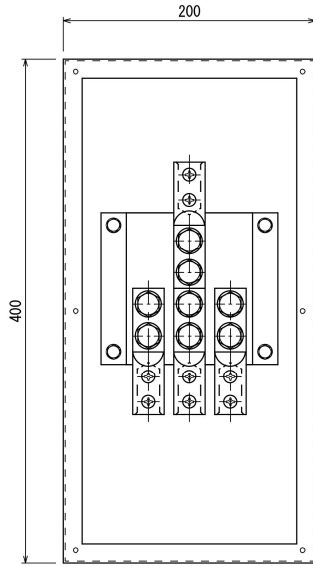
ステンレス製 HL仕上 (SUS304)



品番 8324 端子ボックス TB-SS2

露出用

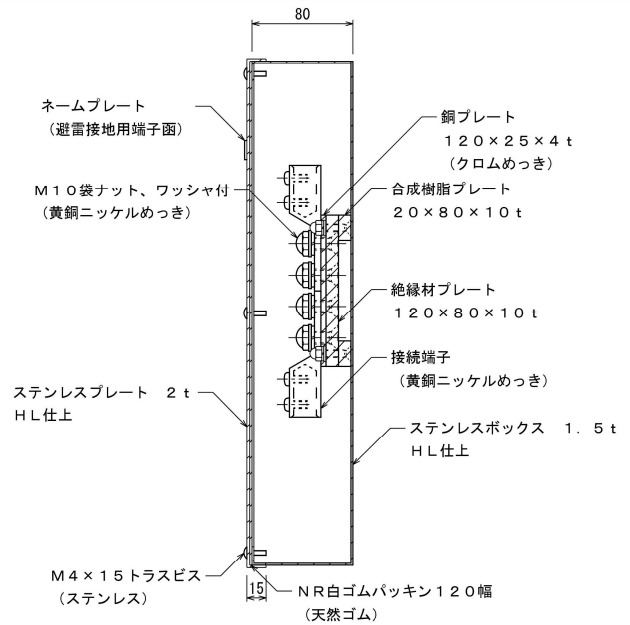
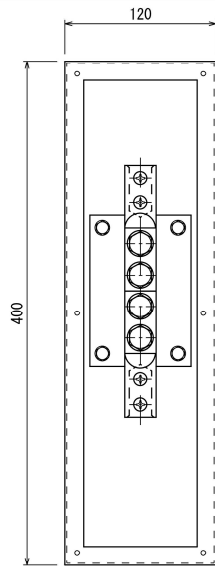
ステンレス製 HL仕上 (SUS304)



品番 8341 端子ボックス TB-ST1

露出用

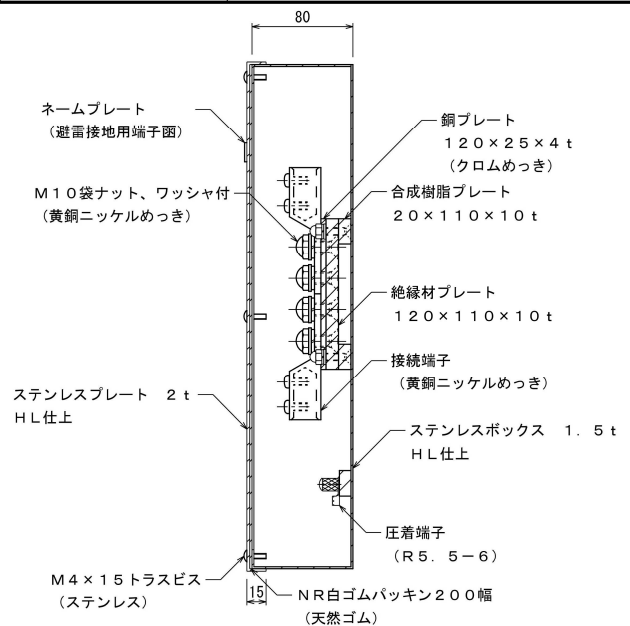
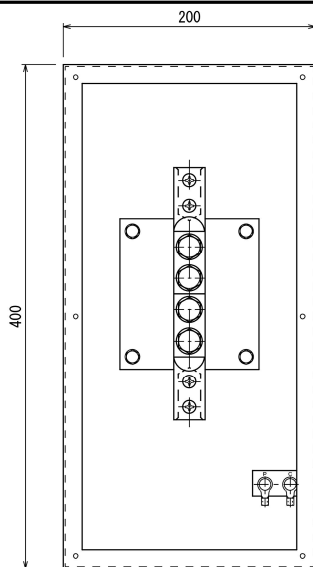
ステンレス製 HL仕上 (SUS304)



品番 8342 端子ボックス TB-ST1A

露出用

ステンレス製 HL仕上 (SUS304)



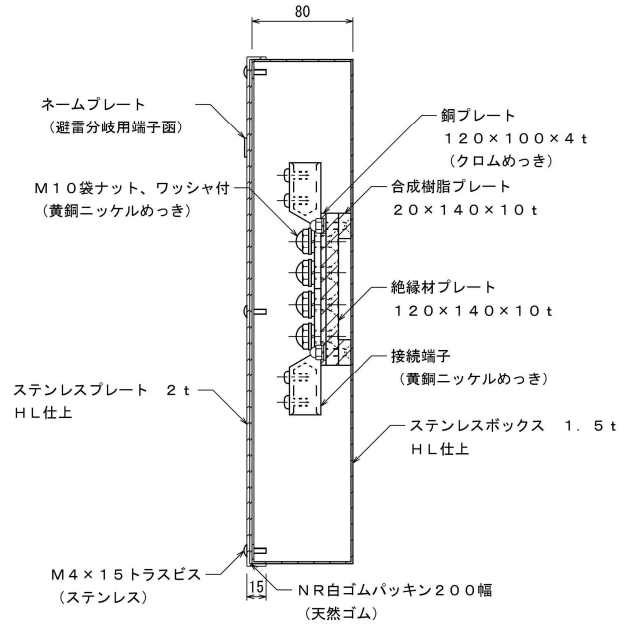
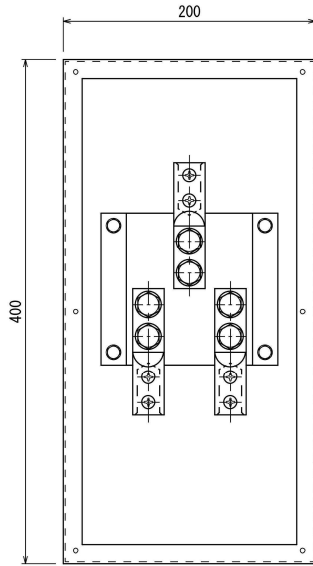
品番 8343

端子ボックス

T B - S T Y

露出用

ステンレス製 HL仕上 (SUS304)



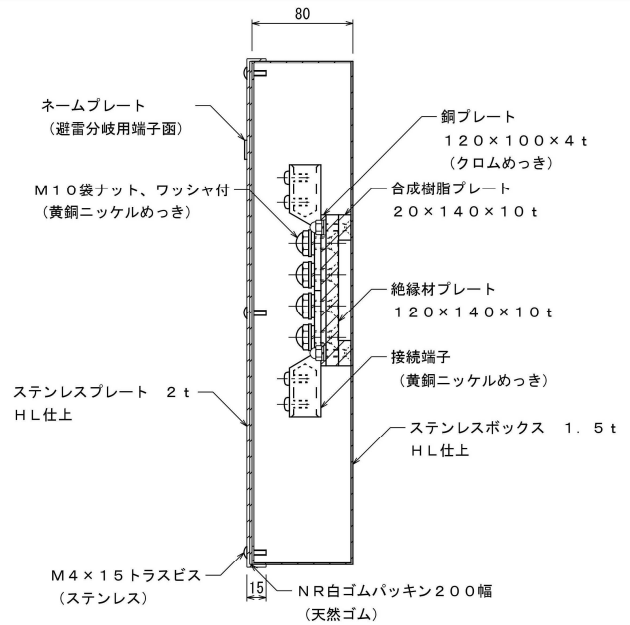
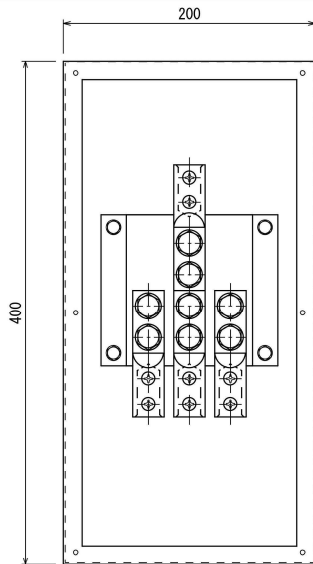
品番 8344

端子ボックス

T B - S T 2

露出用

ステンレス製 HL仕上 (SUS304)



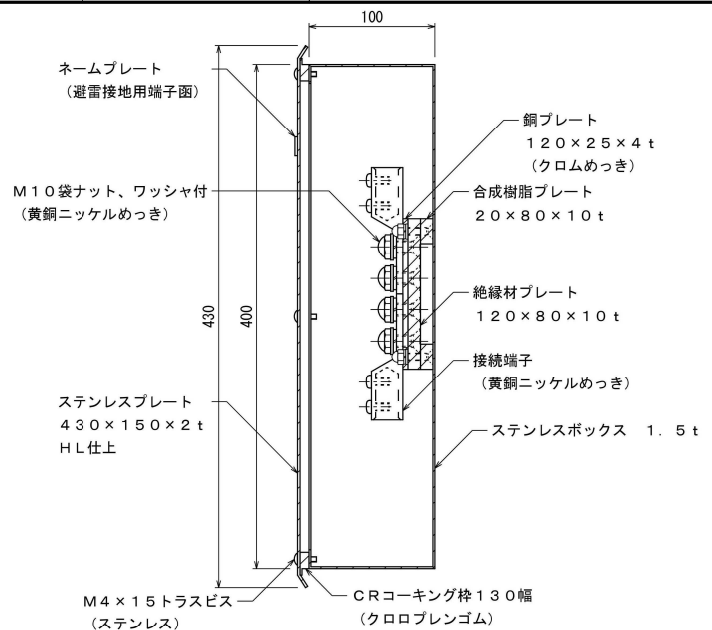
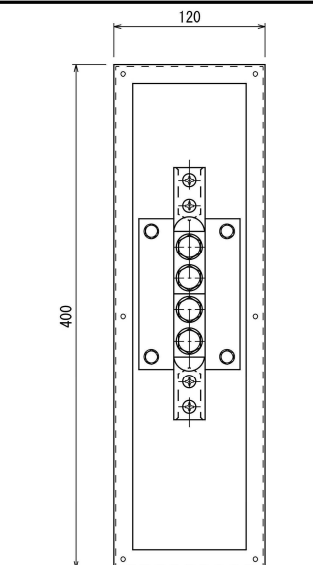
品番 8331

端子ボックス

T B - S F 1

埋込用

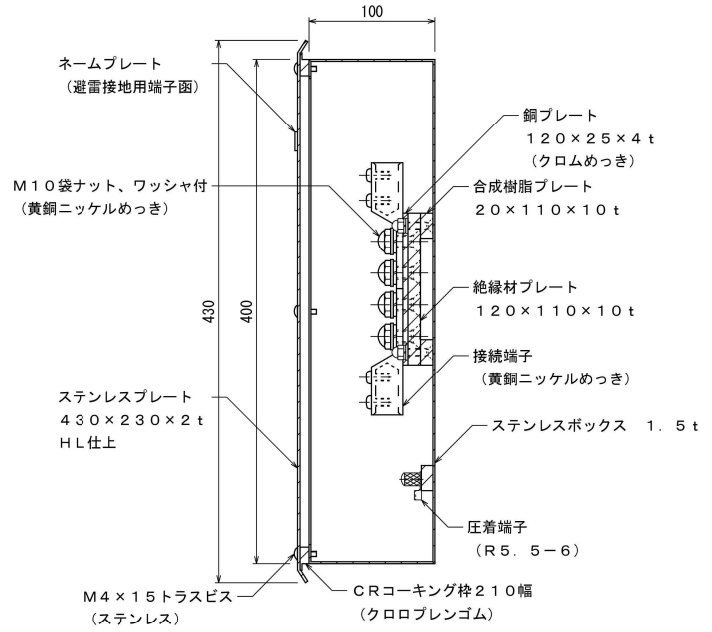
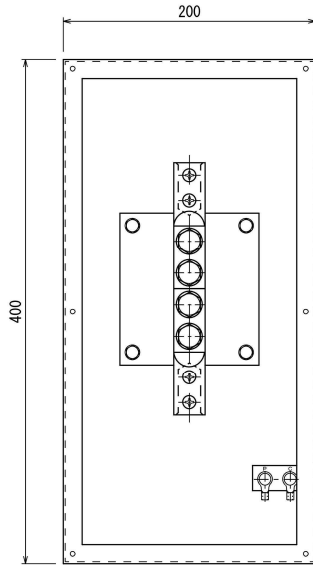
ステンレス製 HL仕上 (SUS304)



品番 8332 端子ボックス TB-SF1A

埋込用

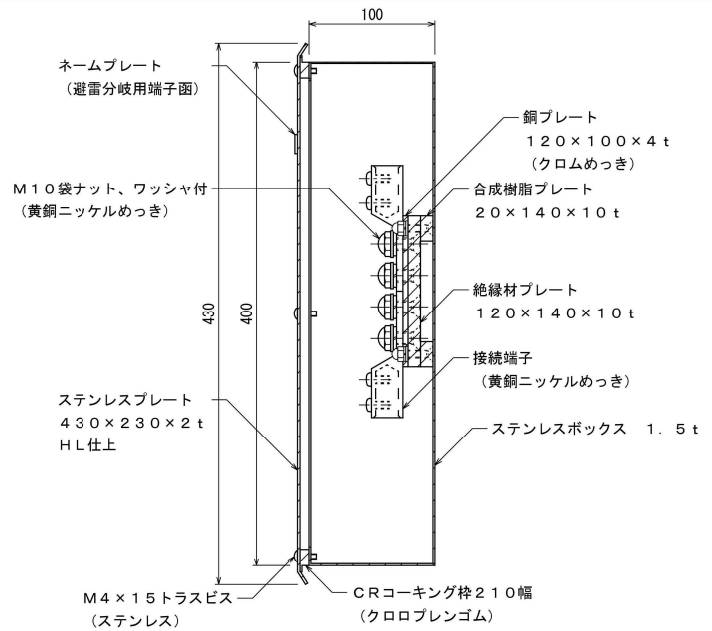
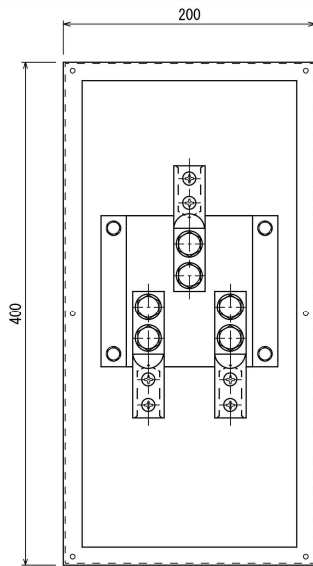
ステンレス製 HL仕上 (SUS304)



品番 8333 端子ボックス TB-SFY

埋込用

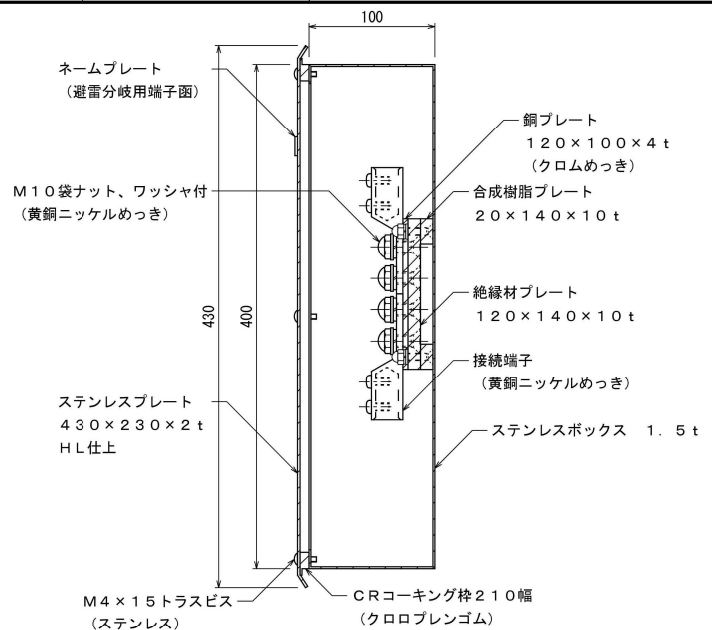
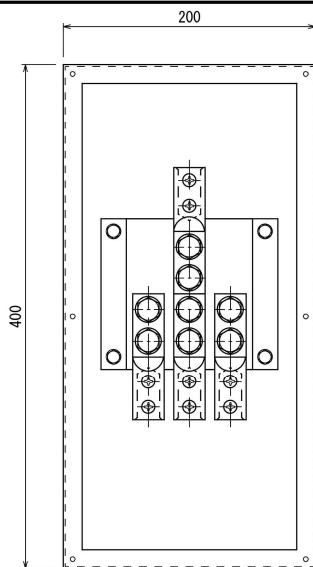
ステンレス製 HL仕上 (SUS304)



品番 8334 端子ボックス TB-SF2

埋込用

ステンレス製 HL仕上 (SUS304)



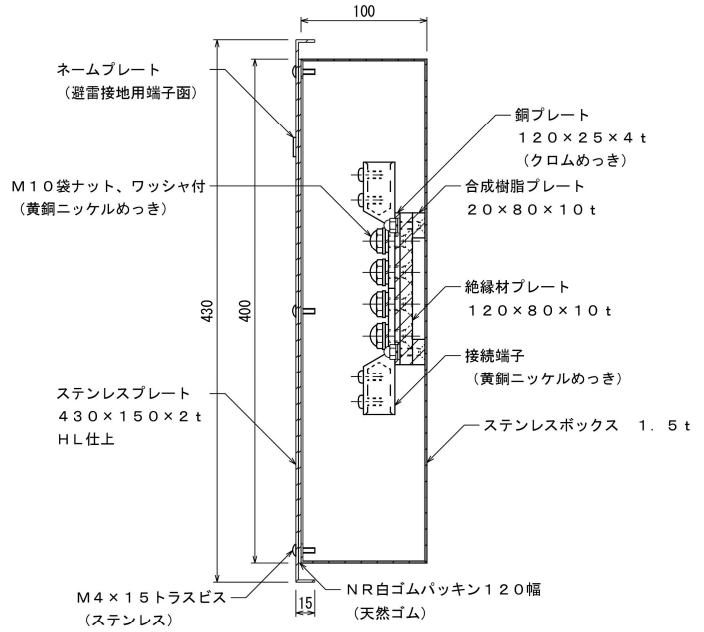
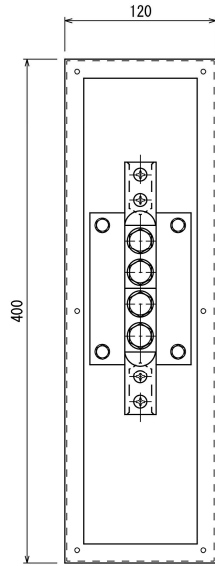
品番 8351

端子ボックス

TB-SG1

半埋込用

ステンレス製 HL仕上 (SUS304)



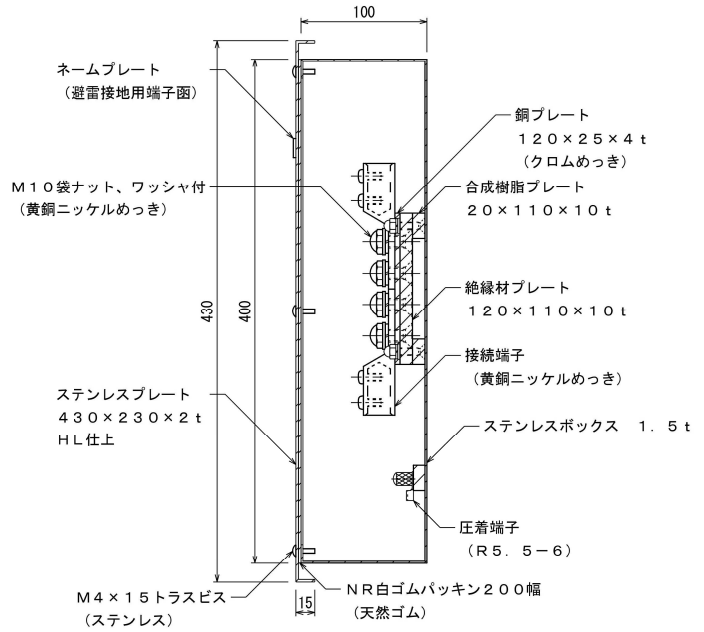
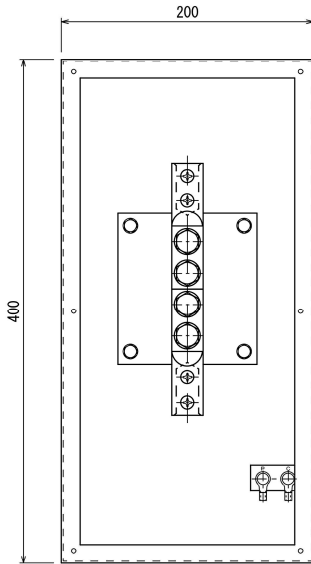
品番 8352

端子ボックス

TB-SG1A

半埋込用

ステンレス製 HL仕上 (SUS304)



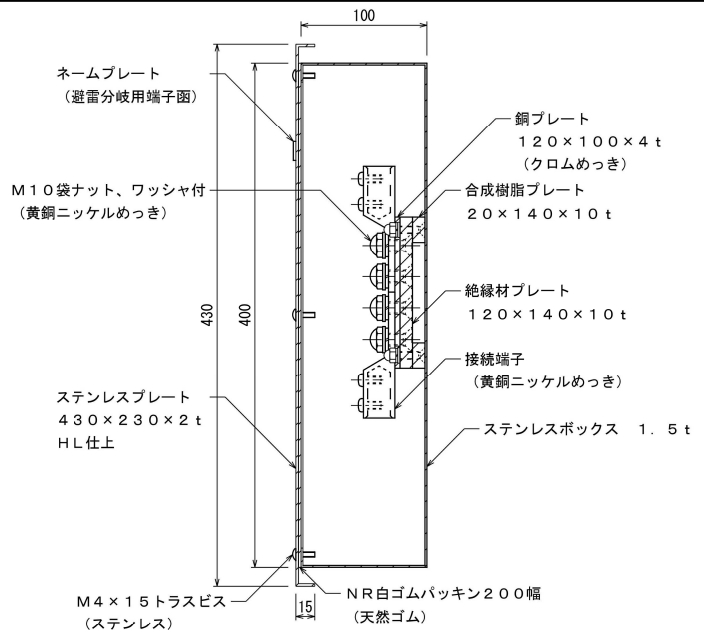
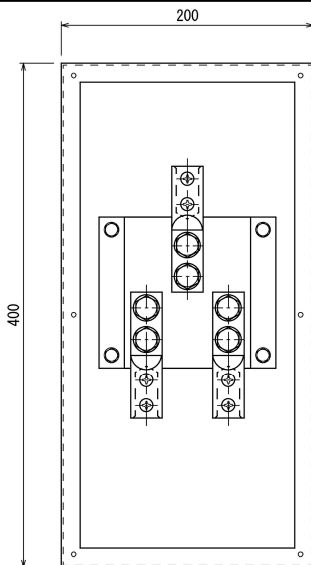
品番 8353

端子ボックス

TB-SGY

半埋込用

ステンレス製 HL仕上 (SUS304)





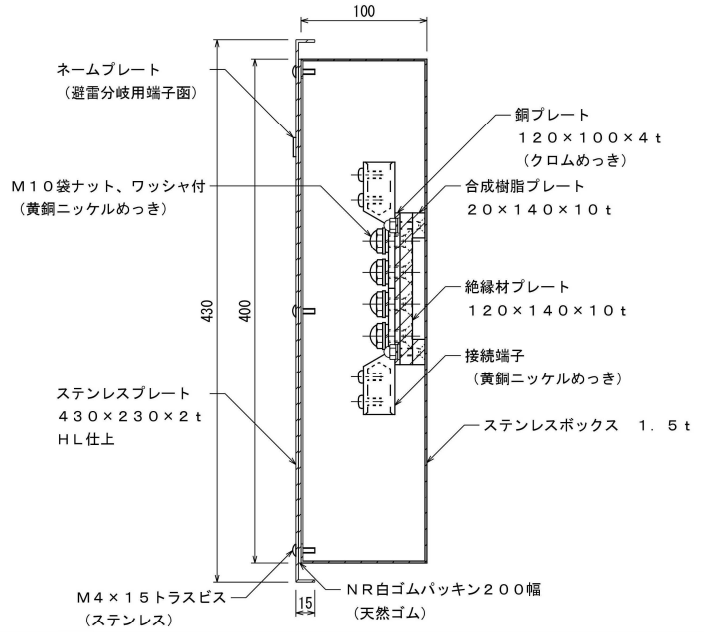
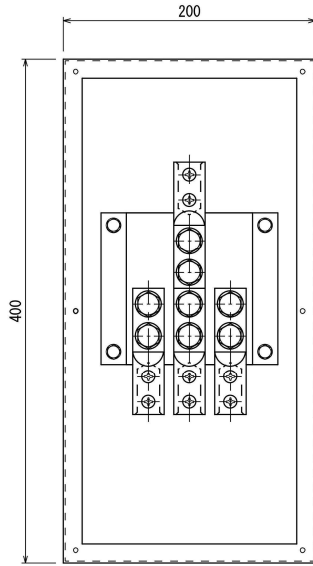
品番 8354

端子ボックス

T B - S G 2

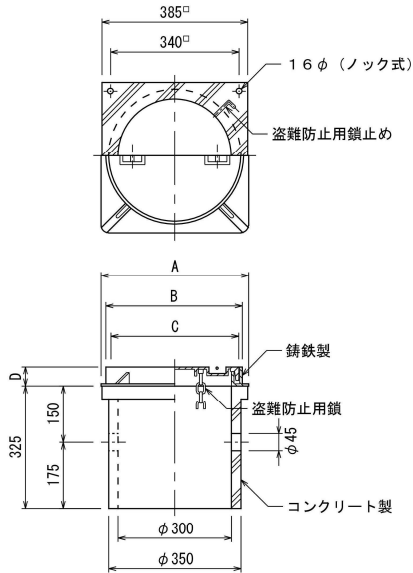
半埋込用

ステンレス製 HL仕上 (SUS304)



ハンドホール

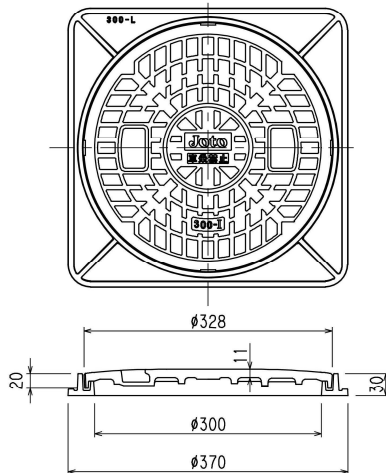
蓋 鑄鉄製  
本体 コンクリート製



品番	A	B	C	D	安全荷重	摘要
8301	390 <sup>□</sup>	360 <sup>φ</sup>	345 <sup>φ</sup>	45	5KN	MHB、軽荷重
8302	410 <sup>□</sup>	367 <sup>φ</sup>	350 <sup>φ</sup>	50	15KN	MHA、中荷重

ハンドホール

樹脂製



品番  
8303