

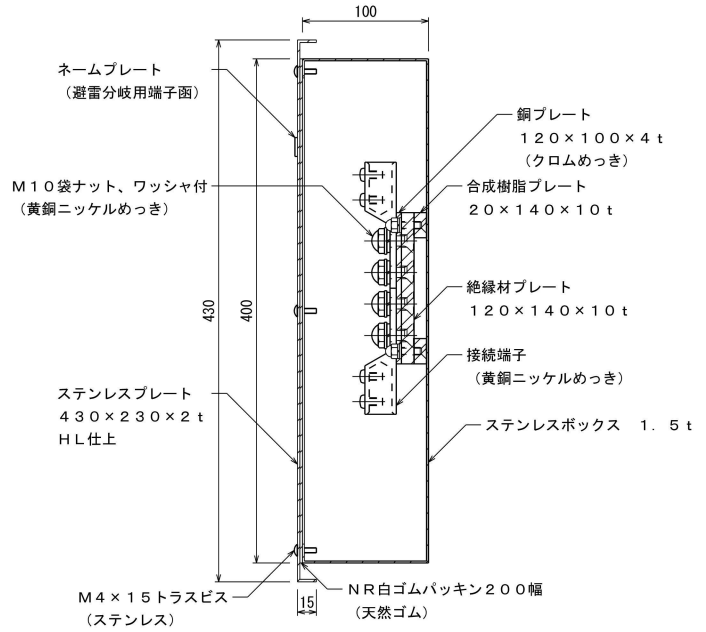
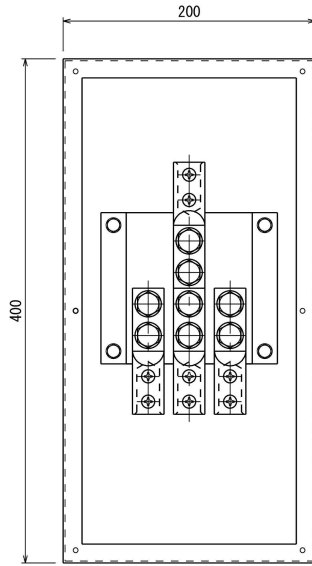
品番 8354

端子ボックス

TB-SG2

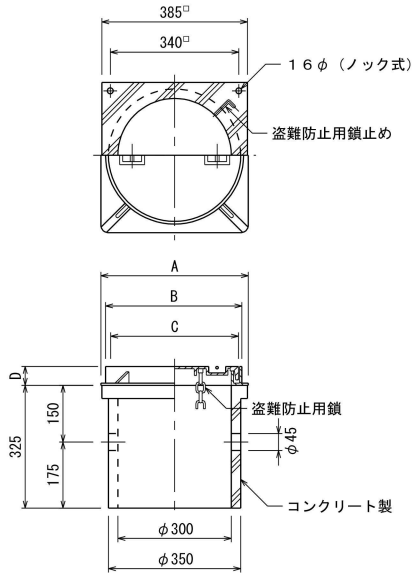
半埋込用

ステンレス製 HL仕上 (SUS304)



ハンドホール

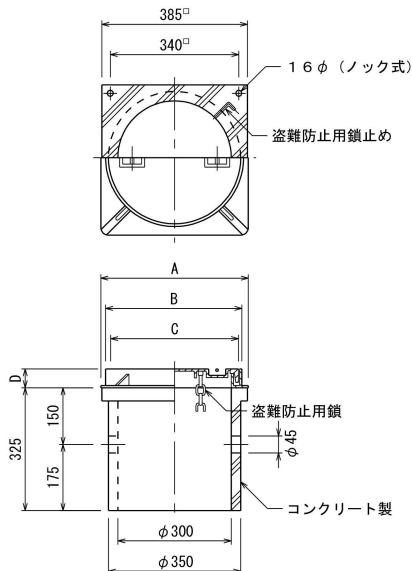
蓋 鋳鉄製  
本体 コンクリート製



品番	品名	A	B	C	D	安全荷重
8301	ハンドホール 軽荷重	390 <sup>□</sup>	360 <sup>φ</sup>	345 <sup>φ</sup>	45	5KN
8302	ハンドホール 中荷重	410 <sup>□</sup>	367 <sup>φ</sup>	350 <sup>φ</sup>	50	15KN

ハンドホール

蓋 樹脂製  
本体 コンクリート製



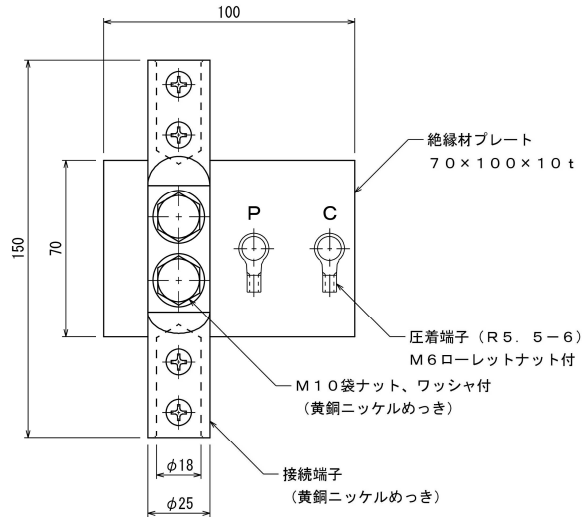
品番	品名	A	B	C	D	安全荷重
8303	ハンドホール 300-1	370 <sup>□</sup>	344 <sup>φ</sup>	328 <sup>φ</sup>	30	1.9KN

品番 8305

接続端子 PC付

接地測定用

黄銅製 ニッケルめっき

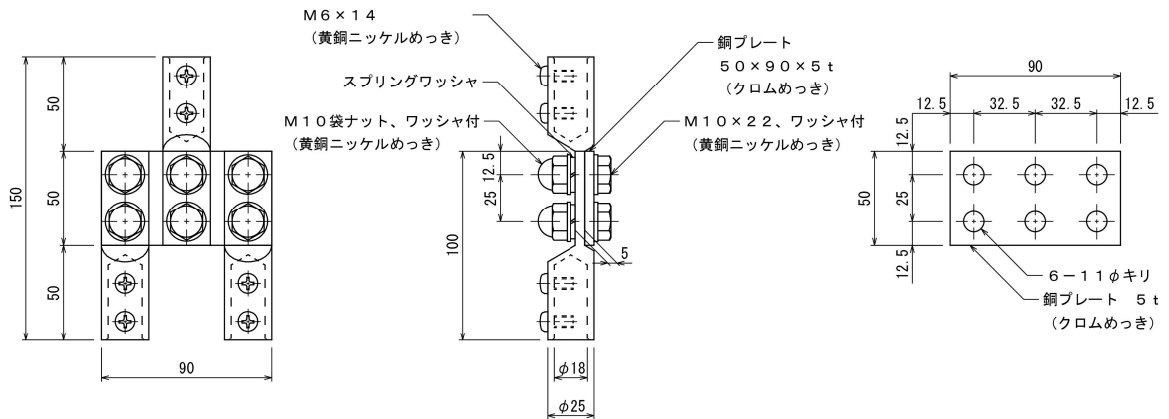


品番 8306

3分岐端子

銅導線用

黄銅製 ニッケルめっき



品番 8307

4分岐端子

銅導線用

黄銅製 ニッケルめっき

