

アルミ導線（鬼撚線）

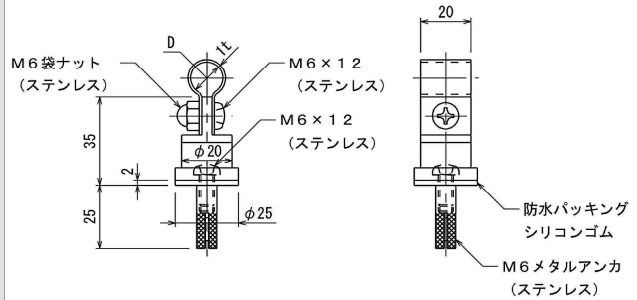


品番	構成 mm×本	公称断面積 mm <sup>2</sup>	撚構成 mm×本×組+芯線(本)	外径 mm
7401	2.0×19	60	2.0×4×2+2.0×5×2+1	12.4
7402	2.0×25	78	2.0×3×3+2.0×4×4	14.2

アルミ導線取付金物

コンクリート用

アルミ合金製

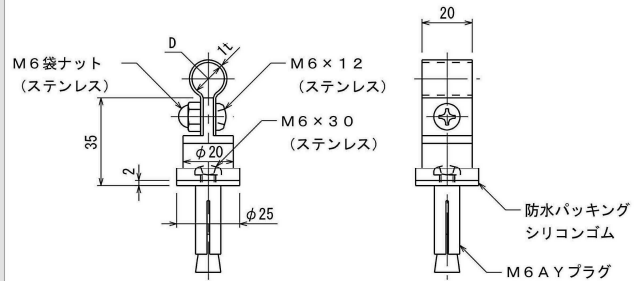


品番	使用導線	D	ドリル径
7411	60mm <sup>2</sup> 迄	13φ	8.5φ
7416	78 //	14.5φ	//

アルミ導線取付金物

コンクリート用

アルミ合金製

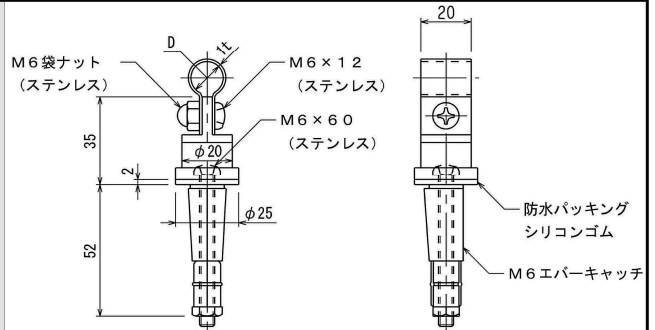


品番	使用導線	D	ドリル径
7411-01	60mm <sup>2</sup> 迄	13φ	11φ
7416-01	78 //	14.5φ	//

アルミ導線取付金物

A L C 板用

アルミ合金製

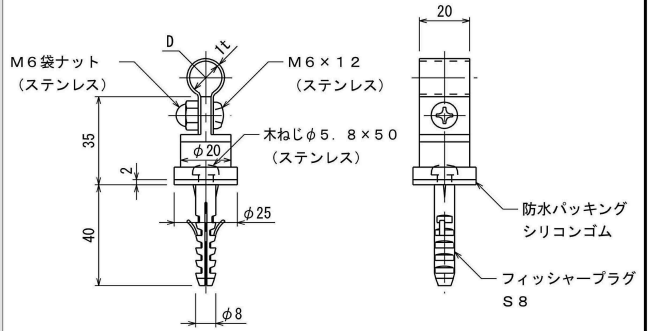


品番	使用導線	D	ドリル径
7427	60mm <sup>2</sup> 迄	13φ	12.5φ
7428	78 //	14.5φ	//

アルミ導線取付金物

A L C 板用

アルミ合金製

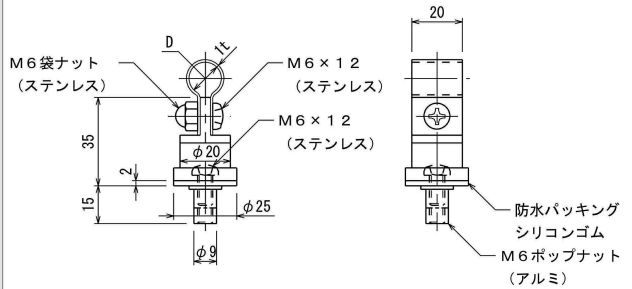


品番	使用導線	D	ドリル径
7429	60mm <sup>2</sup> 迄	13φ	8φ
7430	78 //	14.5φ	//

アルミ導線取付金物

アルミ笠木用

アルミ合金製 ポップナット付

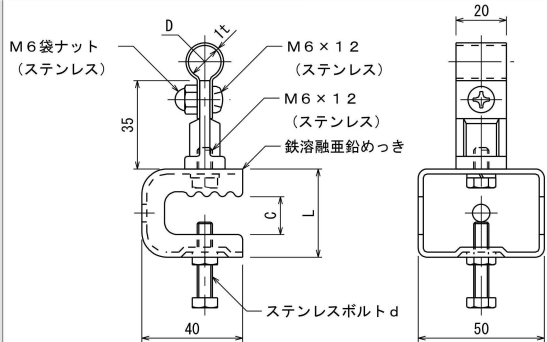


品番	使用導線	D
7434	60mm <sup>2</sup> 迄	13φ
7435	78 //	14.5φ

アルミ導線取付金物

鉄骨用

金物 アルミ合金製  
支持材 鉄溶融亜鉛めっき

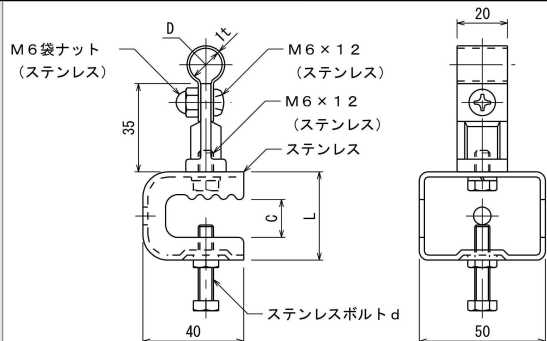


品番	使用導線	D	支持材	C	L	d
7448	60mm <sup>2</sup> 迄	13φ	小	15	35	M6×30
7449	//	//	中	30	50	M8×40
7450	78mm <sup>2</sup> 迄	14.5φ	小	15	35	M6×30
7451	//	//	中	30	50	M8×40

アルミ導線取付金物

鉄骨用

金物 アルミ合金製  
支持材 ステンレス製 (SUS304)

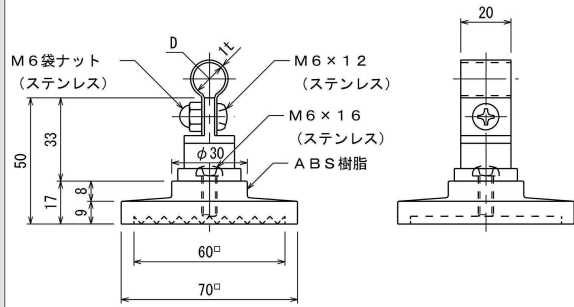


品番	使用導線	D	支持材	C	L	d
7452	60mm <sup>2</sup> 迄	13φ	小	15	35	M6×30
7453	//	//	中	30	50	M8×40
7454	78mm <sup>2</sup> 迄	14.5φ	小	15	35	M6×30
7455	//	//	中	30	50	M8×40

アルミ導線取付金物

床用

金物 アルミ合金製  
台 ABS樹脂製

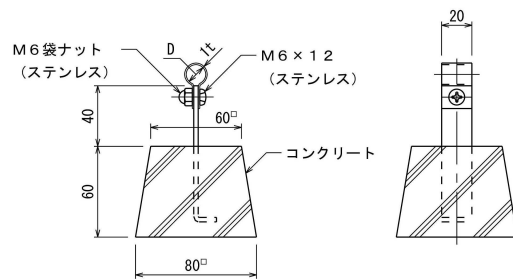


品番	使用導線	D
7456	60mm <sup>2</sup> 迄	13φ
7457	78 //	14.5φ

アルミ導線取付金物

床用

金物 アルミ合金製  
台 コンクリート製

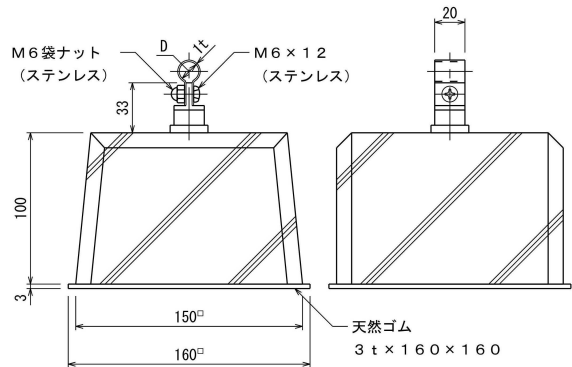
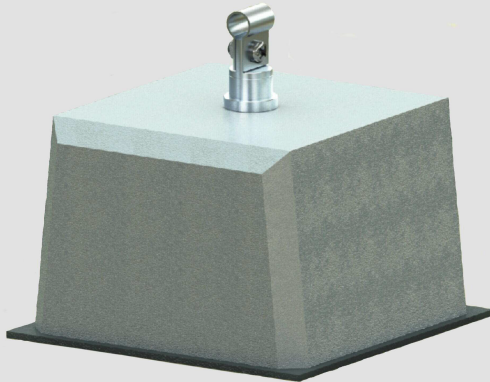


品番	使用導線	D
7458	60mm <sup>2</sup> 迄	13φ
7459	78 //	14.5φ

アルミ導線取付金物

床用

金物 アルミ合金製  
台 コンクリート製

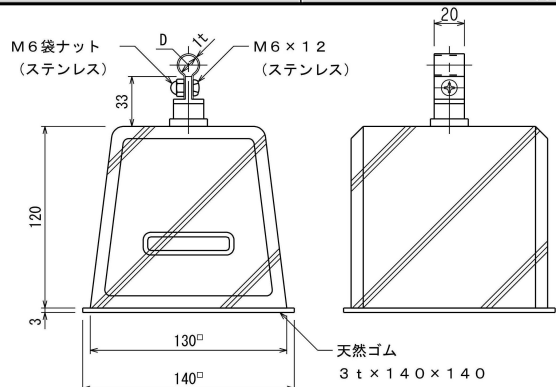
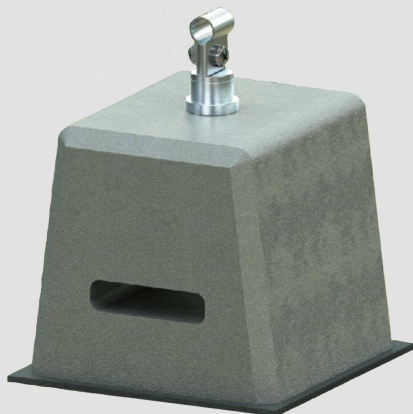


品番	使用導線	D
7460	60mm <sup>2</sup> 迄	13φ
7461	78 //	14.5φ

アルミ導線取付金物

床用

金物 アルミ合金製  
台 コンクリート製

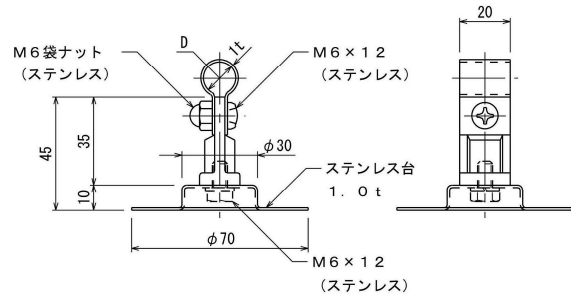


品番	使用導線	D
7462	60mm <sup>2</sup> 迄	13φ
7463	78 //	14.5φ

アルミ導線取付金物

接着用

金物 アルミ合金製  
台 ステンレス製

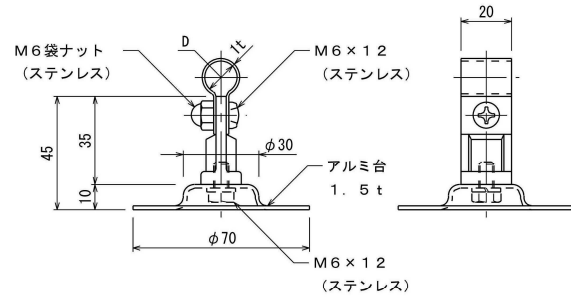


品番	使用導線	D
7464	60mm <sup>2</sup> 並	13 $\phi$
7465	78 //	14.5 $\phi$

アルミ導線取付金物

接着用

金物 アルミ合金製  
台 アルミ製

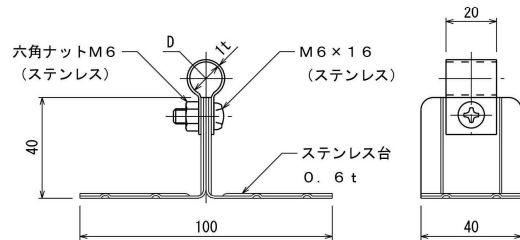


品番	使用導線	D
7466	60mm <sup>2</sup> 並	13 $\phi$
7467	78 //	14.5 $\phi$

アルミ導線取付金物

接着用

金物 アルミ合金製  
台 ステンレス製

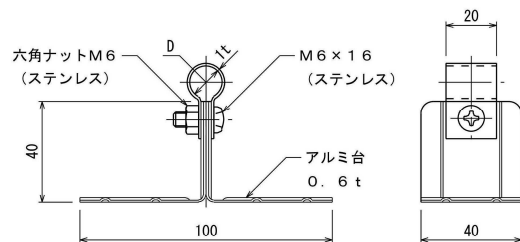


品番	使用導線	D
7468	60mm <sup>2</sup> 並	13 $\phi$
7469	78 //	14.5 $\phi$

アルミ導線取付金物

接着用

金物 アルミ合金製  
台 アルミ製

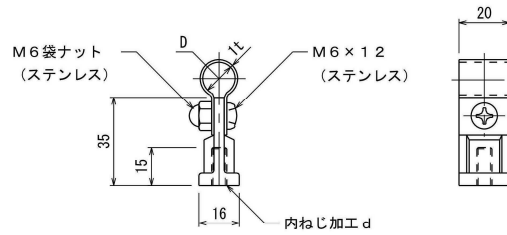


品番	使用導線	D
7470	60mm <sup>2</sup> 並	13 $\phi$
7471	78 //	14.5 $\phi$

アルミ導線取付金物

ねじ込み用

アルミ合金製

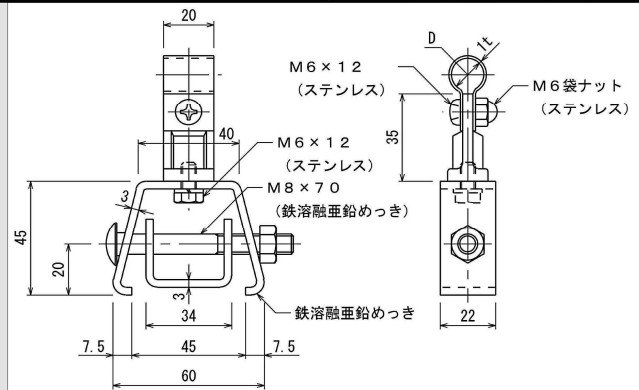
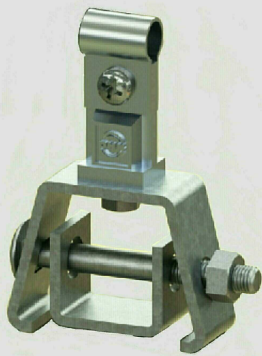


品番	使用導線	D	内ねじd
7472	60mm <sup>2</sup> 迄	13φ	M6
7473	78 //	14.5φ	//
7474	60 //	13φ	M8
7475	78 //	14.5φ	//
7476	60 //	13φ	M10
7477	78 //	14.5φ	//

アルミ導線取付金物

瓦棒用

金物 アルミ合金製  
台 鉄溶融亜鉛めっき

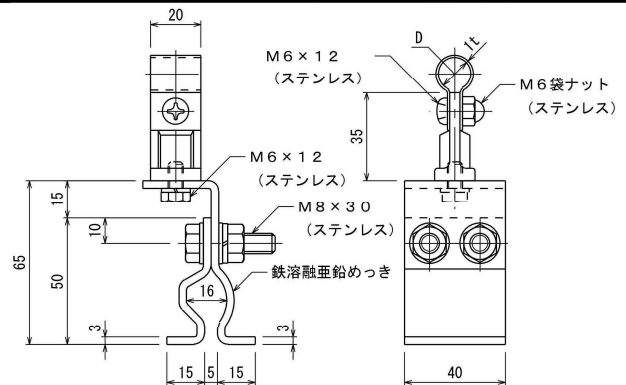


品番	使用導線	D
7480	60mm <sup>2</sup> 迄	13φ
7481	78 //	14.5φ

アルミ導線取付金物

丸馳折版用

金物 アルミ合金製  
足 鉄溶融亜鉛めっき

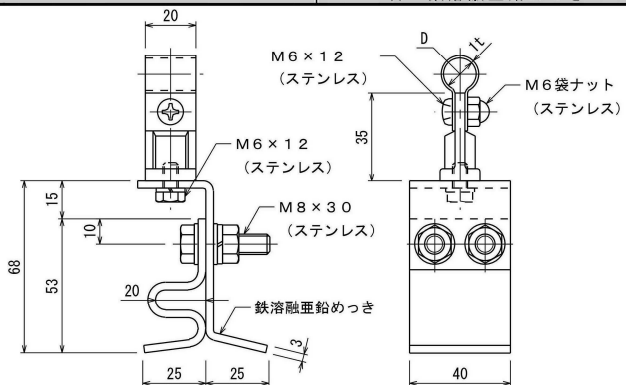


品番	使用導線	D
7482	60mm <sup>2</sup> 迄	13φ
7483	78 //	14.5φ


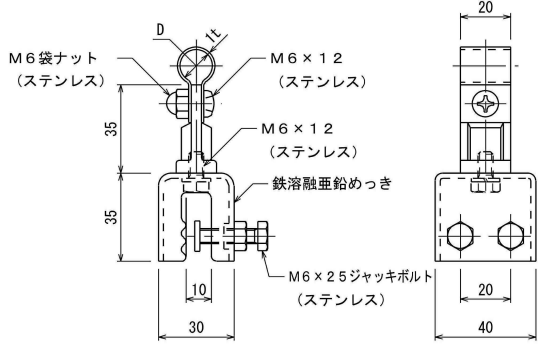
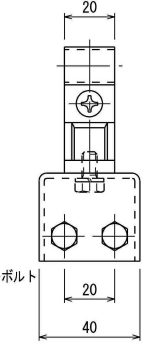
アルミ導線取付金物


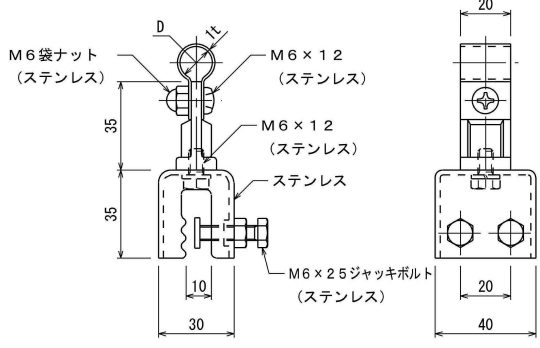
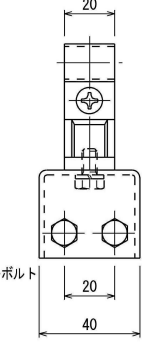
角馳折版用


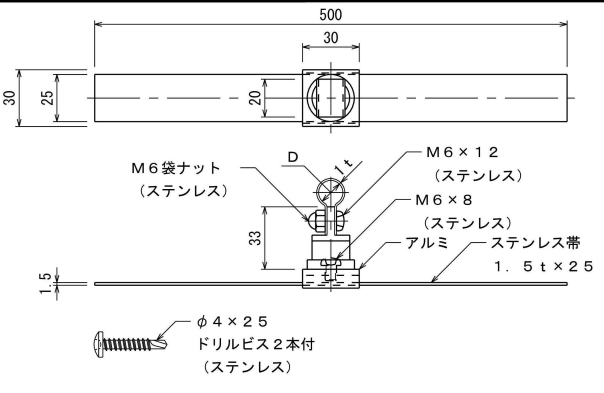
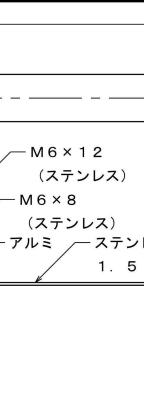
金物 アルミ合金製  
台 鉄溶融亜鉛めっき


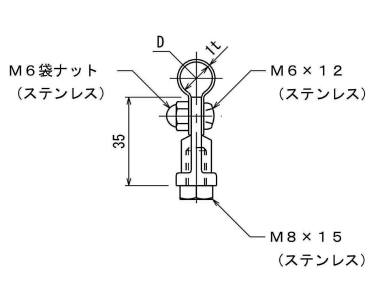
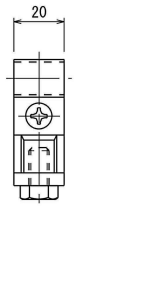


品番	使用導線	D
7486	60mm <sup>2</sup> 迄	13φ
7487	78 //	14.5φ

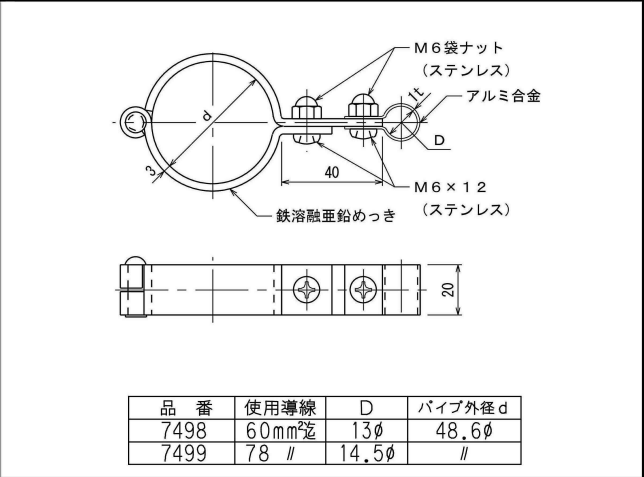
<p>アルミ導線取付金物</p> 	<p>立馳折版用</p>	<p>金物 アルミ合金製 台 鉄溶融亜鉛めっき</p>									
											
	<table border="1"> <thead> <tr> <th>品番</th> <th>使用導線</th> <th>D</th> </tr> </thead> <tbody> <tr> <td>7488</td> <td>60mm<sup>2</sup>迄</td> <td>13φ</td> </tr> <tr> <td>7489</td> <td>78 //</td> <td>14.5φ</td> </tr> </tbody> </table>		品番	使用導線	D	7488	60mm <sup>2</sup> 迄	13φ	7489	78 //	14.5φ
品番	使用導線	D									
7488	60mm <sup>2</sup> 迄	13φ									
7489	78 //	14.5φ									

<p>アルミ導線取付金物</p> 	<p>立馳折版用</p>	<p>金物 アルミ合金製 台 ステンレス製</p>									
											
	<table border="1"> <thead> <tr> <th>品番</th> <th>使用導線</th> <th>D</th> </tr> </thead> <tbody> <tr> <td>7490</td> <td>60mm<sup>2</sup>迄</td> <td>13φ</td> </tr> <tr> <td>7491</td> <td>78 //</td> <td>14.5φ</td> </tr> </tbody> </table>		品番	使用導線	D	7490	60mm <sup>2</sup> 迄	13φ	7491	78 //	14.5φ
品番	使用導線	D									
7490	60mm <sup>2</sup> 迄	13φ									
7491	78 //	14.5φ									

<p>アルミ導線取付金物</p> 	<p>棟包用</p>	<p>アルミ合金製・ステンレス製</p>									
											
	<table border="1"> <thead> <tr> <th>品番</th> <th>使用導線</th> <th>D</th> </tr> </thead> <tbody> <tr> <td>7492</td> <td>60mm<sup>2</sup>迄</td> <td>13φ</td> </tr> <tr> <td>7493</td> <td>78 //</td> <td>14.5φ</td> </tr> </tbody> </table>		品番	使用導線	D	7492	60mm <sup>2</sup> 迄	13φ	7493	78 //	14.5φ
品番	使用導線	D									
7492	60mm <sup>2</sup> 迄	13φ									
7493	78 //	14.5φ									

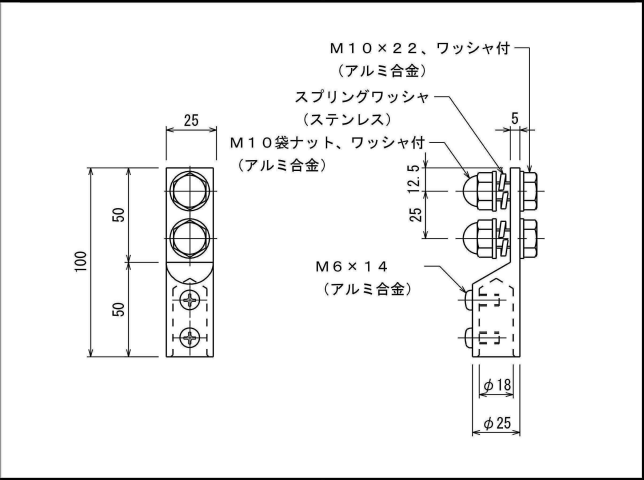
<p>アルミ導線取付金物</p> 	<p>溶接用</p>	<p>アルミ合金製</p>									
											
	<table border="1"> <thead> <tr> <th>品番</th> <th>使用導線</th> <th>D</th> </tr> </thead> <tbody> <tr> <td>7494</td> <td>60mm<sup>2</sup>迄</td> <td>13φ</td> </tr> <tr> <td>7495</td> <td>78 //</td> <td>14.5φ</td> </tr> </tbody> </table>		品番	使用導線	D	7494	60mm <sup>2</sup> 迄	13φ	7495	78 //	14.5φ
品番	使用導線	D									
7494	60mm <sup>2</sup> 迄	13φ									
7495	78 //	14.5φ									

アルミ導線取付金物	パイプ用	金物 アルミ合金製 バンド 鉄溶融亜鉛めっき
-----------	------	---------------------------



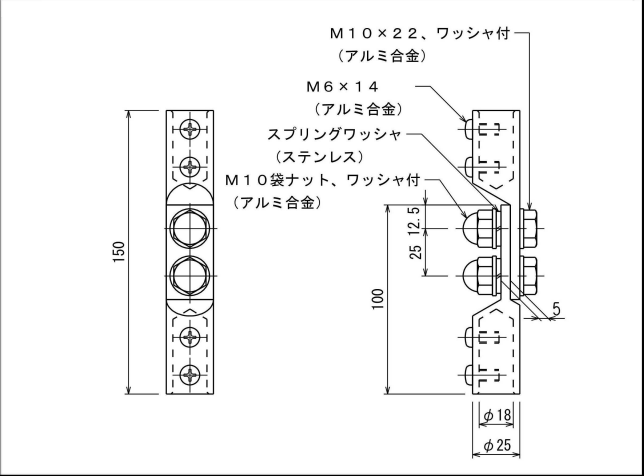
品番 7 4 3 1	接続端子 片側
------------	---------

アルミ導線用	アルミ合金製
--------	--------



品番 7 4 3 2	接続端子
------------	------

アルミ導線用	アルミ合金製
--------	--------



品番 7 4 4 1	T型接続端子
------------	--------

アルミ導線用	アルミ合金製
--------	--------

