

アルミ導線

- アルミ導線
- アルミ導線取付金物
- 接続端子（アルミ導線用）

アルミ導線（鬼撚線）

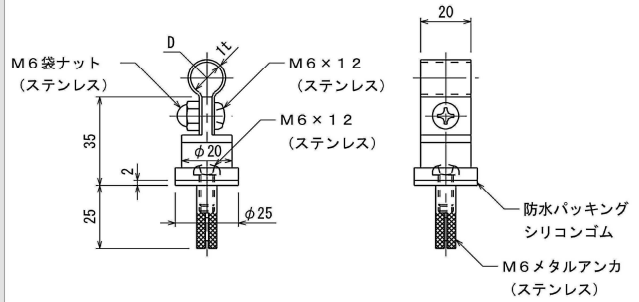


品番	構成 mm×本	公称断面積 mm ²	撚構成 mm×本×組+芯線(本)	外径 mm
7401	2.0×19	60	2.0×4×2+2.0×5×2+1	12.4
7402	2.0×25	78	2.0×3×3+2.0×4×4	14.2

アルミ導線取付金物

コンクリート用

アルミ合金製

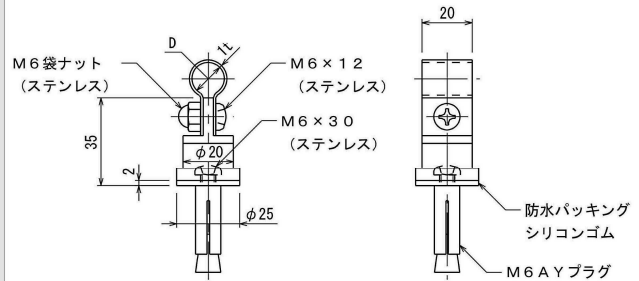


品番	使用導線	D	ドリル径
7411	60mm ² 迄	13φ	8.5φ
7416	78 //	14.5φ	//

アルミ導線取付金物

コンクリート用

アルミ合金製

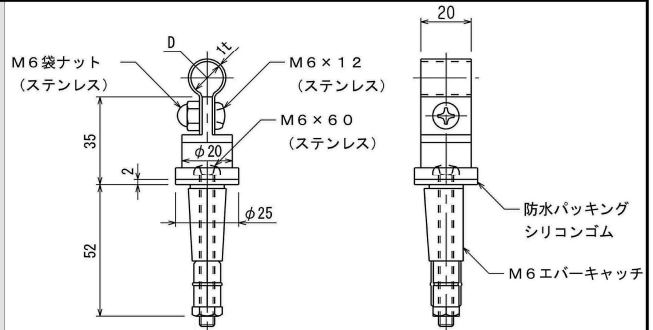


品番	使用導線	D	ドリル径
7411-01	60mm ² 迄	13φ	11φ
7416-01	78 //	14.5φ	//

アルミ導線取付金物

A L C 板用

アルミ合金製



品番	使用導線	D	ドリル径
7427	60mm ² 迄	13φ	12.5φ
7428	78 //	14.5φ	//