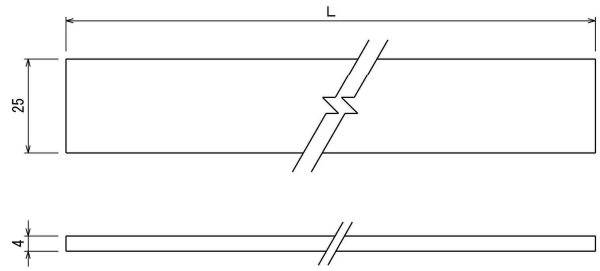


アルミ導帯

断面積 100 mm<sup>2</sup>

アルミ合金製 アルマイト加工

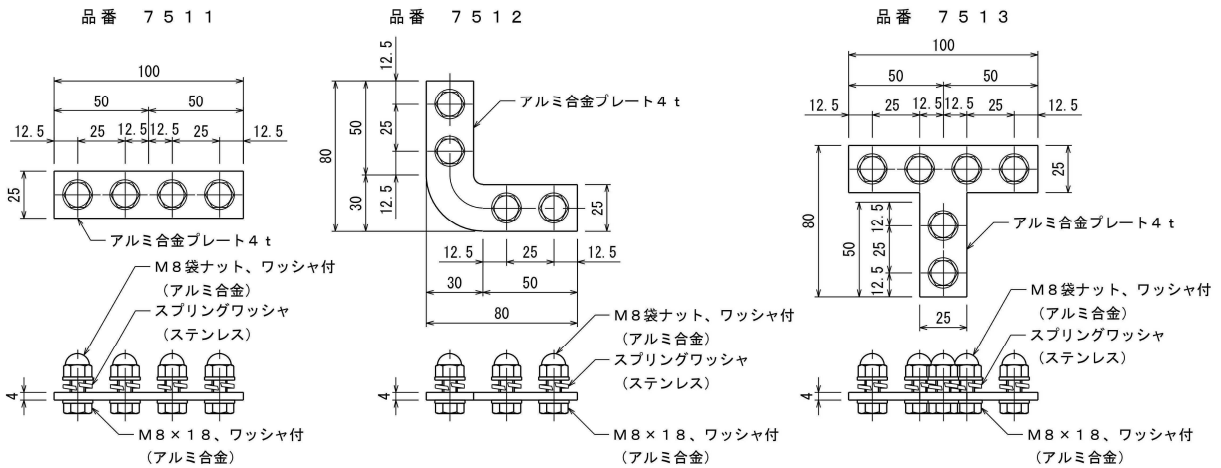


品番	寸法
7501	4t×25×4m
7502	4t×25×5m

アルミ導帯継手

アルミ導帯 4 × 25 用

アルミ合金製

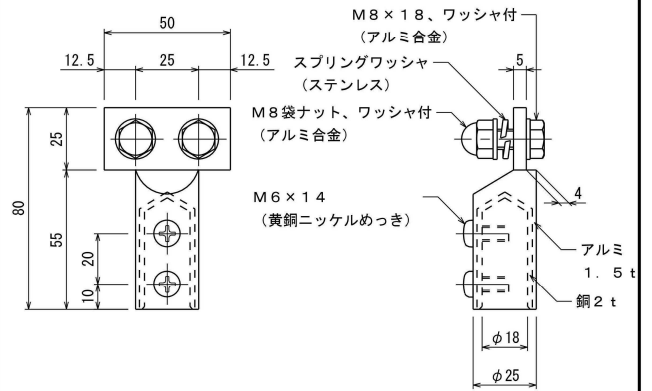


品番 7521

分岐端子

アルミ導帯用

外側：アルミ合金製  
内側：銅製

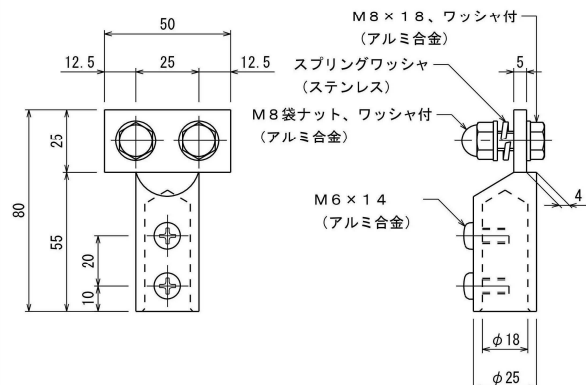


品番 7522

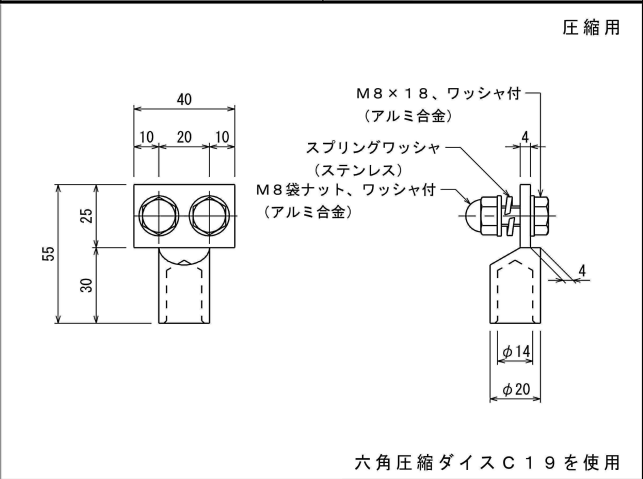
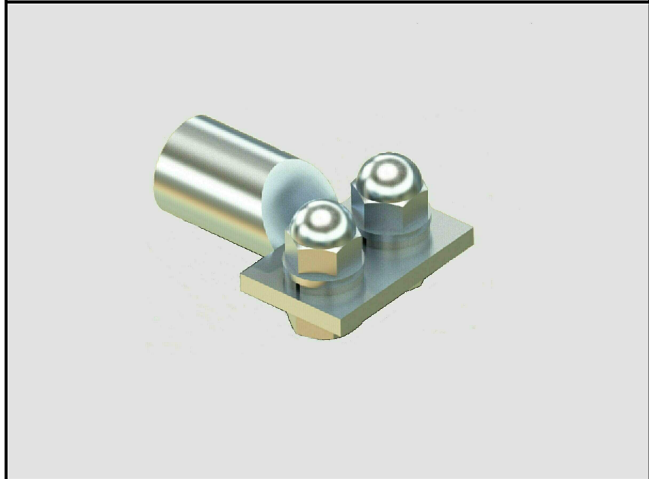
分岐端子

アルミ導帯用

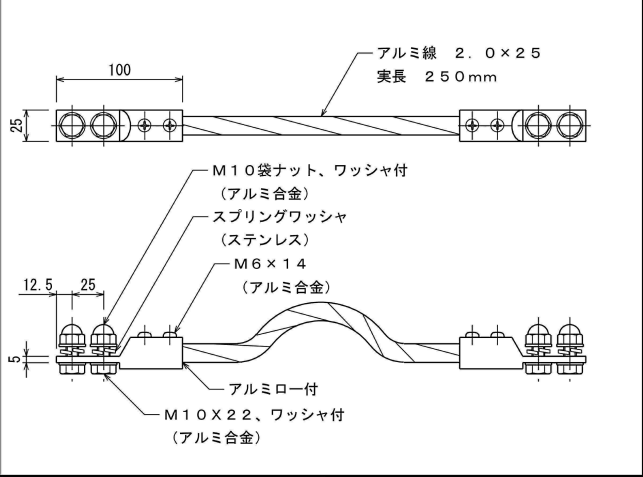
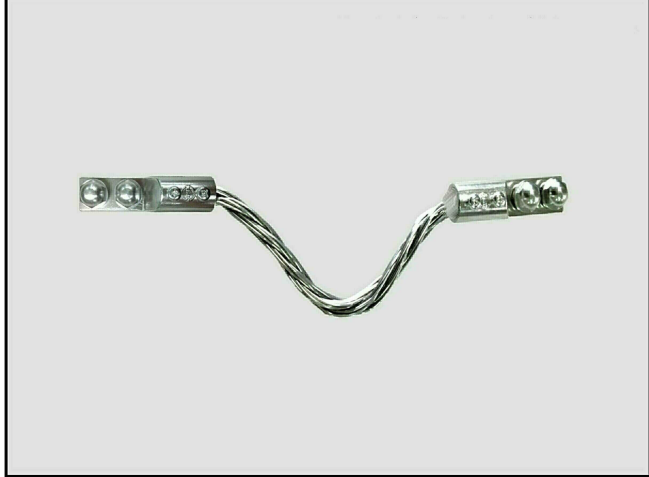
アルミ合金製



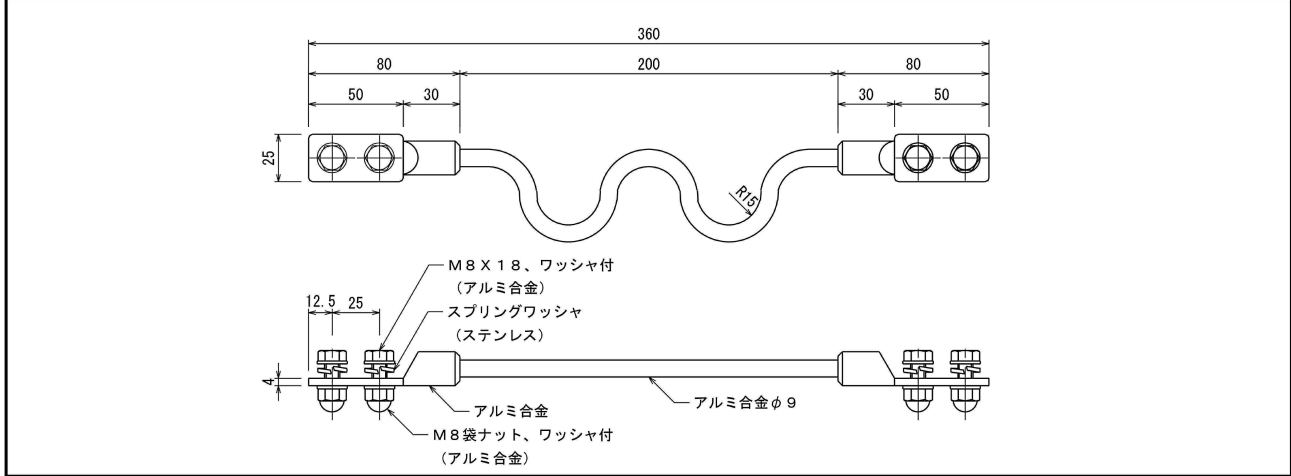
品番 7 5 2 2 - 1 E	分岐端子	アルミ導線 2. 0 × 2 5 本用	アルミ合金製
------------------	------	---------------------	--------



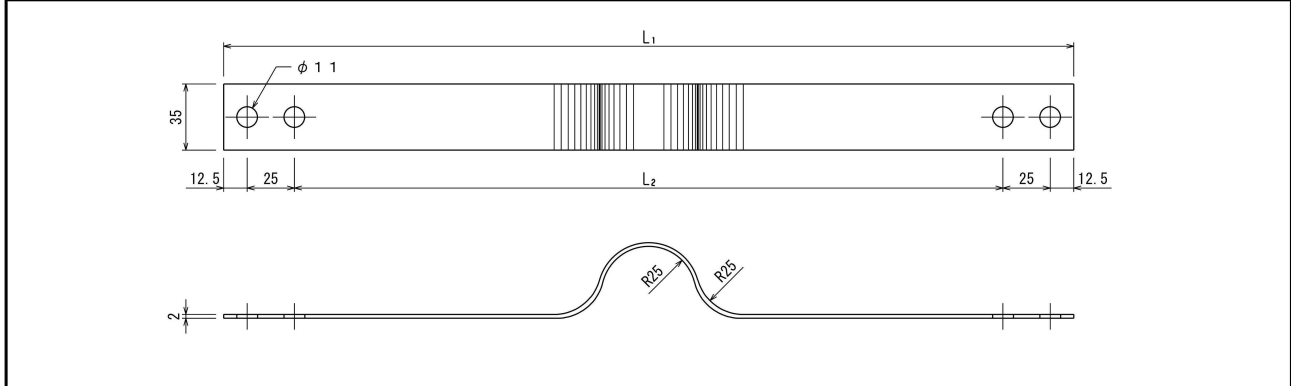
品番 7 5 3 1	伸縮端子	アルミ導常用	アルミ合金製
------------	------	--------	--------



品番 7 5 4 1	アルミ笠木伸縮継手	アルミ笠木用	アルミ合金製
------------	-----------	--------	--------



アルミ笠木伸縮継手	アルミ笠木用	アルミ合金製
-----------	--------	--------



品番	品名	L <sub>1</sub>	L <sub>2</sub>
7542	アルミ笠木伸縮継手 (大)	450	375
7543	アルミ笠木伸縮継手 (小)	300	225