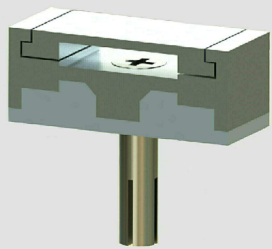
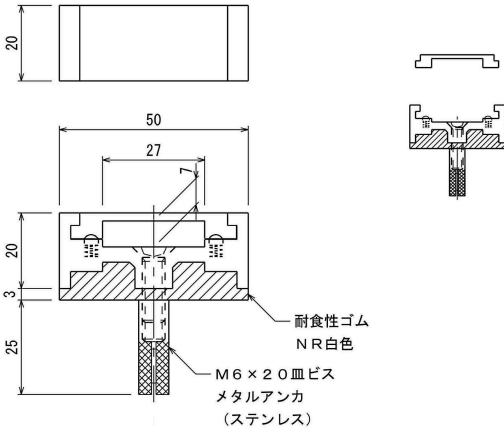

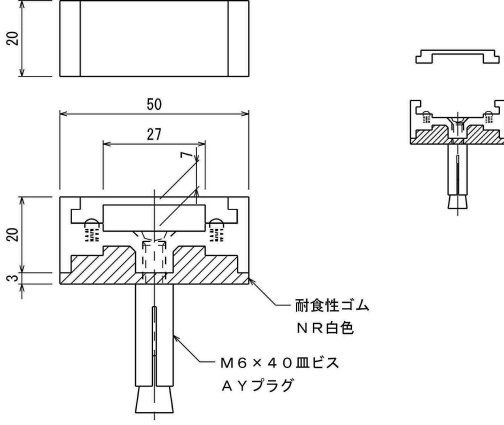
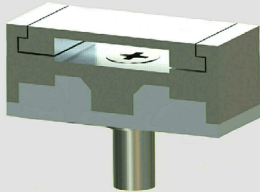
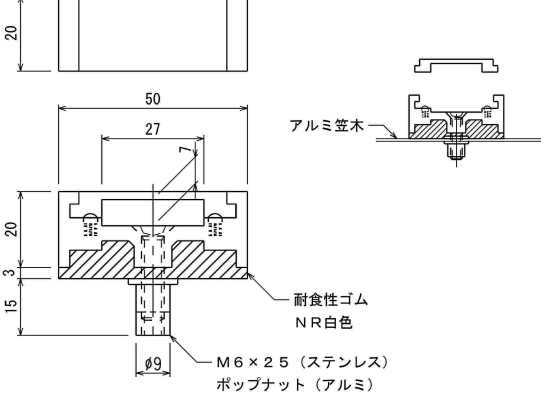

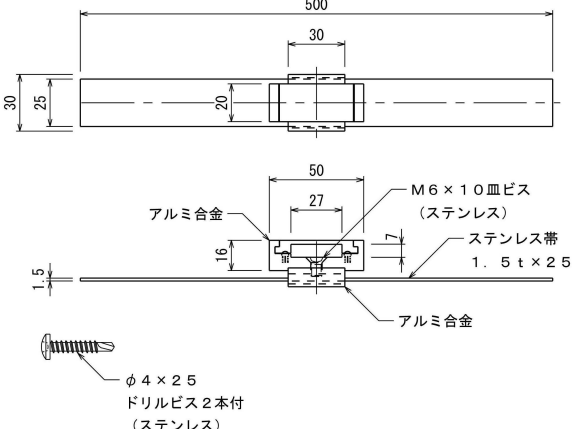
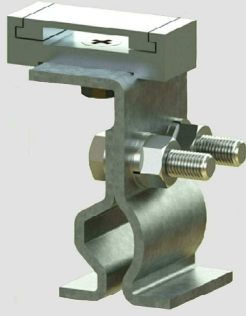
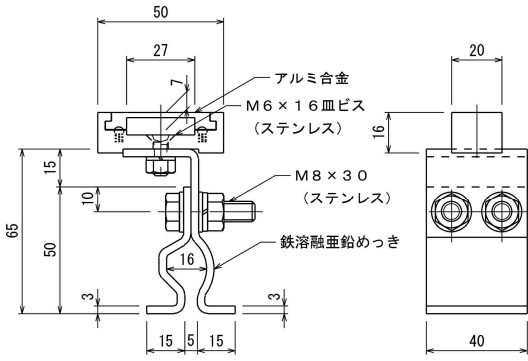

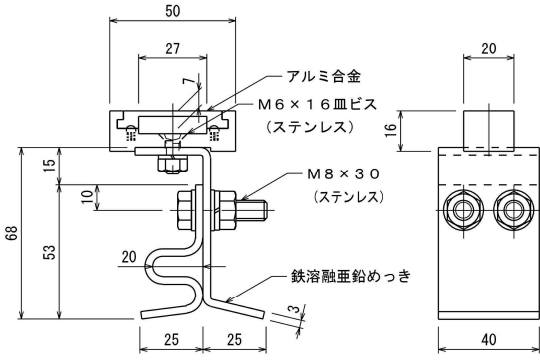
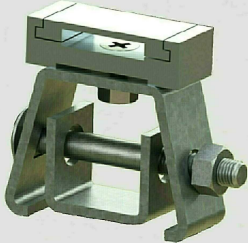
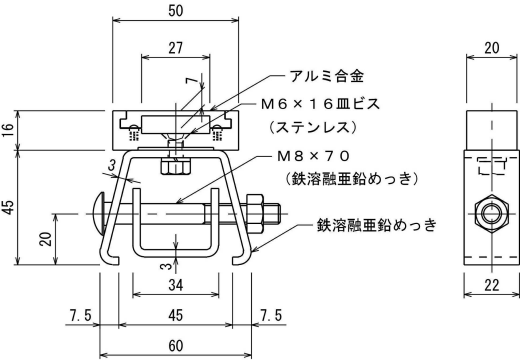
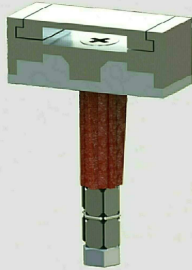
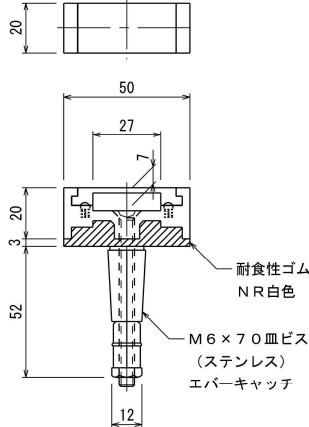


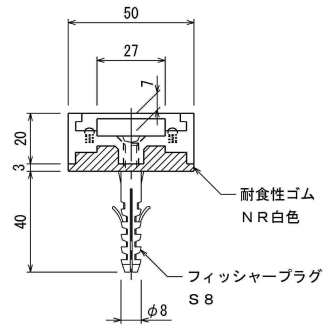
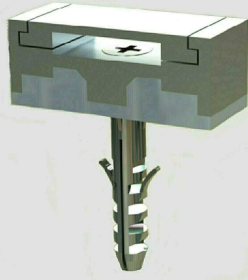
|   |  |                                       |
|---|--|---------------------------------------|
| <p>品番 7 5 5 1 アルミ導帯取付金物</p>   | <p>コンクリート用</p>   | <p>アルミ合金製</p>                         |
|    |    |                                       |
| <p>品番 7 5 5 1 - 0 1 アルミ導帯取付金物</p>   | <p>コンクリート用</p>   | <p>アルミ合金製</p>                         |
|   |   |                                       |
| <p>品番 7 5 5 3 アルミ導帯取付金物</p>   | <p>アルミ笠木用</p>  | <p>アルミ合金製</p>                         |
|  |  |                                       |
| <p>品番 7 5 5 5 アルミ導帯取付金物</p>   | <p>棟包用</p>   | <p>金物 アルミ合金製<br/>受台 アルミ合金製・ステンレス製</p> |
|  |  |                                       |

|   |  |                                 |
|---|--|---------------------------------|
| <p>品番 7 5 6 0      アルミ導帯取付金物</p>  | <p>丸馳折版用</p>   | <p>金物 アルミ合金製<br/>足 鉄溶融亜鉛めっき</p> |
|    |    |                                 |
| <p>品番 7 5 6 2      アルミ導帯取付金物</p>  | <p>角馳折版用</p>   | <p>金物 アルミ合金製<br/>足 鉄溶融亜鉛めっき</p> |
|   |   |                                 |
| <p>品番 7 5 6 4      アルミ導帯取付金物</p>  | <p>瓦棒用</p>   | <p>金物 アルミ合金製<br/>足 鉄溶融亜鉛めっき</p> |
|  |  |                                 |
| <p>品番 7 5 6 9      アルミ導帯取付金物</p>  | <p>A L C 板用</p>  | <p>アルミ合金製</p>                   |
|  |  |                                 |

品番 7569-01 アルミ導帯取付金物

A L C 板用

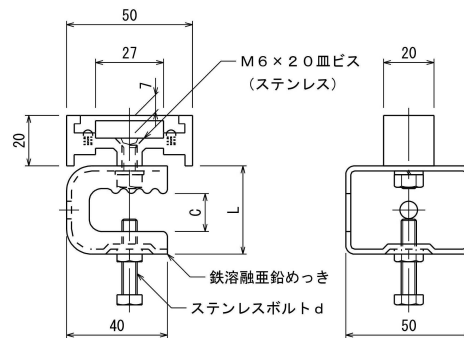
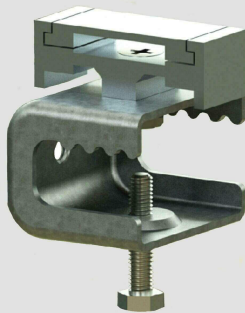
アルミ合金製



アルミ導帯取付金物

鉄骨用

金物 アルミ合金製  
支持材 鉄溶融亜鉛めっき

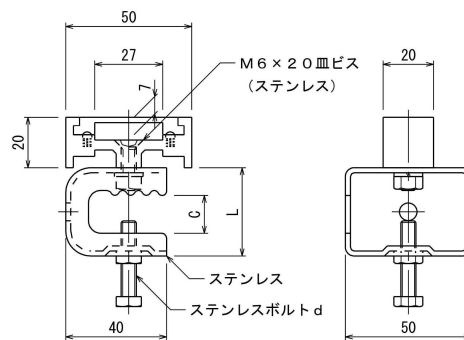
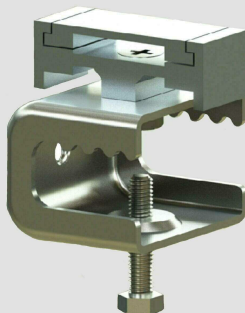


| 品番   | 支持材 | C  | L  | d     |
|------|-----|----|----|-------|
| 7570 | 小   | 15 | 35 | M6×30 |
| 7571 | 中   | 30 | 50 | M8×40 |

アルミ導帯取付金物

鉄骨用

金物 アルミ合金製  
支持材 ステンレス製

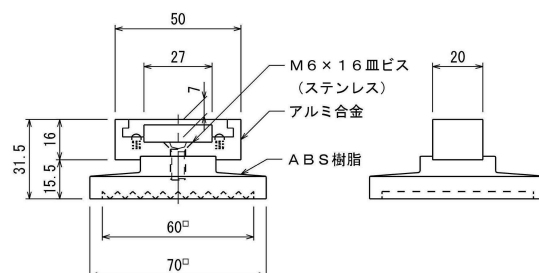
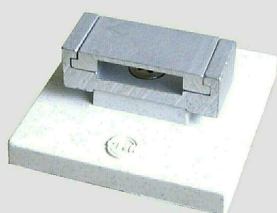


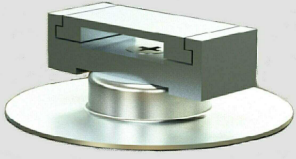
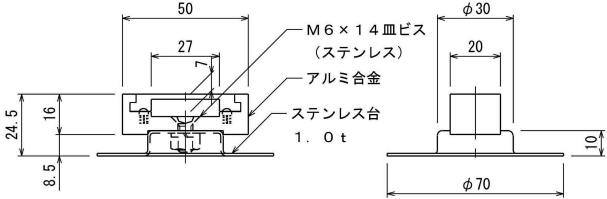
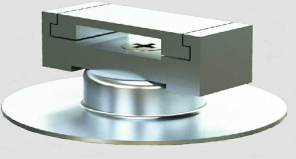
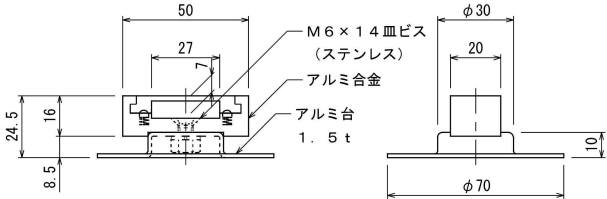

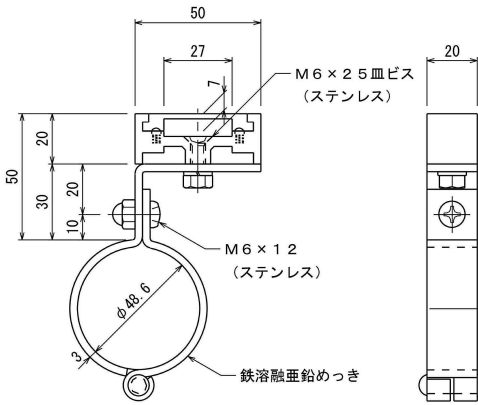
| 品番   | 支持材 | C  | L  | d     |
|------|-----|----|----|-------|
| 7572 | 小   | 15 | 35 | M6×30 |
| 7573 | 中   | 30 | 50 | M8×40 |

品番 7574 アルミ導帯取付金物

床用

金物 アルミ合金製  
台 ABS樹脂製



|  |             |  |
|--|-------------|--|
| <p>品番 7 5 4 5      アルミ導帯取付金物</p>    | <p>接着用</p>  | <p>金物 アルミ合金製<br/>台 ステンレス製</p>        |
| <p>品番 7 5 4 6      アルミ導帯取付金物</p>    | <p>接着用</p>  | <p>金物 アルミ合金製<br/>台 アルミ製</p>          |
| <p>品番 7 5 7 7      アルミ導帯取付金物</p>  | <p>パイプ用</p> | <p>金物 アルミ合金製<br/>バンド 鉄溶融亜鉛めっき</p>  |
|  |             |  |