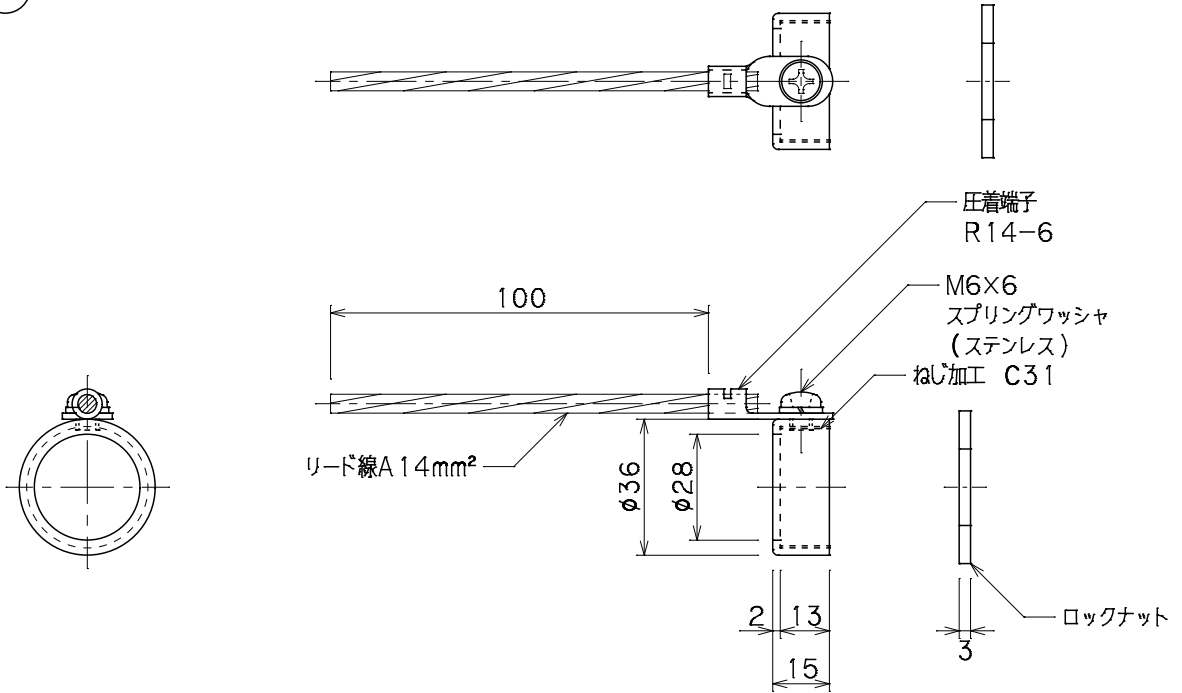
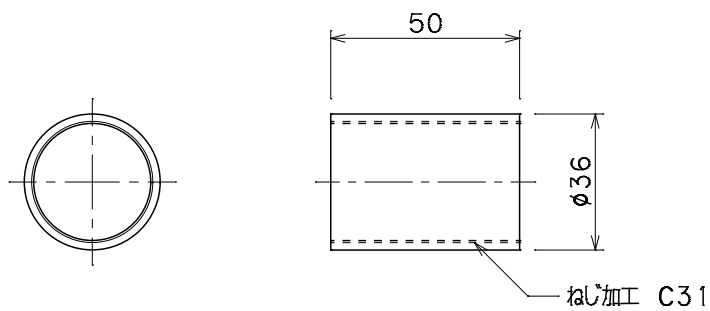


|    |        |        |        |
|----|--------|--------|--------|
| 品番 | 品名     | 用途     | 仕様     |
|    | 保護管附属品 |        |        |
| 材質 | 黄銅製    | 尺度 1/2 | 単位: mm |

(A)



(B)



| 品番   | 記号 | 名称     | 使用黄銅管     |
|------|----|--------|-----------|
| 7713 | A  | ブッシング  | 31.8φ(2t) |
| 7714 | B  | カップリング | //        |

