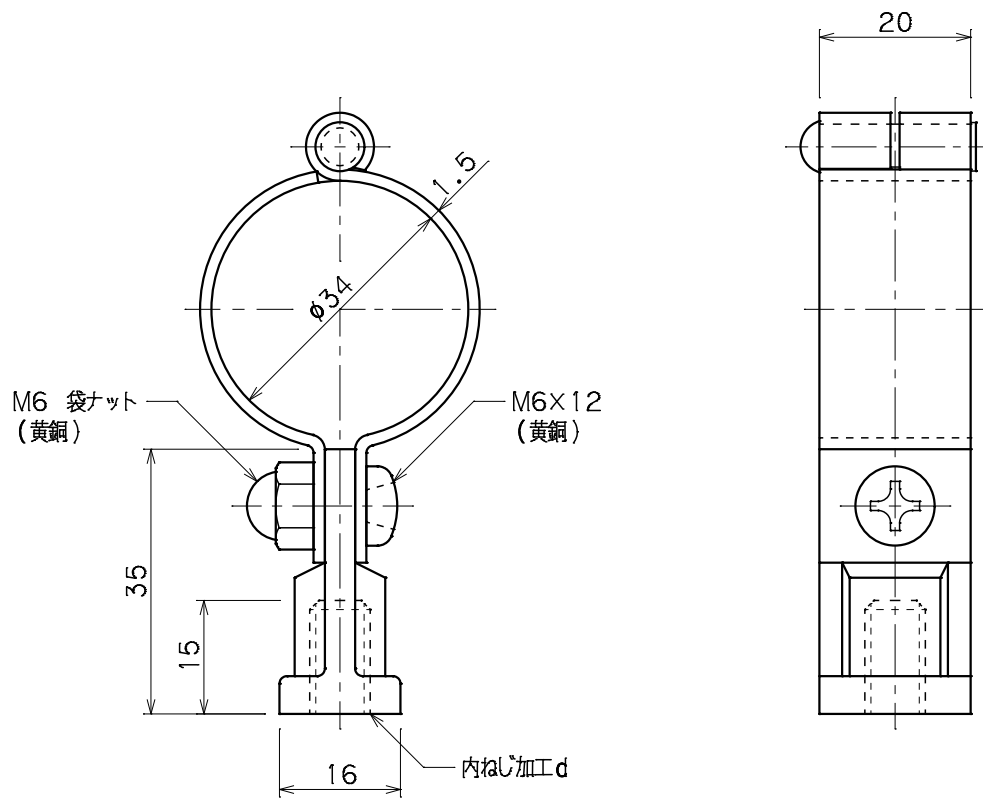


品番	品名	用途	仕様
	ビニル管取付金物	ねじ込み用 (VE28)	
材質	黄銅製	尺度 1/1	単位: mm



品番	内ねじd
7634	M 6
7635	M 8
7636	M10