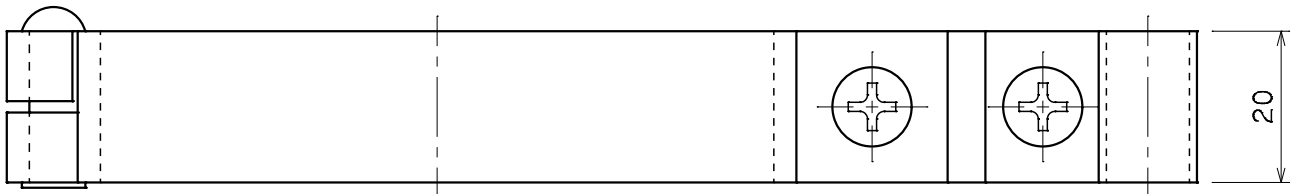
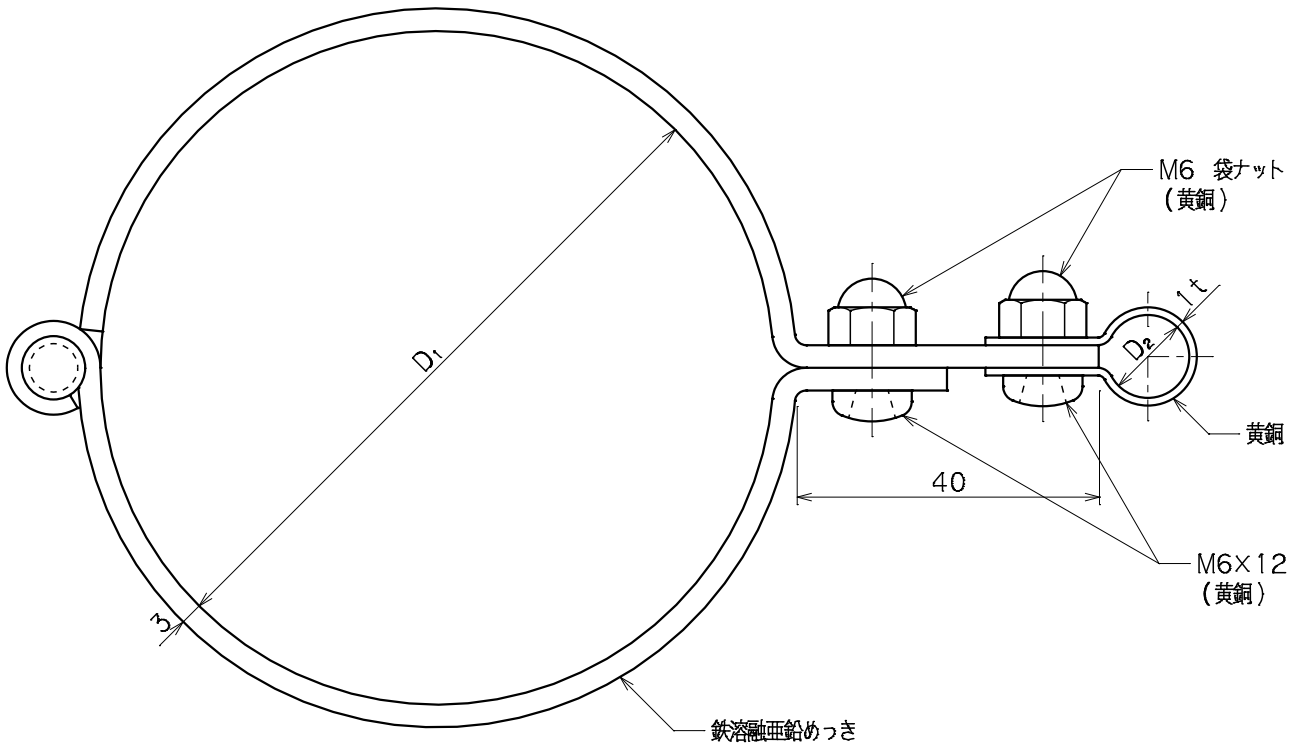


| | | | |
|----|------------------------|--------|--------|
| 品番 | 品名 | 用途 | 仕様 |
| | 導線取付金物 | パイプ用 | |
| 材質 | 金物 黄銅製 バンド 鉄溶融亜鉛めっき | 尺度 1/1 | 単位: mm |



| 品番 | パイプ外径 D_1 | 使用導線 | D_2 |
|------|-------------|---------------------|-----------|
| 7091 | 48.6 ϕ | 40mm ² 迄 | 11 ϕ |
| 7092 | // | 60 // | 13 ϕ |
| 7093 | 60.5 ϕ | 40 // | 11 ϕ |
| 7094 | // | 60 // | 13 ϕ |
| 7095 | 76.3 ϕ | 40 // | 11 ϕ |
| 7096 | // | 60 // | 13 ϕ |
| 7097 | 89.1 ϕ | 40 // | 11 ϕ |
| 7098 | // | 60 // | 13 ϕ |

