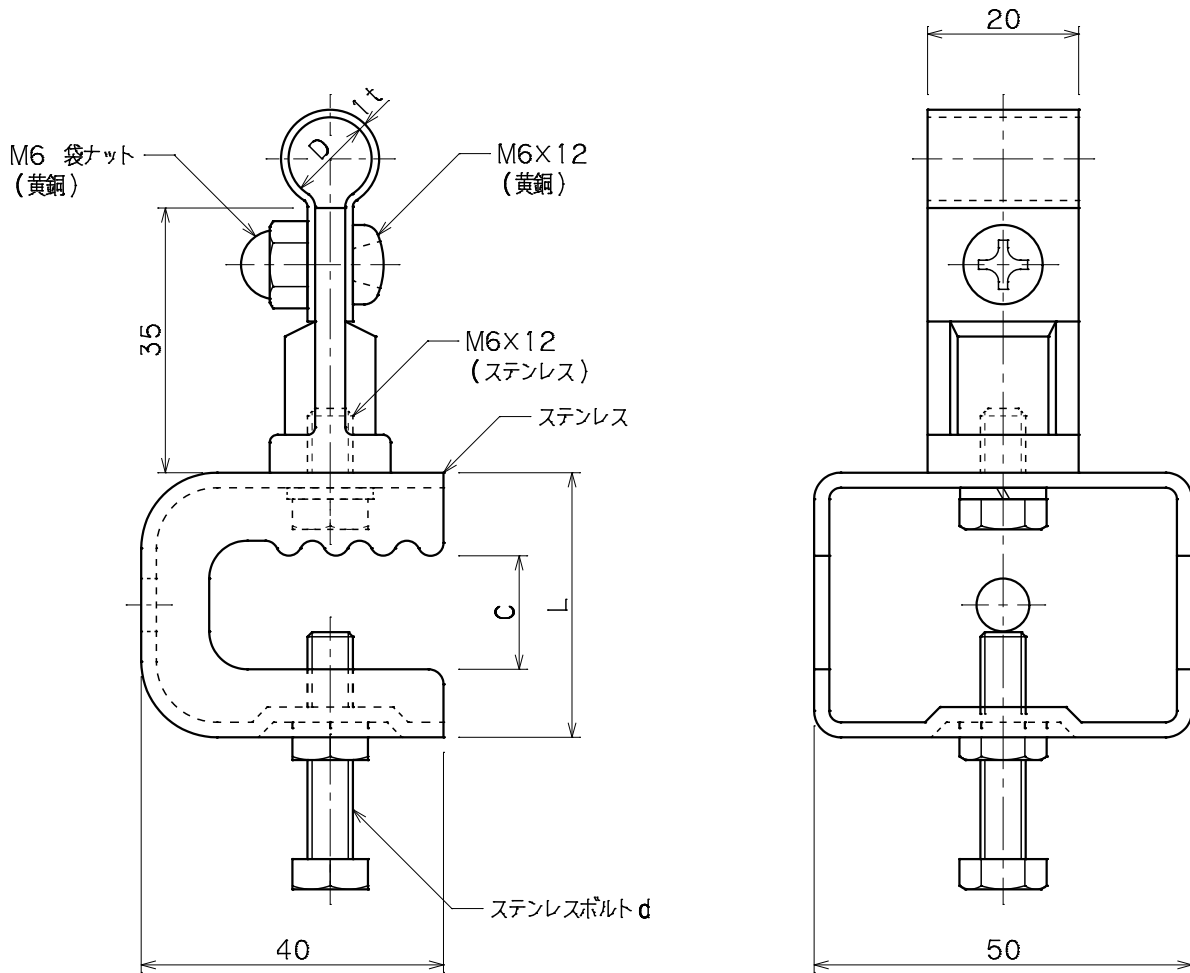


品番	品名	用途	仕様
	導線取付金物	鉄骨用	
材質	金物 黄銅製 支持材 ステンレス製 (SUS304)	尺度 1/1	単位: mm



品番	使用導線	支持材	D	C	L	d
7026	40mm ² 迄	小	11φ	15	35	M6×30
7027	//	中	//	30	50	M8×40
7028	60mm ² 迄	小	13φ	15	35	M6×30
7029	//	中	//	30	50	M8×40

