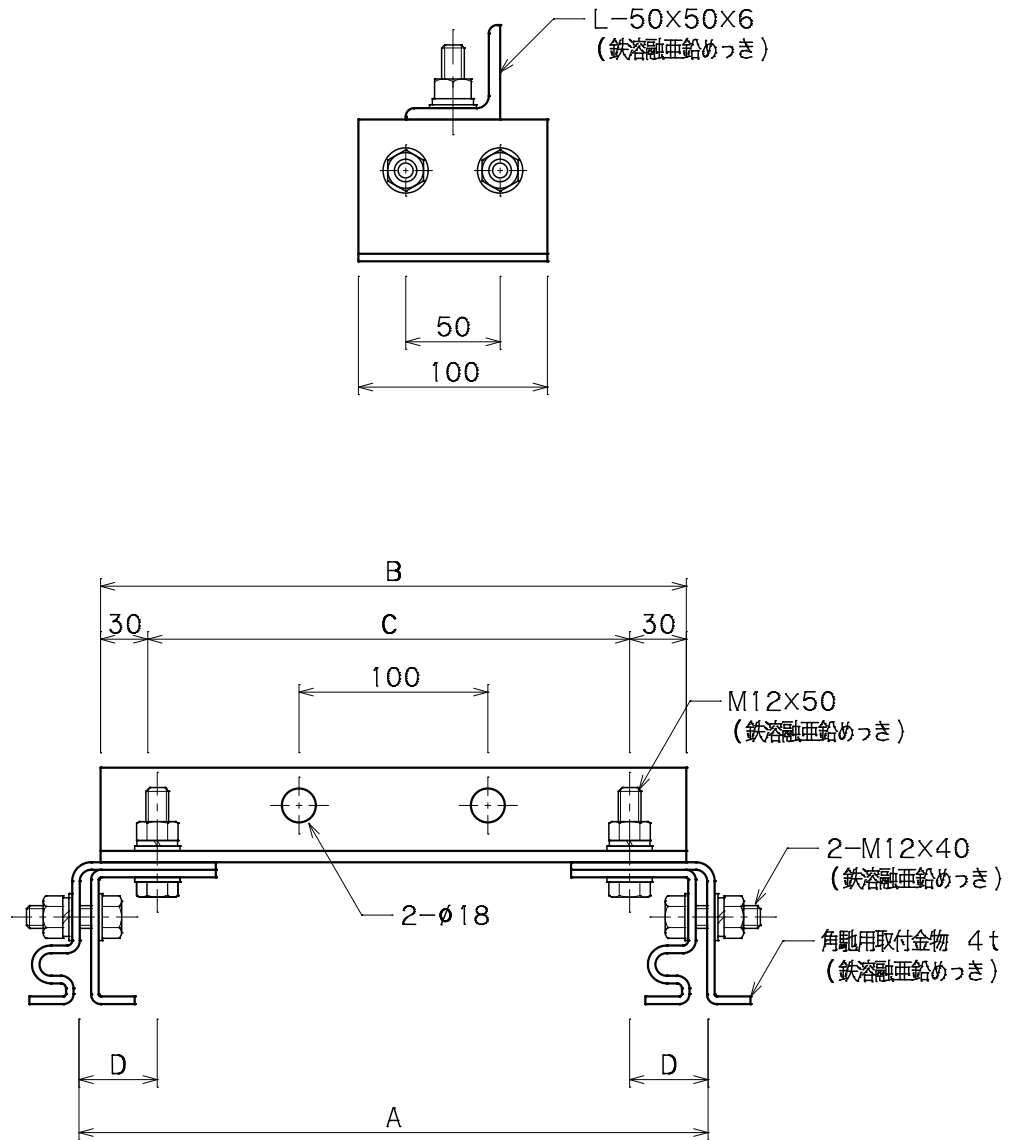


品番	支線取付金物	用途	角馳折版用
材質	鉄溶融亜鉛めっき	尺度	1/4 単位：mm



品番	角馳タイプ	A	B	C	D
6617	I型	333	310	250	41.5
6618	II型	500	480	420	40