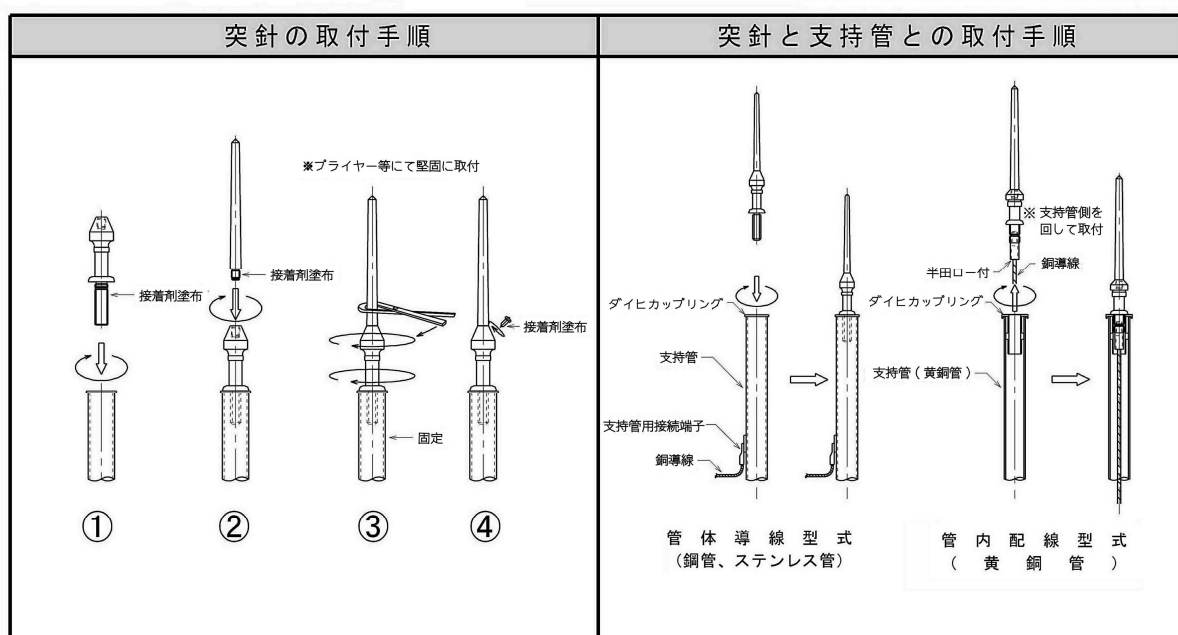


避雷突針

突針は、複針（主針1本副針3本）と単針（JIS標準型）があります。

- 各部接続
ねじ込み接続となっています。
Cリング・剣先ビスにより脱落防止措置を施しています。加えてゆるみ防止のために別封の接着剤をご用意しています。ご使用ください。
（接着剤の注入後、約1時間は動かさないで下さい。）
- 管体導線型式
支持管を避雷導線として使用する。
- 管内配線型式
支持管の中に避雷導線を通す。

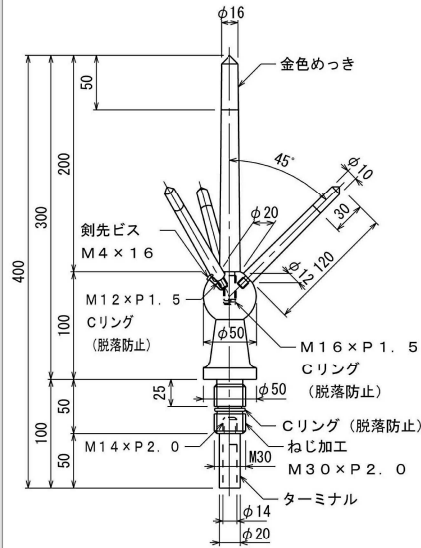
品番	品名	重量 (kg)
5101	突針 4針型	2.35
5102	// JIS中型	2.70
5103	// JIS大型	3.20
5104	// //	3.20
5106	// 1針型	1.20
5111	// 国土交通省型LR1	2.70
5122	// OH-1L型	4.00
5131	// JIS中型	2.70
5301	航空障害灯保護網	2.70



品番 5101

突針 4針型

銅製 主針・副針先端 金色めっき



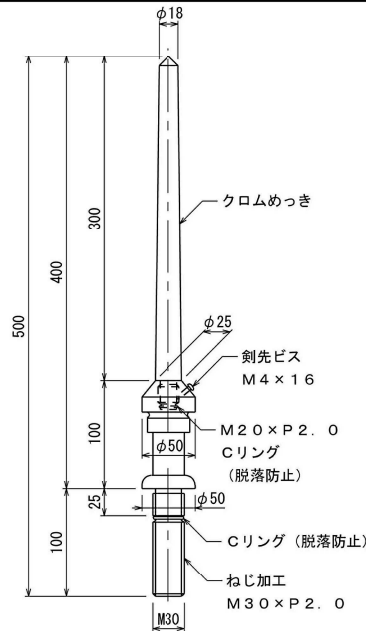
脱落防止用Cリング・剣先ビス・接着剤付

用途
管体、管内用

品番 5102

突針 J I S 中型

銅製 主針クロムめっき



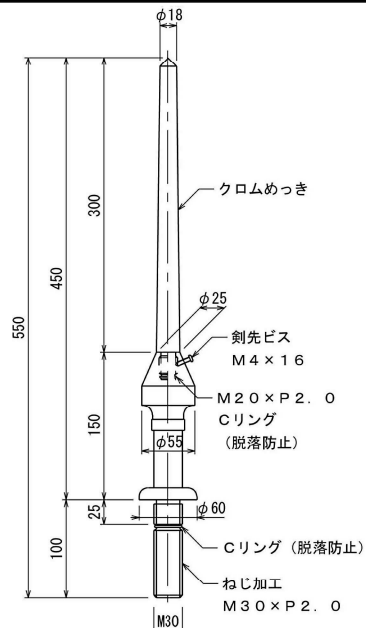
脱落防止用Cリング・剣先ビス・接着剤付

用途
管体用

品番 5103

突針 J I S 大型

銅製 主針クロムめっき



脱落防止用Cリング・剣先ビス・接着剤付

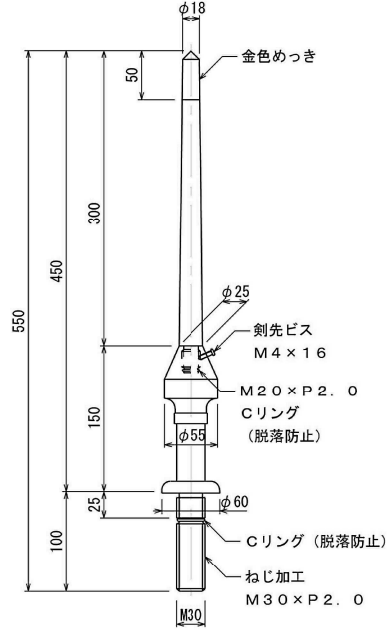
用途
管体用

品番 5104

突針 J I S 大型

銅製 主針先端 金色めっき

脱落防止用 Cリング・剣先ビス・接着剤付



用途

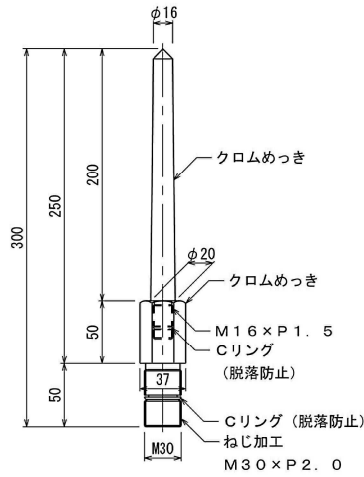
管体用

品番 5106

突針 1針型

銅製 クロムめっき

脱落防止用 Cリング・接着剤付



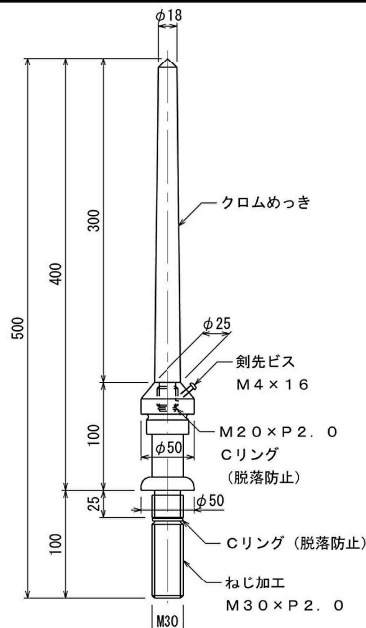
用途

管体用

品番 5111 突針国土交通省型 LR 1

銅製 主針 クロムめっき

脱落防止用 Cリング・剣先ビス・接着剤付

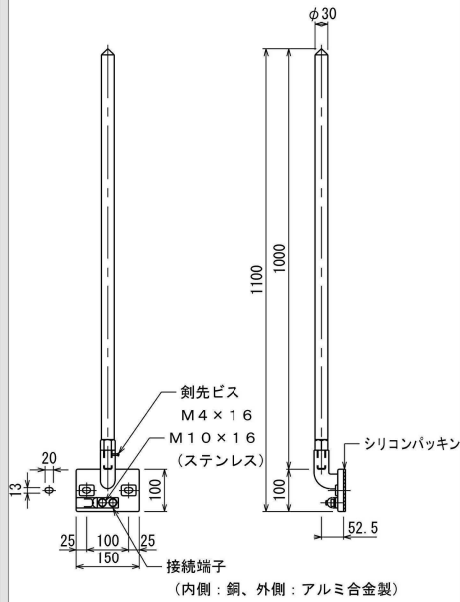


用途

管体用

品番 5 1 2 2 突針 OH-1L型

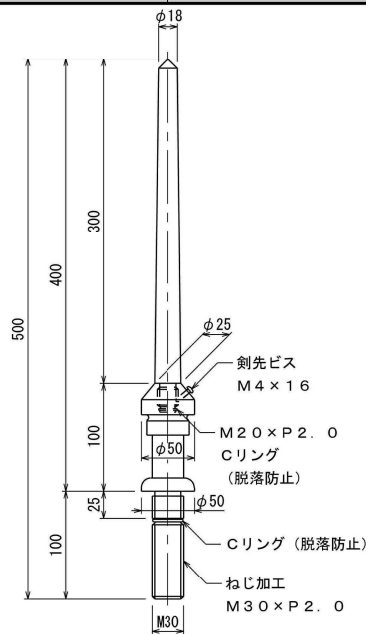
アルミ合金製



脱落防止用剣先ビス・接着剤付

品番 5 1 3 1 突針 JIS 中型

ステンレス製 (SUS316L)



脱落防止用Cリング・剣先ビス・接着剤付

用途
管体用

品番 5 3 0 1 航空障害灯保護網

OM-7LC型

アルミ合金製

