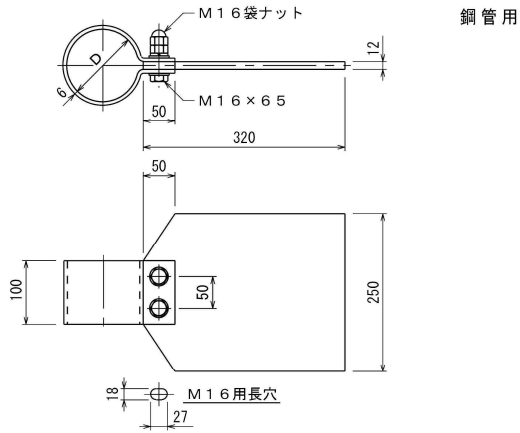


支持管取付金物 ALC板用

頭：SS400溶融亜鉛めっき
足：SM490溶融亜鉛めっき

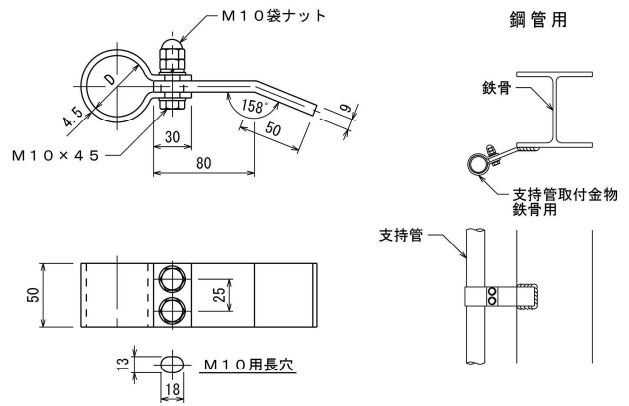


鋼管用

品番	支持管外径D	摘要
6031	114.3φ	
6032	//	底板付

支持管取付金物 鉄骨用

SS400溶融亜鉛めっき

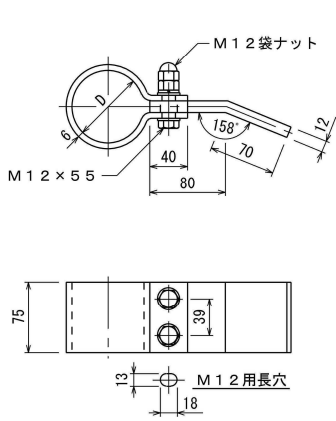


鋼管用

品番	支持管外径D	摘要
6041	48.6φ	
6042	//	底板付

支持管取付金物 鉄骨用

SS400溶融亜鉛めっき

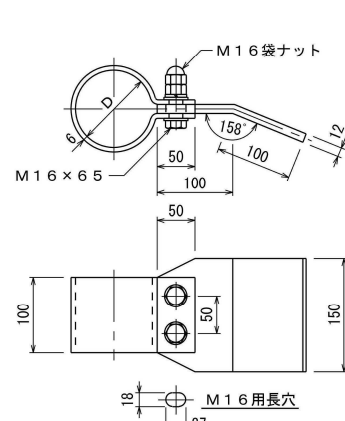


鋼管用

品番	支持管外径D	摘要
6043	60.5φ	
6044	//	底板付
6045	76.3φ	
6046	//	底板付

支持管取付金物 鉄骨用

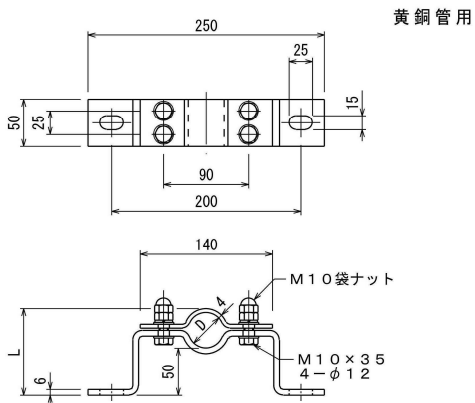
SS400溶融亜鉛めっき



鋼管用

品番	支持管外径D	摘要
6047	89.1φ	
6048	//	底板付
6049	101.6φ	
6050	//	底板付
6051	114.3φ	
6052	//	底板付

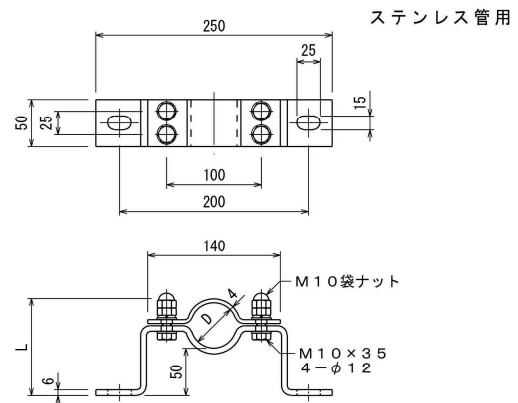
支持管取付金物 コンクリート用 ステンレス製 (SUS304)



黄銅管用

品番	支持管外径D	L	アンカーボルト	摘要
6061	38φ	92	M12×2本使用	
6062	//	//	//	底板付

支持管取付金物 コンクリート用 ステンレス製 (SUS304)

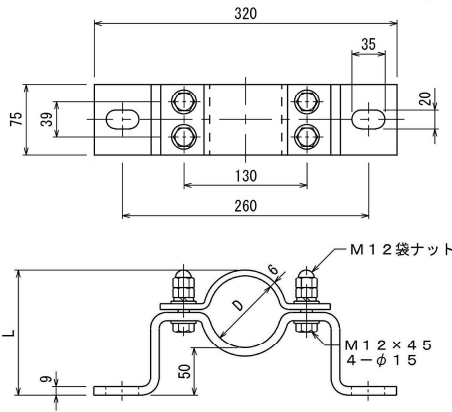


ステンレス管用

品番	支持管外径D	L	アンカーボルト	摘要
6089	48.6φ	102.6	M12×2本使用	
6090	//	//	//	底板付

支持管取付金物 コンクリート用 ステンレス製 (SUS304)

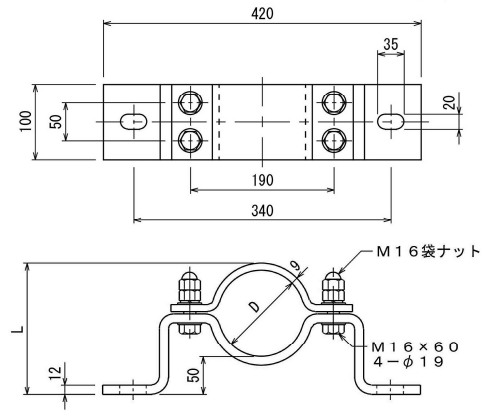
ステンレス管用



品番	支持管外径D	L	アンカーボルト	摘要
6091	60.5φ	116.5	M16X2本使用	
6092	//	//	//	底板付
6093	76.3φ	132.3	//	
6094	//	//	//	底板付

支持管取付金物 コンクリート用 ステンレス製 (SUS304)

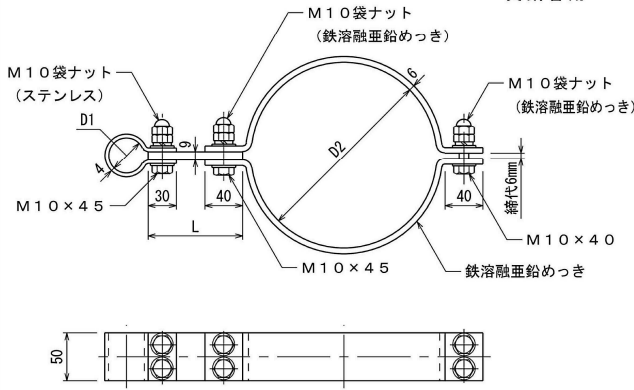
ステンレス管用



品番	支持管外径D	L	アンカーボルト	摘要
6095	89.1φ	148.1	M16X2本使用	
6096	//	//	//	底板付
6097	101.6φ	160.6	//	
6098	//	//	//	底板付
6099	114.3φ	173.3	//	
6100	//	//	//	底板付

支持管取付金物 パンザーマスト R3用 頭: 黄銅製 足: SS400溶融亜鉛めっき

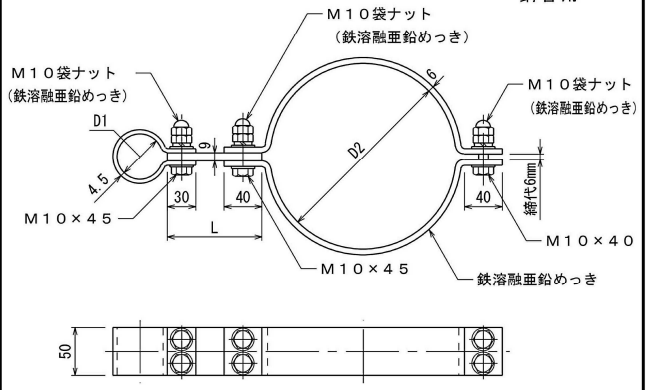
黄銅管用



品番	支持管外径D1	パンザーマスト外径D2	L	摘要
6161	黄銅管38φ	175φ	111	
6162	//	196.5φ	100	底板付

支持管取付金物 パンザーマスト R3用 頭: SS400溶融亜鉛めっき 足: SS400溶融亜鉛めっき

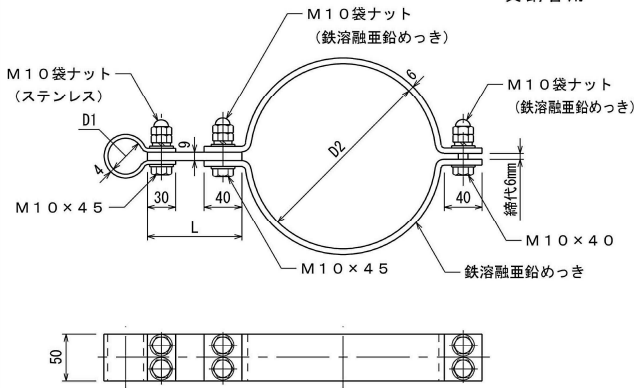
鋼管用



品番	支持管外径D1	パンザーマスト外径D2	L	摘要
6163	鋼管48.6φ	175φ	111	
6164	//	196.5φ	100	底板付

支持管取付金物 コンクリート柱 末口190φ用 頭: 黄銅製 足: SS400溶融亜鉛めっき

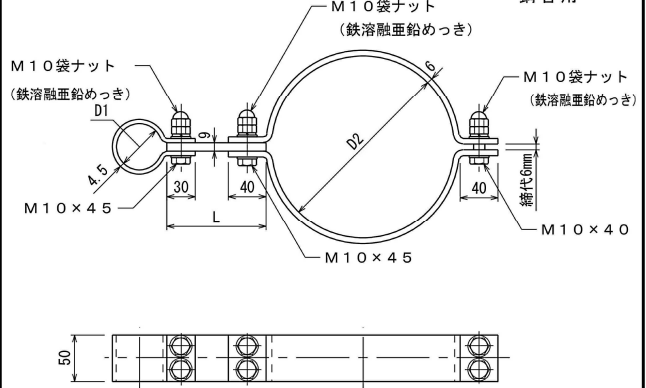
黄銅管用



品番	支持管外径D1	コンクリート柱外径D2	L	摘要
6165	黄銅管38φ	193φ	105	
6166	//	203φ	100	底板付

支持管取付金物 コンクリート柱 末口190φ用 頭: SS400溶融亜鉛めっき 足: SS400溶融亜鉛めっき

鋼管用



品番	支持管外径D1	コンクリート柱外径D2	L	摘要
6167	鋼管48.6φ	193φ	105	
6168	//	203φ	100	底板付