

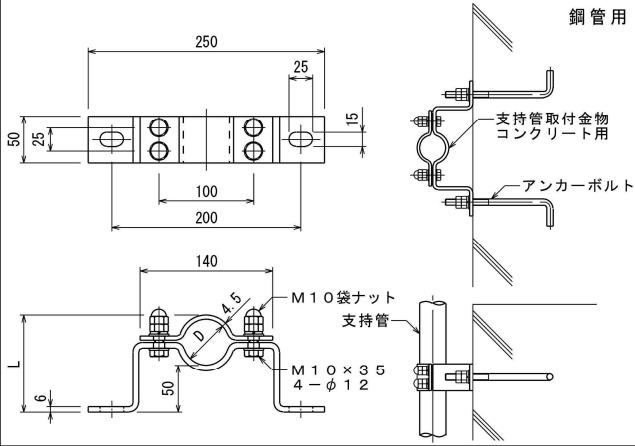
支持管取付金物

- コンクリート用 (鋼管・ステンレス管・黄銅管用)
- ALC板用 (鋼管用)
- 鉄骨用 (鋼管用)
- パンザーマスト・コンクリート柱用 (鋼管・黄銅管用)

| 品番 | 品名 | 重量 (kg) |
|------|-----------------------|---------|
| 6001 | 支持管取付金物 コンクリート用 48.6φ | 1.5 |
| 6002 | // // 48.6φ (底板付) | 1.6 |
| 6003 | // // 60.5φ | 3.5 |
| 6004 | // // 60.5φ (底板付) | 3.6 |
| 6005 | // // 76.3φ | 4.7 |
| 6006 | // // 76.3φ (底板付) | 4.8 |
| 6007 | // // 89.1φ | 7.6 |
| 6008 | // // 89.1φ (底板付) | 7.8 |
| 6009 | // // 101.6φ | 7.9 |
| 6010 | // // 101.6φ (底板付) | 8.1 |
| 6011 | // // 114.3φ | 8.2 |
| 6012 | // // 114.3φ (底板付) | 8.4 |
| 6021 | 支持管取付金物 ALC板用 48.6φ | 1.8 |
| 6022 | // // 48.6φ (底板付) | 1.9 |
| 6023 | // // 60.5φ | 2.9 |
| 6024 | // // 60.5φ (底板付) | 3.0 |
| 6025 | // // 76.3φ | // |
| 6026 | // // 76.3φ (底板付) | 3.1 |
| 6027 | // // 89.1φ | 7.9 |
| 6028 | // // 89.1φ (底板付) | 8.1 |
| 6029 | // // 101.6φ | // |
| 6030 | // // 101.6φ (底板付) | 8.3 |
| 6031 | // // 114.3φ | // |
| 6032 | // // 114.3φ (底板付) | 8.5 |
| 6041 | 支持管取付金物 鉄骨用 48.6φ | 0.9 |
| 6042 | // // 48.6φ (底板付) | 1.0 |
| 6043 | // // 60.5φ | 2.1 |
| 6044 | // // 60.5φ (底板付) | 2.2 |
| 6045 | // // 76.3φ | // |
| 6046 | // // 76.3φ (底板付) | 2.3 |
| 6047 | // // 89.1φ | 4.8 |
| 6048 | // // 89.1φ (底板付) | 4.9 |
| 6049 | // // 101.6φ | 5.0 |
| 6050 | // // 101.6φ (底板付) | 5.2 |
| 6051 | // // 114.3φ | // |
| 6052 | // // 114.3φ (底板付) | 5.4 |

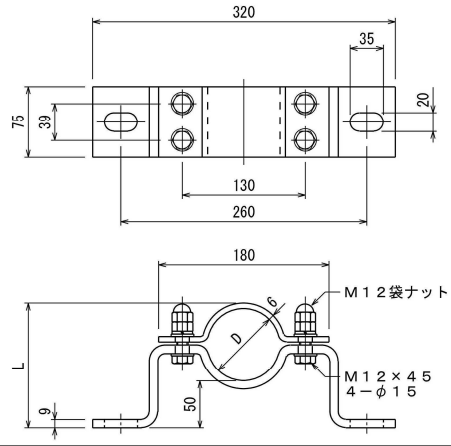
| 品番 | 品名 | 重量 (kg) |
|------|-----------------------|---------|
| 6061 | 支持管取付金物 コンクリート用 38 φ | 1.4 |
| 6062 | // // 38 φ (底板付) | 1.5 |
| 6089 | 支持管取付金物 コンクリート用 48.6φ | 1.5 |
| 6090 | // // 48.6φ (底板付) | 1.6 |
| 6091 | // // 60.5φ | 3.9 |
| 6092 | // // 60.5φ (底板付) | 4.0 |
| 6093 | // // 76.3φ | 4.7 |
| 6094 | // // 76.3φ (底板付) | 4.8 |
| 6095 | // // 89.1φ | 7.5 |
| 6096 | // // 89.1φ (底板付) | 7.7 |
| 6097 | // // 101.6φ | 7.8 |
| 6098 | // // 101.6φ (底板付) | 8.0 |
| 6099 | // // 114.3φ | 8.2 |
| 6100 | // // 114.3φ (底板付) | 8.4 |
| 6161 | // パンザーマストR3用 38 φ | 2.0 |
| 6162 | // // 38 φ (底板付) | 2.1 |
| 6163 | // // 48.6φ | 2.4 |
| 6164 | // // 48.6φ (底板付) | 2.5 |
| 6165 | // コンクリート柱用 38 φ | 2.1 |
| 6166 | // // 38 φ (底板付) | 2.2 |
| 6167 | // // 48.6φ | 2.5 |
| 6168 | // // 48.6φ (底板付) | 2.6 |

支持管取付金物 コンクリート用 SS400溶融亜鉛めっき



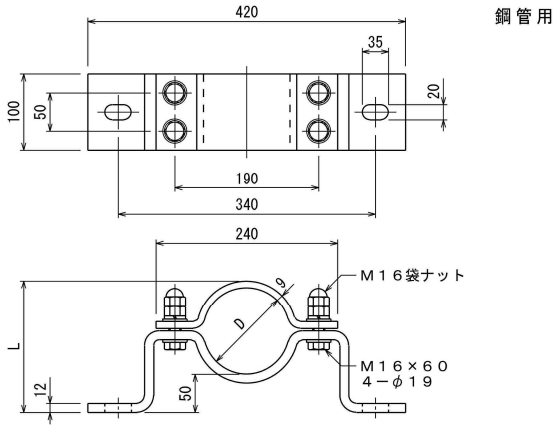
| 品番 | 支持管外径D | L | アンカーボルト | 摘要 |
|------|--------|-------|----------|-----|
| 6001 | 48.6φ | 103.1 | M12×2本使用 | |
| 6002 | // | // | // | 底板付 |

支持管取付金物 コンクリート用 SS400溶融亜鉛めっき



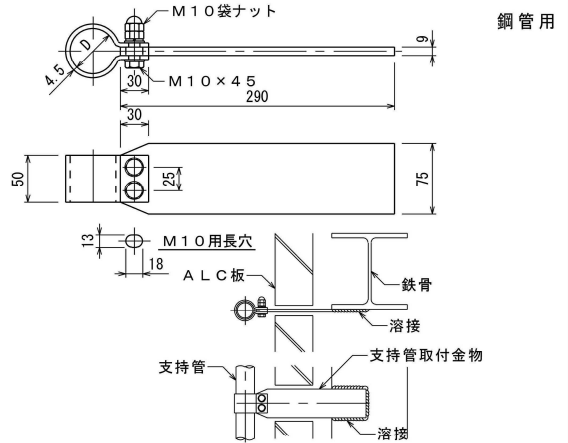
| 品番 | 支持管外径D | L | アンカーボルト | 摘要 |
|------|--------|-------|----------|-----|
| 6003 | 60.5φ | 116.5 | M16×2本使用 | |
| 6004 | // | // | // | 底板付 |
| 6005 | 76.3φ | 132.3 | // | |
| 6006 | // | // | // | 底板付 |

支持管取付金物 コンクリート用 SS400溶融亜鉛めっき



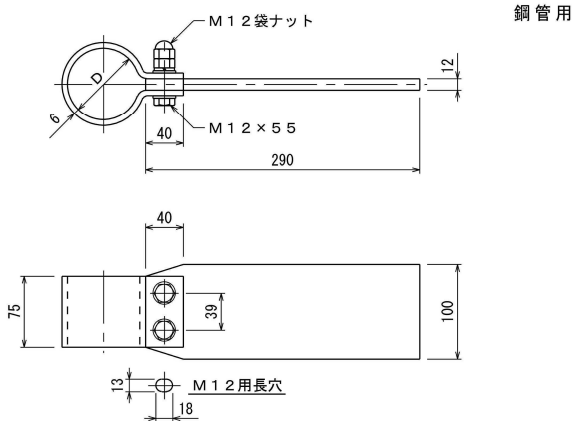
| 品番 | 支持管外径D | L | アンカーボルト | 摘要 |
|------|--------|-------|----------|-----|
| 6007 | 89.1φ | 148.1 | M16×2本使用 | |
| 6008 | // | // | // | 底板付 |
| 6009 | 101.6φ | 160.6 | // | |
| 6010 | // | // | // | 底板付 |
| 6011 | 114.3φ | 173.3 | // | |
| 6012 | // | // | // | 底板付 |

支持管取付金物 ALC板用 頭: SS400溶融亜鉛めっき 足: SM490溶融亜鉛めっき



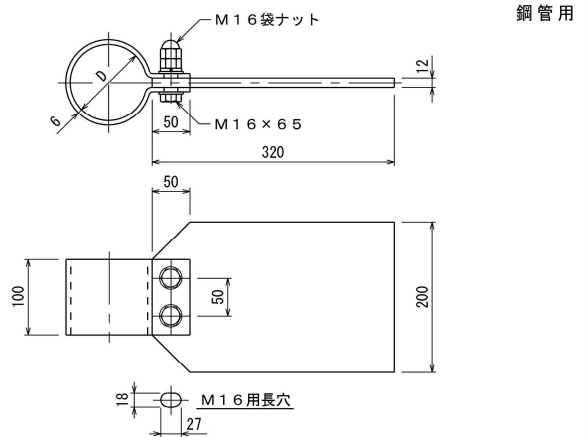
| 品番 | 支持管外径D | 摘要 |
|------|--------|-----|
| 6021 | 48.6φ | |
| 6022 | // | 底板付 |

支持管取付金物 ALC板用 頭: SS400溶融亜鉛めっき 足: SM490溶融亜鉛めっき



| 品番 | 支持管外径D | 摘要 |
|------|--------|-----|
| 6023 | 60.5φ | |
| 6024 | // | 底板付 |
| 6025 | 76.3φ | |
| 6026 | // | 底板付 |

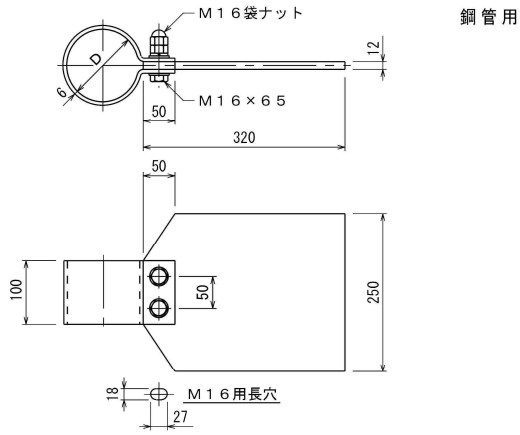
支持管取付金物 ALC板用 頭: SS400溶融亜鉛めっき 足: SM490溶融亜鉛めっき



| 品番 | 支持管外径D | 摘要 |
|------|--------|-----|
| 6027 | 89.1φ | |
| 6028 | // | 底板付 |
| 6029 | 101.6φ | |
| 6030 | // | 底板付 |

支持管取付金物 ALC板用

頭：SS400溶融亜鉛めっき
足：SM490溶融亜鉛めっき

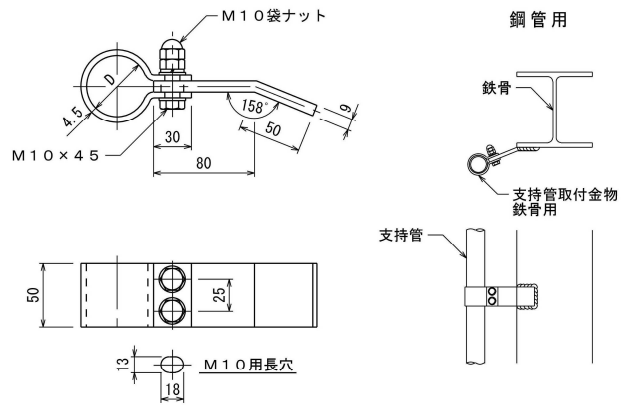


鋼管用

| 品番 | 支持管外径D | 摘要 |
|------|--------|-----|
| 6031 | 114.3φ | |
| 6032 | // | 底板付 |

支持管取付金物 鉄骨用

SS400溶融亜鉛めっき

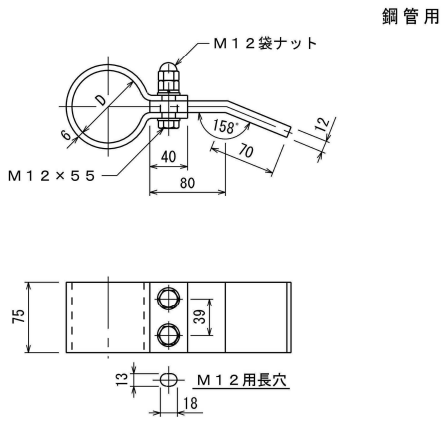


鋼管用

| 品番 | 支持管外径D | 摘要 |
|------|--------|-----|
| 6041 | 48.6φ | |
| 6042 | // | 底板付 |

支持管取付金物 鉄骨用

SS400溶融亜鉛めっき

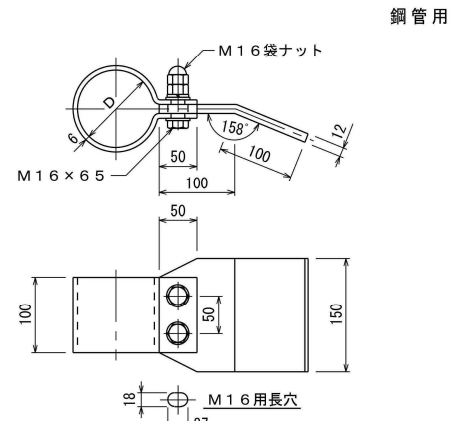


鋼管用

| 品番 | 支持管外径D | 摘要 |
|------|--------|-----|
| 6043 | 60.5φ | |
| 6044 | // | 底板付 |
| 6045 | 76.3φ | |
| 6046 | // | 底板付 |

支持管取付金物 鉄骨用

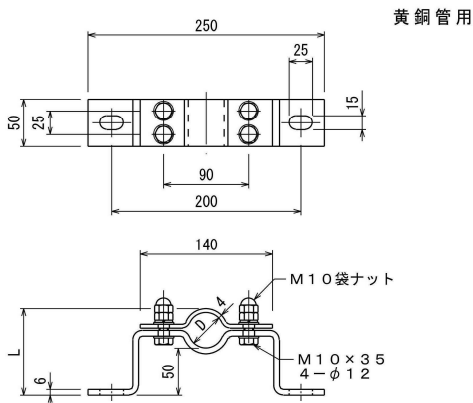
SS400溶融亜鉛めっき



鋼管用

| 品番 | 支持管外径D | 摘要 |
|------|--------|-----|
| 6047 | 89.1φ | |
| 6048 | // | 底板付 |
| 6049 | 101.6φ | |
| 6050 | // | 底板付 |
| 6051 | 114.3φ | |
| 6052 | // | 底板付 |

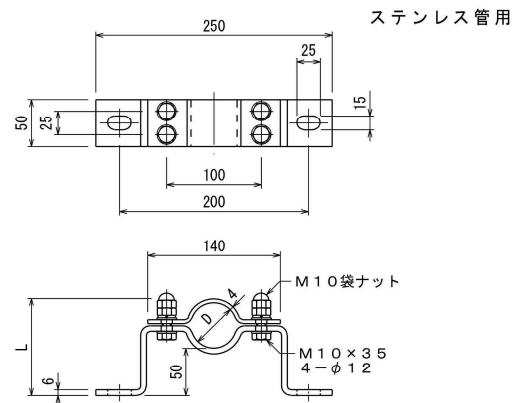
支持管取付金物 コンクリート用 ステンレス製 (SUS304)



黄銅管用

| 品番 | 支持管外径D | L | アンカーボルト | 摘要 |
|------|--------|----|----------|-----|
| 6061 | 38φ | 92 | M12×2本使用 | |
| 6062 | // | // | // | 底板付 |

支持管取付金物 コンクリート用 ステンレス製 (SUS304)



ステンレス管用

| 品番 | 支持管外径D | L | アンカーボルト | 摘要 |
|------|--------|-------|----------|-----|
| 6089 | 48.6φ | 102.6 | M12×2本使用 | |
| 6090 | // | // | // | 底板付 |